

CECS

CECS 604-2019

中国工程建设标准化协会标准

装配式多层混凝土结构技术规程

2017 北京

中国工程建设标准化协会标准

装配式多层混凝土结构技术规程

CECS 604-2019

主编单位：中国建筑科学研究院

批准单位：中国工程建设标准化协会

施行日期：2020年1月1日

前 言

根据中国工程建设标准化协会印发《2016 年第一批工程建设协会标准制订、编制计划》（建标协字[2016]038 号）通知的要求，规程编制组经广泛调查研究，认真总结实践经验，参考有关国际标准和国外先进标准，并在广泛征求意见的基础上，制订了本规程。

本规程在已有的装配式混凝土结构国家及行业标准基础之上，以提高建设效率、适应多种环境要求为目的，从材料、结构设计、构件生产、安装施工等多方面着手，提出综合考虑技术性能、施工便捷和经济效益的多层装配式混凝土结构技术。

本规程主要技术内容包括总则，术语和符号，基本规定，材料，建筑设计，结构设计基本规定，框架结构设计，剪力墙结构设计，构件制作与运输，施工及验收。

本规程由中国工程建设标准化协会混凝土结构专业委员会归口管理，由中国建筑科学研究院负责具体技术内容的解释。执行过程中如有意见或建议，请寄送中国建筑科学研究院（地址：北京市北三环东路 30 号，邮政编码：100013）。

主编单位：

参编单位：

主要起草人：

主要审查人：

目 次

1	总则	1
2	术语和符号	2
2.1	术语.....	2
2.2	符号.....	3
3	基本规定	5
4	材料和产品	6
5	建筑设计	8
6	结构设计基本规定	11
6.1	一般规定.....	11
6.2	结构分析.....	11
6.3	连接设计.....	15
6.4	楼盖及楼梯.....	15
7	框架结构设计	18
7.1	一般规定.....	18
7.2	螺栓连接的框架结构.....	19
7.3	装配整体式框架结构.....	28
8	剪力墙结构设计	30
8.1	一般规定	30
8.2	结构分析	31
8.3	预制墙板设计	33
8.4	连接设计	35
9	框架-剪力墙结构设计	41
10	构件制作与运输	42
11	施工及验收	42
11.1	施工	42
11.2	验收	43
	本规程用词说明	45
	引用标准名录	46

Contents

1	General Provisions	1
2	Terms and Symbols	2
2.1	Terms.....	2
2.2	Symbols.....	3
3	Basic Requirements	5
4	Materials and Products.....	6
5	Architectural Design	8
6	Structural Design	11
6.1	General Requirements.....	11
6.2	Structural Analysis	11
6.3	Connection Design.....	15
6.4	Slab and Stair	15
7	Frame Structure Design	18
7.1	General Requirements.....	18
7.2	Bolt-connected Frame Structures	19
7.3	Monolithic Precast Concrete Frame Structures.....	28
8	Shear Wall Structure Design	30
8.1	General.....	30
8.2	Structural Analysis	31
8.3	Precast Panel Design.....	33
8.4	Connection Design.....	35
9	Frame-shear Wall Structure Design	41
10	Manufacturing and Transportation.....	42
11	Construction and Acceptance	42
11.1	Construction	42
11.2	Acceptance	43
	Explanation of Wording in this Specification	45
	List of Quoted Standards	46

1 总则

1.0.1 为在多层装配式混凝土结构的设计、施工及验收中，贯彻执行国家的技术经济政策，做到安全适用、技术先进、经济合理、保证质量，制定本规程。

1.0.2 本规程适用于抗震设防烈度不超过 8 度的陆地及岛礁环境工业与民用建筑多层装配式混凝土结构的设计、施工及验收。

1.0.3 多层装配式混凝土结构的设计、施工及验收除应符合本规程外，尚应符合国家现行有关标准的规定。

2 术语和符号

2.1 术语

2.1.1 预制混凝土构件 **precast concrete component**

在工厂或现场预先制作的混凝土构件。简称预制构件。

2.1.2 装配式混凝土结构 **precast concrete structure**

由预制混凝土构件或部件通过各种可靠的方式进行连接形成整体的装配式混凝土结构。简称装配式结构。

2.1.3 多层装配式混凝土结构 **multi-story precast concrete structure**

房屋层数不大于 6 层且房屋高度不超过 24 米的装配式混凝土结构。

2.1.4 装配整体式混凝土结构 **monolithic precast concrete structure**

由预制混凝土构件或部件通过各种可靠的方式进行连接并与现场后浇混凝土、水泥基灌浆料形成整体的装配式混凝土结构。简称装配整体式结构。

2.1.5 多层装配式混凝土框架结构 **multi-story precast concrete frame structure**

全部或部分框架梁、柱采用预制构件构建成的多层装配式混凝土结构，简称框架结构。

2.1.6 多层装配式混凝土剪力墙结构 **multi-story precast concrete shear wall structure**

全部或部分承重墙采用预制剪力墙板构建成的多层装配式混凝土结构，简称剪力墙结构。

2.1.7 干式连接 **dry joint**

预制构件之间采用螺栓、焊接、简支搁置等连接的方式。

条文说明：

现场没有或很少湿作业的连接方式，预制构件之间主要依靠螺栓、焊缝等传力；不依靠后浇的混凝土或者灌浆层传递主要内力。存在部分灌浆或者后填砂浆作业，主要是用于防护或封堵。

2.1.8 湿式连接 **wet joint**

预制构件之间通过现场连接钢筋或预埋件，并通过后浇混凝土或灌浆形成整

体的连接方式。

条文说明：

现场存在较多浇筑混凝土及灌浆等湿作业的连接方式，预制构件之间依靠后浇的混凝土或者灌浆层传递主要内力。

2.2 符号

2.2.1 材料性能

f_y ——垂直穿过结合面的连接钢筋或螺栓抗拉强度设计值；

E_c ——柱混凝土弹性模量；

2.2.2 效应

M_{bua} ——截面受弯承载力设计值；

M_{jd} ——节点弯矩设计值；

M_{jR} ——受弯承载力设计值；

N ——与剪力设计值 V 相应的垂直于结合面的轴向力设计值

N_{Ed} ——柱轴力

V_{bua} ——截面受剪承载力设计值；

V_{Ed} ——采用螺栓连接的柱脚抗剪承载力；

V_{Ed}^1 ——单个螺栓抗剪承载力设计值；

V_{jR} ——受剪承载力设计值；

w_0 ——基本风压；

ΔP ——水密性能设计风压力差值；

Δu_p ——层间弹塑性位移；

$[\theta_p]$ ——层间弹塑性位移角限值；

2.2.3 几何参数

A_{sd} ——垂直穿过结合面的抗剪钢筋面积

- h ——层高
- H_c ——首层柱高，可取至节点中心线；
- I_b ——与节点相连的梁的截面抗弯惯性矩
- I_c ——首层柱截面抗弯惯性矩；
- L_b ——与节点相连的梁的跨度
- S_j ——节点转动刚度；
- $S_{j,ini}$ ——节点初始转动刚度。

2.2.4 计算系数及其他

- n ——受压侧螺栓数量；
- η ——强节点系数
- μ ——柱底钢板和灌浆层之间的摩擦系数；
- μ_{s1} ——局部风压体型系数。
- μ_z ——风压高度变化系数；

3 基本规定

3.0.1 在装配式建筑方案设计阶段，应加强建设、设计、制作、施工各方之间的协同，并应加强建筑、结构、设备、装修等专业之间的配合。

3.0.2 多层装配式混凝土结构的设计应符合下列规定：

- 1 宜采用高性能混凝土、高强钢筋；
- 2 应采取有效措施加强结构的整体性；
- 3 结构连接节点、接缝应受力明确、构造可靠，并应满足承载力、延性、适用性和耐久性要求；
- 4 应根据连接节点、接缝的构造方式和性能，确定结构整体、局部的计算分析模型。

3.0.3 装配式结构应按现行国家标准《建筑工程抗震设防分类标准》GB 50223 确定抗震设防类别。

3.0.4 混凝土结构应根据设计使用年限和环境类别进行耐久性设计，并应符合现行国家标准《混凝土结构设计规范》GB 50010 中的有关规定。海洋岛礁上混凝土结构的环境类别为四类时，其耐久性设计尚应符合国家现行标准《混凝土结构耐久性设计规范》GB/T 50476、《港口工程混凝土结构设计规范》JTJ 267 等的有关规定。

3.0.5 装配式结构中，预制构件的连接部位宜设置在结构受力较小的部位，其尺寸和形状应符合下列规定：

- 1 应满足建筑使用功能、模数、标准化要求，并应进行优化设计；
- 2 应根据预制构件的功能和安装部位、加工制作及施工精度等要求，确定合理的公差；
- 3 应满足制作、运输、堆放、安装及质量控制要求。

4 材料和产品

4.0.1 多层装配式混凝土结构的混凝土、钢筋、连接材料、密封材料、保温隔热材料、预埋吊件等应符合国家现行标准《装配式混凝土建筑技术标准》GB/T 51231 和《装配式混凝土结构技术规程》JGJ 1 的相关规定。

说明：在国家现行标准《装配式混凝土建筑技术标准》GB/T 51231 和《装配式混凝土结构技术规程》JGJ 1 中，给出了混凝土、钢筋、钢材、连接材料以及保温隔热等其他材料的基本要求，对于多层装配式混凝土结构也应遵守。

4.0.2 螺栓连接梁柱节点接缝的灌浆料应采用水泥基灌浆料，灌浆料的性能应满足表 4.0.2 的要求。

表 4.0.2 螺栓接缝的灌浆料性能要求

项目		性能指标	试验方法标准
泌水率 (%)		0	《普通混凝土拌合物性能试验方法标准》GB/T 50080
流动度 (mm)	初始值	≥200	《水泥基灌浆材料应用技术规范》 GB/T 50448
	30min 保留值	≥150	
竖向膨胀率 (%)	3h	≥0.02	《水泥基灌浆材料应用技术规范》 GB/T 50448
	24h 与 3h 的膨胀率之差	0.02~0.5	
抗压强度 (MPa)	1d	≥35	《水泥基灌浆材料应用技术规范》 GB/T 50448
	3d	≥55	
	28d	≥80	
氯离子含量 (%)		≤0.06	《混凝土外加剂匀质性试验方法》 GB/T 8077

说明：参考国外的产品标准及我国行业标准《装配式混凝土结构技术规程》JGJ 1 对钢筋浆锚搭接连接接头用灌浆料性能的要求，本规程提出了螺栓接缝的灌浆料性能要求。

4.0.3 受力预埋件的锚板、连接用锚栓和螺栓等，应符合国家现行标准《钢结构设计规范》GB 50017、《钢结构焊接规范》GB 50661 和《钢筋焊接及验收规程》JGJ 18 的有关规定。

4.0.4 裸露的钢部件应进行可靠的防腐处理，并应符合下列规定：

- 1 当采用耐候钢时，应符合现行国家标准《焊接结构用耐候钢》GB/T 4172

的规定；

2 当镀锌钢件时，应符合现行国家标准《金属覆盖层 钢铁制件热浸镀锌层技术要求及试验方法》GB/T 13912 的规定；

3 当采用防腐涂层时，应符合现行行业标准《建筑钢结构防腐蚀技术规程》JGJ/T 251 的规定。

4.0.5 外露密封材料的耐久性年限不应低于 25 年。

说明：密封材料的耐久性是考察密封材料在使用过程中能长期保持其粘结密封性能和本体性能的指标。在使用环境中，密封材料除经受紫外线、臭氧、温度、水等因素作用外，因温度变化等原因引起的接缝移动使材料本身经常承受周期变化的应力，因而其耐久性显得尤其重要。多层装配式混凝土结构中，特别是采用干连接的结构，会大量采用密封材料。本规程对外露密封材料的耐久性提出了较高的要求，即其耐久性年限不应低于 25 年。

4.0.6 采用无国家现行标准的专用定型产品时，产品应有企业标准及使用说明文件，并应通过国家有关部门的认证。

5 建筑设计

5.0.1 多层装配式混凝土结构的建筑设计应符合国家现行标准《装配式混凝土建筑技术标准》GB/T 51231 和《装配式混凝土结构技术规程》JGJ 1 的相关规定。

条文说明：

建筑设计包含建筑、装修、机电管线系统。

条文说明：

多层装配式混凝土结构建筑设计包含建筑结构系统、装修外围护系统、机电设备与管线系统、内装系统的集成设计，设计应标准化、模块化。

5.0.2 预制外墙之间接缝构造应满足防水、保温隔热、防火、隔声性能要求。

5.0.3 预制外墙湿式连接接缝构造应符合现行国家标准《装配式混凝土建筑技术标准》GB/T 51231 的相关规定。

5.0.4 当预制外墙之间的干式连接接缝采用密封材料防水与构造防水相结合时，防水构造应符合下列规定：

- 1 接缝处防水应采用不少于一道材料防水和构造防水相结合的做法；
- 2 水平接缝宜采用企口缝构造（图 5.0.4a），接缝外侧应设置嵌缝材料并采用密封胶防水，内侧应设置气密条及密封胶；
- 3 竖向接缝宜采用槽口构造（图 5.0.4b），接缝外侧应设置嵌缝材料并采用密封胶防水，接缝外侧应设置排水措施；接缝内侧应设置气密条及密封胶。

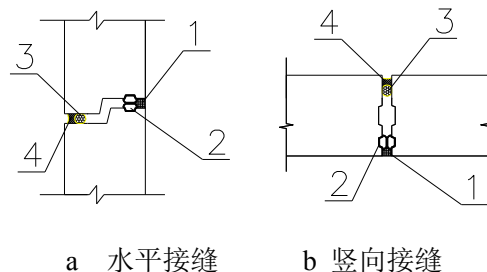


图 5.0.4 外墙干式连接接缝构造示意

1—内侧密封胶；2—气密条；3—外侧嵌缝材料；4—外侧密封胶

条文说明：

不同防排水构造需要考虑的因素不尽相同,材料与构造相结合防排水构造具有多道防水线,防水可靠性较高。

预制外墙之间干式连接接缝的气密性能应符合建筑物所在地区建筑节能设计要求,并应对外墙板的气密性能按现行国家标准《建筑幕墙气密、水密、抗风压性能检测方法》GB/T 15227的规定进行检测,其分级指标值不应大于 $2.0 \text{ m}^3/\text{m}^2\cdot\text{h}$;进行气密性能检测的外墙板试件应至少包含一个与实际工程相符的典型十字缝,并有一个完整墙板单元的四边形成与实际工程相同的接缝。

5.0.5 预制外墙板之间干式连接接缝的水密性能设计应符合建筑功能要求。有防水密封要求的外墙板,应对其水密性能按现行国家标准《建筑幕墙气密、水密、抗风压性能检测方法》GB/T 15227的规定进行检测;进行水密性能检测的外挂墙板试件应至少包含一个与实际工程相符的典型十字缝,并有一个完整墙板单元的四边形成与实际工程相同的接缝。

外挂墙板板缝处的水密性能设计取值应符合下列规定:

1) 受热带风暴和台风袭击的地区,水密性能设计取值应按下式计算,且取值不应低于 1000Pa :

$$\Delta P = 1000\mu_z\mu_{s1}w_0 \quad (5.0.5)$$

式中:

- ΔP —— 水密性能设计风压力差值 (Pa);
- w_0 —— 基本风压 (kN/m^2), 可按现行国家标准《建筑结构荷载规范》GB 50009 的规定采用;
- μ_z —— 风压高度变化系数, 按现行国家标准《建筑结构荷载规范》GB 50009 的规定采用;
- μ_{s1} —— 局部风压体型系数, 可取 1.2。

2) 其他地区水密性能可按第 1 款计算值的 75%进行设计,且不宜低于 700Pa 。

5.0.6 外墙的热工性能应符合现行国家标准《民用建筑热工设计规范》GB 50176 建筑热工计算的规定以及各类建筑的节能设计标准要求,当建筑节能设计要求较高时,室外悬挑阳台及空调板与结构之间宜采用防止冷桥的构造措施。

条文说明：

阳台板与空调板是围护结构明显热桥部位，热损耗突出。界面温度时常低于临界温度，结露、发霉现象时有发生，设计时可优先从结构上进行热断桥处理，提升居住性与建筑品质。

5.0.7 接口及构造设计应符合下列规定：

1 主体结构部件、内装部品部件和设备管线之间宜采用适宜的连接方式，加强防排水构造设计，以满足建筑结构耐久性和安全性要求；

2 主体结构及围护系统之间采用干式连接时，宜进行相关变形计算并校核缝宽尺寸，接缝宽度应适应结构变形和温度变形的要求；当采用现浇连接时，应对接缝处的变形协调提出设计要求；

3 接口及构造设计应满足施工安装与运营维护，应考虑生产及施工误差对部品部件安装的影响，确定适宜的公差设计值，构造节点宜便于部品部件的更换；

4 设备管线及相关点位接口应避开边缘构件钢筋密集范围，不宜布置在预制墙板的门窗过梁及锚固区节点。

5.0.8 内装系统的设计应符合下列规定：

1 内装设计宜与建筑设计、设备管线设计同步进行；

2 当主体结构构件之间采用柔性连接或者干式拼缝时，内装系统应具有适应拼缝变形的能力；

3 宜采用集成式厨房、集成式卫生间及整体收纳等部品系统。

5.0.9 设备与管线系统的集成设计应符合下列规定：

1 给水排水、采暖通风、空调、燃气、电气及智能化设备与管线应综合设计；

2 宜选用模块化产品，模块接口应标准化，并预留扩展的条件；

3 设备与管线系统的使用终端应考虑设备安装尺寸的可调范围。

6 结构设计基本规定

6.1 一般规定

6.1.1 多层装配式混凝土结构可采用框架结构、剪力墙结构、框架-剪力墙结构等形式，构件之间可采用干式连接、湿式连接或混合连接方式。

条文说明：

为提高效率，简化施工，多层装配式混凝土结构可采用灵活的构件连接形式和结构体系，构件之间可采用干式、湿式连接或干式和湿式混合连接方式，并采用对应的设计方法。混合连接是指结构中部分节点采用干连接，部分采用湿连接，一般不在同一节点混用干连接和湿连接的方式。中本标准中主要给出了框架结构、剪力墙结构及框架-剪力墙这三种结构形式的相关规定。

6.1.2 结构设计的作用及作用组合应根据具体情况确定，并应符合国家现行标准《建筑结构荷载规范》GB 50009、《建筑抗震设计规范》GB 50011、《装配式混凝土结构技术规程》JGJ 1 和《混凝土结构工程施工规范》GB 50666 的有关确定。

6.1.3 装配式结构抗震设计时，应根据建筑设防类别、抗震设防烈度、结构类型和房屋高度采用适宜的抗震措施，并应符合相应的计算和构造要求。

6.1.4 结构构件、节点应进行承载能力极限状态及正常使用极限状态设计，并应符合现行国家标准《混凝土结构设计规范》GB 50010、《建筑抗震设计规范》GB 50011 和《混凝土结构工程施工规范》GB 50666 等有关规定。

6.1.5 预制构件节点及接缝处后浇混凝土、灌浆料、坐浆料的强度等级值不应低于预制构件的设计混凝土强度等级值。

条文说明：

后浇混凝土主要指连接节点及接缝处的后浇混凝土；不包含叠合构件的后浇层；灌浆主要指构件之间的拼缝处灌浆；坐浆指构件底部或者构件搁置端底部的坐浆。

6.2 结构分析

6.2.1 进行结构在多遇地震下作用的内力和变形分析时，可假定结构与构件处于弹性状态，采用线性分析方法。

条文说明：

在多遇地震下，无论是等同现浇或者非等同现浇的结构，为了满足小震不坏的要求，结构构件及节点均应处于弹性状态，可采用线性假定进行建模分析方法。

6.2.2 除地震作用以外，其他作用效应分析可采用线性方法。

条文说明：

其他作用效应包括重力荷载、风荷载、雪荷载等直接作用和混凝土收缩徐变、温度作用等间接作用。重力荷载、风荷载、雪荷载等直接作用下，主体结构处于弹性状态，可采用线性分析方法。水平构件也可采用塑性内力重分布方法，如楼面梁采用弯矩调幅法；楼板也可采用塑性极限分析方法。在温度作用等作用下，混凝土可能开裂局部进入塑性，但是一般均采用考虑裂缝和徐变对构件刚度的影响按照弹性模型进行近似分析的方法。

6.2.3 当结构主要抗侧力构件之间采用干式连接时，宜明确结构抗震性能目标并进行结构抗震性能化设计。结构抗震性能设计方法可按照现行行业标准《高层建筑混凝土结构设计规程》JGJ 3 的有关规定执行。

条文说明：

抗侧力体系构件之间采用干式连接节点，一般难以实现等同现浇的性能，现有关于现浇混凝土结构的分析和设计方法不一定完全适用，因此，宜通过抗震性能化设计的方法，来保证结构在地震作用下的安全性。结构在设防烈度及罕遇地震作用下的内力及变形分析，可根据抗震性能目标要求、结构受力状态、抗震性能目标要求采用弹性分析方法或弹塑性分析方法。当结构进行设防烈度地震（中震）及预估的罕遇地震（大震）作用分析时，如预设的性能目标为结构保持弹性或不屈服，则可以采用线性方法；否则应采用弹塑性分析方法。抗震性能化设计

可按照我国现行行业标准《高层建筑混凝土结构设计规程》JGJ 3 的有关规定执行。设计人员应根据结构特性选用适宜的抗震性能目标，包括结构整体变形、构件及节点的承载力、刚度退化程度、损伤程度、塑性铰发展程度等，并应通过计算或试验手段论证结构、构件及节点能够满足抗震性能目标的要求。

6.2.4 结构分析模型中，构件之间的连接节点、接缝应按照连接实际构造及受力特性进行模拟。节点或连接的实际受力特性可通过试验或有限元分析确定。

条文说明：

装配式混凝土结构中，有等同现浇的湿式连接节点，也存在非等同现浇的湿式或者干式连接节点。对于湿式连接接缝构造，当已经有了充分的试验研究证明其性能能够实现等同现浇的要求时，在弹性及弹塑性分析模型可按照等同于连续现浇的混凝土结构来模拟。

对于干式连接节点，一般应按照其实际受力状况按照刚接、铰接或者半刚接模拟。计算模型中包含节点，也可准确的计算出节点内力，进行节点连接件及预埋件的承载力复核。对于节点的非线性行为，应根据试验结果或者精细有限元分析结果进行总结。

6.2.5 在进行结构弹性分析时，对现浇楼盖和预制叠合楼盖，均可假定楼盖在其自身平面内为无限刚性；楼面梁的刚度可计入翼缘作用予以增大，梁刚度增大系数可根据翼缘情况近似取为 1.3~2.0。对于全装配式楼盖，应按照实际构造方式采用弹性楼盖或刚性楼盖假定。

条文说明：

预制叠合楼盖和现浇楼盖对梁刚度均有明显增大作用；无后浇层的全装配式楼盖对梁刚度增大作用较小，设计中可以不予考虑。

全装配式楼盖如不设叠合层的 SP 板、双 T 板楼盖等，应该根据预制板之间的连接方式、预制板与楼面梁及竖向构件之间的连接方式，确定楼盖在面内的等效刚度。如刚度很大接近于现浇楼盖，也可采用刚性板假定；否则应按照弹性楼

盖假定进行模拟。

6.2.6 在进行结构多遇地震作用下内力及变形分析时，装配整体式结构的阻尼比可取不大于 5%；当抗侧力构件之间采用干式连接节点或混合连接节点时，结构阻尼比可取 3%~4%。

条文说明：

构件之间干式连接时，结构的变形往往集中在接缝和连接部位，结构阻尼比会略小于现浇混凝土结构，但由于接缝部位通常也有灌浆或座浆层，其阻尼比通常会大于钢结构，故一般可取 3%~4%。

6.2.7 按弹性方法计算的风荷载或多遇地震标准值作用下的楼层层间最大位移 Δu 与层高 h 之比的限值宜按表 6.2.7 采用。

表6.2.7 楼层层间最大位移与层高之比 $\Delta u/h$ 的限值

结构类型	$\Delta u/h$ 限值
装配整体式框架及节点刚接的框架结构	1/550
节点半刚接的框架结构	1/300
剪力墙结构	1/1000
框架-剪力墙	1/800

条文说明：

装配整体式结构及节点刚接的框架结构，考虑结构构件的裂缝控制及非结构构件的正常使用，层间位移角限值取和现浇混凝土结构一致。节点半刚接的框架结构变形能力较好，且变形主要集中在节点接缝处，层间位移角限值参考混合结构适当放松，参考混合结构的层间位移角限值；并且这种体系要求补充大震下的层间弹塑性层间位移角验算，因此弹性层间位移角的限值可适当放松。剪力墙结构及框架-剪力墙结构，主要依据剪力墙的变形控制要求，确定层间位移角限值。

6.2.8 罕遇地震作用下，结构薄弱层的层间弹塑性位移应符合下式要求：

$$\Delta u_p \leq [\theta_p] h \quad (6.2.8)$$

式中：

Δu_p ——层间弹塑性位移；

$[\theta_p]$ ——层间弹塑性位移角限值，应按表 6.2.8 采用；

h ——层高。

表6.2.8层间弹塑性位移角限值

结构类别	$[\theta_p]$
框架结构	1/50
剪力墙结构	1/120
框架-剪力墙	1/100

条文说明：

考虑结构防倒塌的要求，大震下层间位移角限值取和现浇混凝土结构一致。

6.3 连接设计

6.3.1 连接节点、接缝设计应符合下列规定：

1 当采用湿式连接节点且结构整体分析按照现浇结构进行时，钢筋的连接及锚固、接缝的粗糙面及键槽、接缝的承载力要求应符合现行行业标准《装配式混凝土结构设计规程》JGJ 1 中关于装配整体式混凝土结构的有关规定。

2 当采用性能化设计方法时，应根据抗震性能目标，对连接节点、接缝的承载力和变形能力进行复核。

条文说明：

抗侧力体系构件之间采用湿式连接节点且实现等同现浇的性能时，按现行行业及国家标准中的相关规定进行节点设计。当采用干式连接节点或者弱连接的湿式连接节点时，对于本规程中有明确规定的节点形式，可按本规程中的规定进行设计；本规程中没有规定的新型节点形式，应用应有可靠的研究成果作为依据。

6.3.2 对连接件、焊缝、螺栓或铆钉等紧固件在不同设计状况下的承载力进行验算时，应符合现行国家标准《钢结构设计规范》GB 50017 和《钢结构焊接规范》GB 50661 的有关规定。

6.4 楼盖及楼梯

6.4.1 多层装配式混凝土结构的楼盖可采用预制叠合楼盖、全预制楼盖。

条文说明：

叠合楼盖可采用普通叠合楼板、钢筋桁架叠合楼板、预应力叠合楼板等形式，全预制楼盖可采用预应力空心板、预应力双 T 板、预制钢筋混凝土楼板等。应根据楼盖跨度、竖向支撑构件的形式、荷载情况等选择合适的楼盖形式。

6.4.2 当采用叠合楼板时，应符合现行行业标准《装配式混凝土结构技术规程》JGJ 1 中的相关规定。

6.4.3 当房屋层数不大于 3 层时，楼面可采用预制楼板，并应符合下列规定：

1 预制板在支座上的搁置长度不应小于 50mm 和 $(1/180)L$ 的较大值， L 为预制板计算跨度；板端后浇混凝土接缝内应配置连续的通长钢筋，钢筋直径不应小于 8mm。

2 当板端伸出锚固钢筋时，两侧伸出的锚固钢筋应互相可靠连接，并应与支承墙伸出的钢筋、板端接缝内设置的通长钢筋拉接。

3 当板端不伸出锚固钢筋时，应沿板跨方向布置连系钢筋，连系钢筋直径不宜应小于 10mm，间距不应大于 600mm；连系钢筋应与两侧预制板可靠连接，并应与支承墙伸出的钢筋、板端接缝内设置的通长钢筋拉接。

4 当采用预应力空心楼板时，应符合现行国家标准《预应力混凝土空心板》GB/T 14040 的相关规定；预应力空心板端部支座处应采取保证整体性的可靠锚固措施。

条文说明：

当采用全预制板时，为满足端部支撑长度要求，可采用花篮梁；联系钢筋可设置在板缝内，或者在预制板空心孔内设置。预应力空心楼板比较适合板跨度较大的情况，实现免支撑、提高楼盖刚度、节约材料等优势。预应力空心楼板的选用及设计可以按照现行国家标准《预应力混凝土空心板》GB/T 14040、国标图集 13G440《大跨预应力空心板》进行。

6.4.4 次梁与主梁宜采用铰接连接，可采用混凝土牛腿或者钢牛腿的连接形式，并应符合国家现行标准的有关规定。

条文说明：

次梁铰接施工比较方便。可采用混凝土或钢牛腿抗剪；当影响建筑使用功能时可采用暗牛腿，即挑耳-企口的形式或者牛担板的形式。

6.4.5 预制楼梯与支承构件之间宜采用简支连接，并应符合现行行业标准《装配式混凝土结构设计规程》JGJ 1 的有关规定。

6.4.6 阳台板、空调板宜采用预制构件，也可采用预制叠合构件。预制构件的负弯矩钢筋应与主体结构构件可靠锚固。

7 框架结构设计

7.1 一般规定

7.1.1 当框架梁柱节点采用干式连接时，可采用刚性节点或半刚性节点。

条文说明：

根据梁柱节点连接方式，可将装配式混凝土框架结构分为两类，一类是梁柱节点采用整体预制或者后浇混凝土连接的装配式框架，即性能和设计方法“等同现浇”的装配整体式框架结构；另一类是梁柱构件采用干式连接的装配式框架结构，梁柱节点可为刚接、半刚接或者铰接，柱根部一般与基础刚接。在同一结构中，可组合使用上述两类连接（混合连接）方法，使整体性能达到最优化。常用的干连接有牛腿连接、榫式连接、螺栓连接、预埋钢板焊接连接等。

刚性节点指节点刚度足够大，可以忽略其变形对结构整体分析的影响。半刚性节点指节点刚度介于刚接和铰接之间，整体分析时需要考虑其变形的影响。框架结构中，一般依据节点的转动刚度和梁的线刚度的比例，来判别节点属于刚性还是半刚性节点。

7.1.2 多层装配式框架结构的高宽比不宜超过表 7.1.2 的规定。

表 7.1.2 多层装配式框架结构适用的最大高宽比

结构类型	抗震设防烈度	
	6 度、7 度	8 度
装配整体式框架、梁柱刚接的框架结构	4	3
梁柱半刚接的框架结构	3	2

7.1.3 多层装配式框架结构构件的抗震设计，应根据建筑设防类别、抗震设防烈度、结构类型和房屋高度采用不同的抗震等级，并应符合相应的计算和构造措

施要求。多层装配式框架结构丙类建筑的抗震等级应按表 7.1.3 确定。

表 7.1.3 多层装配式框架结构的抗震等级

结构类型	抗震设防烈度		
	6 度	7 度	8 度
装配整体式框架结构 梁柱刚接或半刚接的框架结构	四	三	二

条文说明：

装配整体式框架和梁柱刚接框架可参照现行抗震规范对现浇混凝土框架结构的规定执行。

7.1.4 内力和变形计算时，应考虑填充墙及外围护墙对结构刚度的影响，并应符合下列规定：

- 1 应按照国家实际情况计入外挂墙板对结构刚度的影响；
- 2 当采用轻质内墙板时，可采用周期折减的方法考虑其对结构刚度的影响；周期折减系数可根据墙板数量、刚度及墙板与主体结构连接的强弱取 0.8~1.0。

7.2 螺栓连接的框架结构

7.2.1 螺栓连接的框架结构应进行小震作用下的承载力和变形验算。采用半刚性梁柱节点的框架结构，尚应进行罕遇地震下作用下的层间变形验算，并应满足本规程的相关规定。

条文说明：

节点刚性和半刚性连接框架结构，本节中对其刚度、承载力、延性都进行了相关规定。刚性连接梁柱节点刚度延性要求都不低于现浇节点，并提出了强节点的要求，因此仅要求进行小震下的承载力和变形分析。半刚性连接梁柱节点刚度小于现浇节点，为保证安全，要求进行大震下的变形验算。

7.2.2 采用刚性梁柱节点的框架结构，在进行弹性及弹塑性分析时，可不考虑节点变形的影响。

条文说明：

对于刚性节点，当节点刚度足够大时，可以忽略其变形对结构整体分析的影响。

7.2.3 采用半刚性梁柱节点的框架结构，在进行弹性及弹塑性分析时，应考虑节点变形的影响，并应符合下列规定：

1 弹性分析模型中，梁柱节点的转动刚度可按下列公式计算：

$$\text{当 } M_{jd} < 2/3M_{jR} \text{ 时, } S_j = S_{j,ini} \quad (7.2.3-1)$$

$$\text{当 } M_{jd} \geq 2/3M_{jR} \text{ 时, } S_j = S_{j,ini} / 2 \quad (7.2.3-2)$$

式中：

M_{jd}	——	节点弯矩设计值；
M_{jR}	——	节点受弯承载力设计值，可根据本规程规定进行计算或者根据试验确定；
S_j	——	节点转动刚度；
$S_{j,ini}$	——	节点初始转动刚度，可根据试验结果确定，取为节点弯矩为受弯承载力标准值 2/3 时的节点转动割线刚度。

2 弹塑性分析模型中，梁柱节点的弯矩-转角关系可根据试验结果确定，并可简化为二折线或者三折线模型。

条文说明：

对于半刚性节点，在结构整体的弹性和弹塑性分析中都应该考虑节点变形对整体变形和内力分析的影响。螺栓连接的半刚性节点，在初始阶段刚度变化较小，后期刚度逐渐减小。参考欧洲钢结构规范（EC3-2006）中关于钢梁和钢柱半刚性连接节点的规定，给出了弹性分析时节点刚度的简化取值方法。弹塑性分析中，节点的弯矩-转角关系曲线通常应根据试验结果简化得到。当取二折线模型时，弹性段的刚度一般可取初始转动刚度的 2/3，屈服承载力标准值可根据公式计算得到；屈服后为理想塑性，极限转角 φ_{Cd} 可根据试验结果取节点达到极限承载力时的转角，对于框架结构不应小于 1/50。

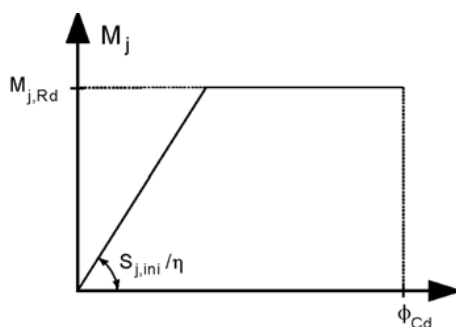


图 1 半刚性节点弹塑性分析时的简化弯矩-转角关系

7.2.4 梁柱刚性节点应符合下列规定：

1 节点初始刚度应符合下式要求：

$$S_{j,ini} \geq 25E_c I_b / L_b \quad (7.2.4-1)$$

式中：

- I_b —— 与节点相连的梁的截面抗弯惯性矩
- L_b —— 与节点相连的梁的跨度（取到节点中心线）
- E_c —— 梁混凝土弹性模量
- $S_{j,ini}$ —— 节点初始转动刚度，可根据试验结果确定，取为节点弯矩为受弯承载力标准值 2/3 时的节点转动割线刚度

2 梁端接缝承载力应符合下式要求：

$$M_{jR} \geq \eta M_{bua} \text{ 且 } V_{jR} \geq \eta V_{bua} \quad (7.2.4-2)$$

式中：

- M_{jR}, V_{jR} —— 梁端接缝受弯、受剪承载力设计值；
- M_{bua}, V_{bua} —— 与节点相连的梁按实配钢筋计算的截面受弯、受剪承载力设计值；
- η —— 强节点系数，抗震等级为二、三、四级时分别取 1.3, 1.2, 1.1。

条文说明：

对于刚性节点，当节点刚度足够大时，可以忽略其变形对结构整体分析的影响。参考欧洲钢结构规范 (EC3-2006) 中关于钢梁和钢柱刚性连接节点的规定，并根据对框架结构的试算分析表明，当满足本条规定时，节点变形对整体结构的

变形和内力分布影响小于 5%,可以忽略,近似按照刚性节点计算。刚性节点同时应该满足强节点的要求,即节点的承载力应大于与之相连的梁截面承载力。本条规定中的强节点系数参照《装配式混凝土结构技术规程》JGJ 1 中关于强接缝的规定及美国规范中关于强连接的要求确定。

当有试验结果表明某一类型的节点刚度与同样规格的现浇节点刚度基本一致(相差小于 5%),也可认为其满足刚性节点要求,不必按照式(7.2.5-1)复核。

7.2.5 梁柱半刚性节点应符合下列规定:

1 节点初始刚度应符合下式要求:

$$S_{j,ini} < 25E_c I_b / L_b \quad \text{且} \quad S_{j,ini} \geq 5E_c I_b / L_b \quad (7.2.5-1)$$

2 节点承载力应符合下式要求:

$$M_{jR} \geq M_{bua} \quad \text{且} \quad V_{jR} \geq V_{bua} \quad (7.2.5-2)$$

式中:

- M_{jR} , V_{jR} —— 节点受弯、受剪承载力设计值;
 M_{bua} , V_{bua} —— 与节点相连的梁按实配钢筋计算的截面受弯、受剪承载力设计值;

条文说明:

参考欧洲钢结构规范(Euro Code 3-2006)中关于钢梁和钢柱半刚性连接节点的规定,并根据对框架结构的试算结果,给出了半刚性节点的刚度范围。对半刚性节点,不要求其达到强节点的要求,但应进行大震作用下的变形验算,控制节点的转动变形及结构整体变形,防止结构倒塌。

7.2.6 当梁柱节点采用螺栓连接时,框架结构宜采用多层通长预制柱,柱水平接缝宜设置在弯矩较小处,可采用套筒灌浆连接或螺栓连接的形式;当采用套筒灌浆连接时应符合现行行业标准《装配式混凝土结构技术规程》JGJ 1 的相关规定。

条文说明:

预制框架柱宜采用矩形截面,各楼层尺寸宜保持不变,3层以上的多层建筑

可采用拼接接长柱，拼接连接位置应分布在不同楼层。柱之间的灌浆套筒连接节点构造可参照现行行业标准《装配式混凝土结构技术规程》JGJ 1 中柱的水平接缝要求。

7.2.7 梁柱刚性连接节点可采用螺栓连接结合牛腿的形式，并应符合下列规定：

1 当采用全预制梁时（图 7.2.7a），可在梁顶和梁底设置螺栓连接器与节点内的预埋钢筋连接。

2 当采用叠合梁时（图 7.2.7b），可在梁底设置螺栓连接器与节点内的预埋钢筋连接，梁的上部纵筋可采用螺纹套筒等机械连接形式与节点内的预埋钢筋连接，且接头应满足《钢筋机械连接通用技术规程》JGJ 107 中 I 级接头的性能要求。

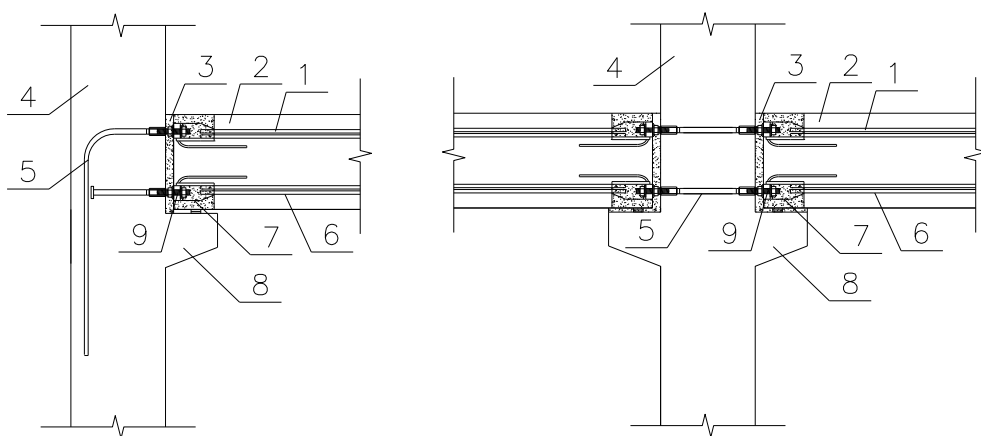
3 节点内的预埋钢筋应在柱内可靠锚固；边节点可在柱内弯折锚固，中间节点可贯穿柱截面。

4 梁端螺栓连接器与梁内的纵向受力钢筋应可靠连接。

5 梁端螺栓连接器及螺栓的数量应通过计算确定。

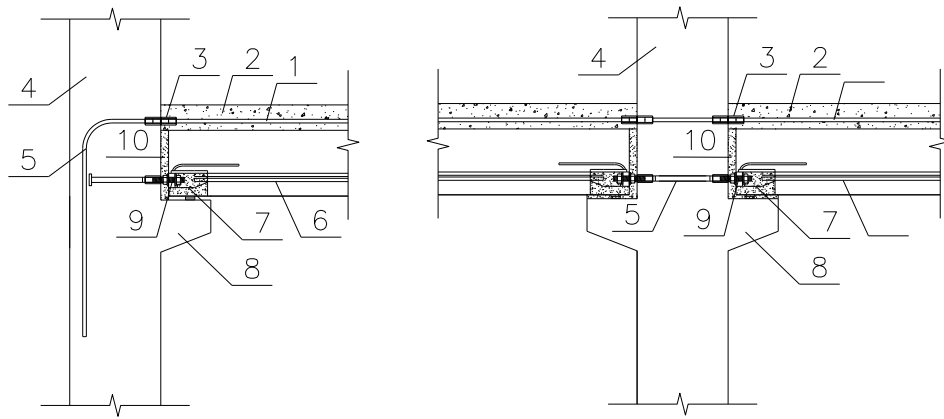
7 梁柱接缝宽度不宜小于 20mm 且满足施工安装的要求，并应采用灌浆料填充。

8 牛腿可采用预制混凝土牛腿或钢牛腿的形式，梁在牛腿上的搁置部位应设置垫块，并满足梁端转动变形的要求。



a 全预制混凝土节点

1—梁上部纵筋；2—预制梁；3—灌浆接缝；4—预制柱；5—节点内预埋钢筋；6—梁下部纵筋；
7—螺栓连接器；8—牛腿；9—连接螺栓



b 半预制混凝土节点

图 7.2.7 带牛腿的刚性螺栓连接节点示意

1—梁上部纵筋；2—后浇层；3—钢筋接头；4—预制柱；5—节点内预埋钢筋；6—梁下部纵筋；
7—螺栓连接器；8—牛腿；9—连接螺栓；10—接缝灌浆

条文说明：

螺栓连接结合牛腿的形式的梁柱节点，节点弯矩由螺栓承受，剪力由牛腿承受，传力路径清晰，安全可靠。牛腿宜位于预制柱的两个相对面上，四面均设牛腿时，需做特殊计算和处理。节点需要一定的转动变形能力，因此需要在梁底与牛腿的界面设置承载垫板，垫板厚度根据实际转动需求计算确定。

试验结果表明，此种节点的刚度及承载力均可满足刚性节点的要求，与现浇节点的性能接近。

7.2.8 梁柱半刚性连接可采用螺栓连接结合牛腿的形式，并应符合本规程第 7.2.7 条的要求。

7.2.9 梁端节点的受弯承载力计算应符合下列规定：

1 持久设计状况及地震设计状况下，可将连接螺栓作为受拉钢筋，按照现行国家标准《混凝土结构设计规范》GB 50010 的有关规定计算正截面受弯承载力。混凝土强度取梁、柱及接缝灌浆材料抗压强度的较小值。

2 短暂设计状况的施工验算下，当灌浆料未达到设计强度时，可根据连接

螺栓抗拉压力和轴向间距确定受弯承载力。

条文说明：

正常使用阶段，节点处由灌浆料承受压力，受拉螺栓提供拉力，可以按照钢筋混凝土结构计算方法计算其承载力，施工阶段，灌浆料尚未达到强度时，仅靠连接螺栓承受弯矩。

7.2.10 梁端剪力宜全部由牛腿承担并根据现行国家标准《混凝土结构设计规范》GB 50010 或《钢结构设计规范》GB 50017 计算牛腿受剪承载力。

7.2.11 柱脚应采用刚性节点，并应符合下列规定：

1 节点初始刚度应符合下式要求：

$$S_{j,ini} \geq 25E_c I_c / H_c \quad (7.2.11-1)$$

式中：

- I_c —— 首层柱截面抗弯惯性矩；
 H_c —— 首层柱高，可取至节点中心线；
 E_c —— 柱混凝土弹性模量；
 $S_{j,ini}$ —— 节点初始转动刚度，可根据试验结果确定，取为柱脚弯矩为受弯承载力标准值 2/3 时的转动割线刚度。

2 节点承载力应符合下式要求：

$$M_{jR} \geq \eta M_{bua} \text{ 且 } V_{jR} \geq \eta V_{bua} \quad (7.2.11-2)$$

其中，

- M_{jR} ， V_{jR} —— 节点受弯、受剪承载力设计值，可根据本节规定计算或者根据试验确定
 M_{bua} ， V_{bua} —— 首层柱按实配钢筋计算的截面受弯、受剪承载力
 η —— 强节点系数，抗震等级为二、三、四级时分别取 1.3，1.2，1.1。

条文说明：

柱脚刚性节点可采用螺栓连接或者插入式杯口基础。当采用螺栓连接时，需在柱脚基础预埋锚固连接螺栓，若采用端部锚固板或大头栓钉，则需验证上部混凝土的局部抗冲切性能，必要时需增设附加钢筋。

当采用插入式杯口基础时，可参照《混凝土结构设计规范》GB 50010 的相关规定进行计算。

7.2.12 柱脚刚性节点可采用螺栓连接的形式，并应符合下列规定：

- 1 可在柱底侧面设置螺栓连接器与基础内伸出的预留螺栓连接，基础内的预埋螺栓应在柱内可靠锚固；
- 2 螺栓连接器与柱内的纵向受力钢筋应可靠连接；
- 3 螺栓连接器及螺栓的数量应通过计算确定；
- 4 柱底接缝宽度不宜小于 20mm 且满足施工安装的要求，并应采用灌浆料填充。

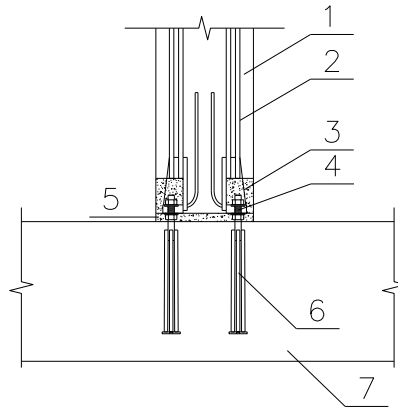


图 7.2.12 带牛腿的刚性螺栓连接节点示意

- 1—预制柱；2—柱纵筋；3—螺栓连接器；4—连接螺栓；5—接缝灌浆；6—基础内预埋螺栓；
7—基础

条文说明：

同济大学等单位完成的螺栓连接柱脚受力试验研究表明，其节点刚度与承载力均与现浇节点类似，可按照刚性节点进行设计。

7.2.13 采用螺栓连接的柱脚受弯承载力计算应符合下列规定：

- 1 持久设计状况及地震设计状况下，可将连接螺栓作为受拉钢筋，按照现行国家标准《混凝土结构设计规范》GB 50010 的有关规定计算正截面受弯承载

力。混凝土强度取柱及接缝灌浆材料受压强度的较小值。

2 短暂设计状况的施工验算下，当灌浆料未达到设计强度时，可根据连接螺栓抗拉压力和轴向间距确定正截面受弯承载力。

条文说明：

正常使用阶段，节点处由灌浆料承受压力，受拉螺栓提供拉力，可以按照钢筋混凝土结构计算方法计算其承载力，施工阶段，灌浆料尚未达到强度时，仅靠连接螺栓承受弯矩和柱轴力。

7.2.14 螺栓连接柱脚的抗剪承载力可按下式计算：

$$V_{Ed} = nV_{Ed}^1 + \mu \cdot N_{Ed} \quad (7.2.14)$$

式中： V_{Ed} ——采用螺栓连接的柱脚抗剪承载力；

n ——受压侧螺栓数量；

V_{Ed}^1 ——单个螺栓抗剪承载力设计值；

μ ——柱底钢板和灌浆层之间的摩擦系数，一般取 0.20；

N_{Ed} ——柱轴力，压力取正，拉力时取 0。

条文说明：

安全起见，柱脚采用螺栓连接时，不考虑受拉侧螺栓的抗剪承载力。对于动荷载和疲劳荷载情况，必须要逐案单个使用较大安全系数。如果应用条件低于环境温度 -20°C ，有必要考虑使用耐冷冲击更好的钢板。

7.2.15 施工阶段，当柱底接缝灌浆料未达到设计强度时，应对柱底连接节点进行风荷载和自重作用下的承载力验算。

条文说明：

施工阶段，柱可能是悬臂受力状态，风荷载作用下柱底弯矩较大。在预制柱安装后，连接处和螺栓凹槽处的灌浆要尽可能早地进行。当灌浆层的强度到达材料生产商的灌浆说明中的强度时，上部结构可开始安装。

7.3 装配整体式框架结构

7.3.1 除本规程另有规定外,装配整体式框架结构设计应符合现行行业标准《装配式混凝土结构技术规程》JGJ 1 的有关规定。

条文说明:

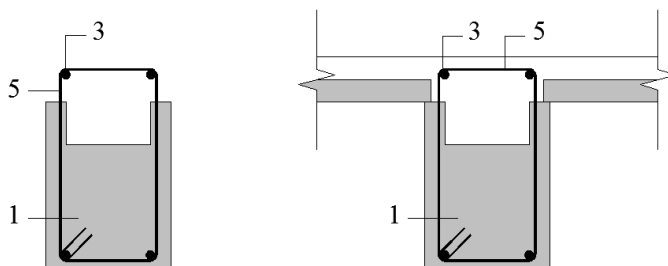
装配整体式框架结构的抗震等级、节点及构件构造、接缝承载力计算方法等均可按照现行行业标准中的规定来确定。当用于多层时,节点及构件的配筋构造可适当简化。

7.3.2 叠合梁的钢筋配置应符合下列规定:

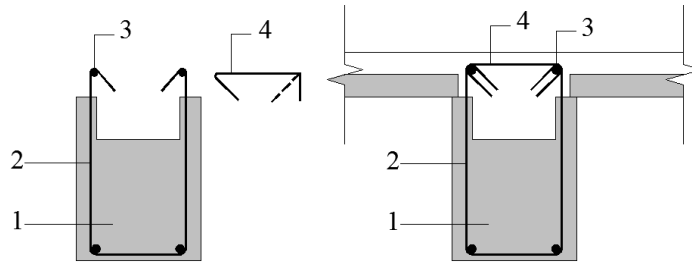
1 抗震等级为二级的叠合框架梁的梁端箍筋加密区宜采用整体封闭箍筋;当叠合梁受扭时且侧面没有楼板时,宜采用整体封闭箍筋,且整体封闭箍筋的搭接部分宜设置在预制部分(图 7.3.2 (a))。

2 当采用组合封闭箍筋(图 7.3.2 (b))时,开口箍筋上方两端弯钩不应小于 135° ,对框架梁弯钩直段长度不应小于 $10d$,对次梁弯钩直段长度不应小于 $5d$;现场应采用箍筋帽封闭开口箍,箍筋帽可做成一端 135° 另一端 90° 弯钩,但 135° 弯钩和 90° 弯钩应沿纵向受力钢筋方向交错设置,对框架梁弯钩直段长度不应小于 $10d$,对次梁 135° 弯钩直段长度不应小于 $5d$, 90° 弯钩平直段长度不应小于 $10d$ 。此处 d 为箍筋直径。

3 组合封闭箍筋宜采用双肢箍,框架梁箍筋加密区长度内的箍筋肢距不应大于 400mm 。



(a) 采用整体封闭箍筋的叠合梁



(b) 采用组合封闭箍筋的叠合梁

图 7.3.2 叠合梁箍筋构造示意

1— 预制梁；2—开口箍筋；3—上部纵向钢筋；4—箍筋帽

7.3.3 预制柱纵向受力钢筋宜集中于四角附近配置且宜对称布置（图 7.3.3），纵筋间距不应大于 400mm。柱中可设置附加构造钢筋且直径不宜小于 12mm 和箍筋直径；当正截面承载力计算不计入附加构造钢筋时，附加构造钢筋可不伸入框架节点；当节点区侧面有梁连接时，节点区内该侧面可不设置附加构造钢筋。

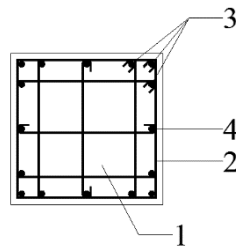


图 7.3.3 柱集中配筋构造平面示意

1—预制柱；2—箍筋；3—纵向受力钢筋；4—附加构造钢筋

8 剪力墙结构设计

8.1 一般规定

8.1.1 多层装配式墙板结构的高宽比不宜超过表 8.1.1 的规定。

表 8.1.1 房屋最大高宽比

烈度	6 度	7 度	8 度
最大高宽比	3.5	3.0	2.5

条文说明：

本条规定与《装配式混凝土结构技术规程》JGJ 1 和《装配式混凝土建筑技术标准》GB/T 51231 一致。

8.1.2 多层装配式墙板结构抗震等级应符合下列规定：

- 1 抗震设防烈度为 8 度时取三级；
- 2 抗震设防烈度为 6、7 度时取四级。

8.1.3 多层装配式墙板结构中，预制墙板水平接缝和竖向接缝可采用干式连接或湿式连接，并应根据接缝的连接做法和性能，采用相应的结构整体分析及接缝分析方法。

条文说明：

多层装配式墙板结构中，墙板之间竖向接缝可采用类似于高层装配整体式剪力墙的后浇带竖向接缝做法，也可以采用一些施工比较方便的做法：包括柔性钢丝绳套连接、硬质套环连接结合接缝灌浆等湿式连接做法，或者螺栓连接、预埋钢板焊接等干式连接做法。不同的接缝做法受力性能特点不同，应采用不同的整体设计方法。

8.1.4 多层装配式墙板结构体系及墙体布置应符合下列规定：

- 1 墙体布置宜均匀对称，沿平面宜对齐，沿竖向应上下连续；应采用纵、横墙共同承重；且纵横向墙体的数量不宜相差过大。
- 2 不宜采用平面不规则及开大洞的平面。
- 3 承重墙间距不宜超过表 8.1.4 中的要求。

表 8.1.4 横墙间距 (m)

屋盖形式	6度、7度	8度
叠合楼盖	15	11
全预制楼盖	11	9

条文说明：

为了保证结构的均匀性和整体性，偏于安全，参照《建筑抗震设计规范》GB 50011 中关于砌体结构墙体布置的要求，提出横墙间距的要求。

8.2 结构分析

8.2.1 多层装配式墙板结构应进行小震作用下的内力和变形验算，墙板构件、水平接缝和竖向接缝应满足承载力要求；并应进行设防烈度地震作用下的水平接缝承载力验算，水平接缝的承载力应满足中震不屈服的要求。

条文说明：

中震分析时，可采用线性假定，计算水平接缝的剪力并验算其承载力。

8.2.2 当结构布置及体型不满足本规程中 8.1.1 及 8.1.4 条的要求时，多层装配式墙板结构应进行罕遇地震下的弹塑性变形验算，弹塑性层间位移角应满足本规程的有关要求。

条文说明：

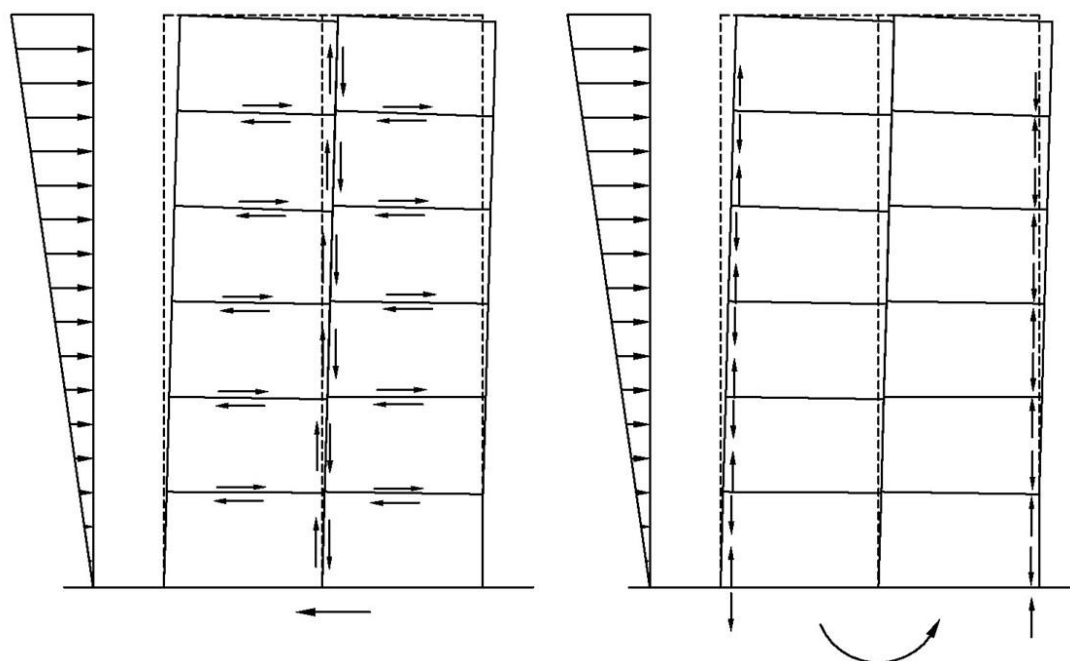
当满足本标准中横墙间距及高宽比要求时，分析表明，结构一般不会发生倒塌破坏。当超出要求时，应进行大震的弹塑性层间位移角复核。可采用静力弹塑性分析方法。

8.2.3 墙板之间竖向接缝采用钢锚环、钢丝绳套连接并在接缝内灌浆，当构造满足本规程要求时，整体分析时可采用下列假定：

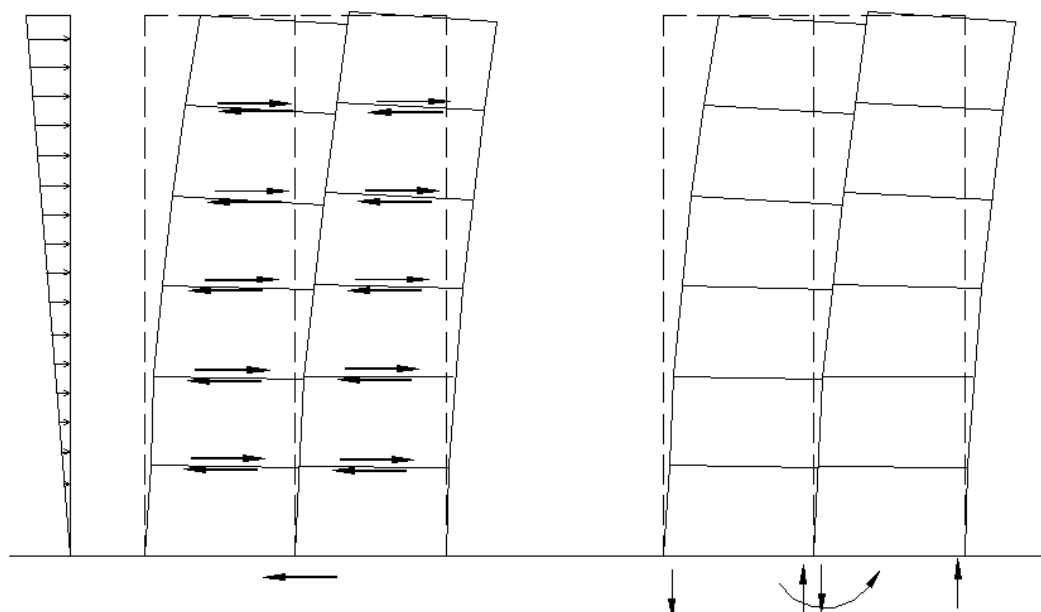
- 1 结构在小震及中震作用下，可采用线性模型并忽略竖向拼缝；
- 2 结构在进行罕遇地震下的弹塑性分析时，可按竖向接缝将墙板划分为单独的计算单元。

条文说明：

当墙板之间竖向接缝采用柔性钢丝绳套连接、钢锚环搭接并在接缝内灌浆形成整体接缝时，在重力、风荷载及多遇地震（小震）作用下，竖向接缝受剪主要靠接缝内的灌浆料与预制构件侧面的齿槽或粗糙面的剪切摩擦，接缝的水平连接套索或锚环提供水平拉力。接缝未发生开裂破坏时，能实现承载力及变形的连续传递，结构模型中可按照整体建模考虑，忽略接缝的影响。如下图所示。



a 小震阶段受力



b 大震阶段受力

图 2 弱拼缝连接的墙板变形及破坏模式

大震作用下，接缝发生开裂后，连接的钢丝绳套及锚环等能够保持一定的受剪及受拉承载力，但是接缝刚度下降较多，且实际刚度不好确定。偏于安全，模型中可按照按照接缝将墙板划分为单独的计算单元，进行整体分析。

8.2.4 墙板之间竖向接缝采用螺栓连接、钢板焊接连接等干式连接做法时，整体分析时模型中应包含竖向接缝的连接节点，接缝受力特性可根据试验结果确定。

条文说明：

当墙板之间竖向接缝采用干式连接节点时，接缝一般不采取灌浆措施，允许接缝在弹性阶段即发生一定的变形，接缝内力均由连接节点承受。此时，模型中应该包含接缝。可根据连接节点的受力特点和性能要求，采用线性或者非线性等单元来模拟接缝。当连接较弱或仅在墙肢上下段设置了连接节点时，偏于安全也可以在模型中按照接缝将墙板划分为单独的计算单元，进行整体分析。当连接节点沿接缝竖向分布均匀且间距较小时，也可按照连续的接缝来模拟。

8.2.5 墙板之间水平接缝满足本标准的要求时，整体分析时可忽略水平接缝。

条文说明：

墙板之间的水平接缝对结构安全更重要，一般采用间隔布置的连接节点、接缝座浆或者灌浆，可连续传递剪力、轴力及弯矩。小震下接缝不会开裂，大震下接缝也不应该超过极限承载力。因此，为计算简便，结构模型中可按照整体建模考虑，忽略接缝的影响。

8.3 预制墙板设计

8.3.1 当房屋高度不大于 10m 且不超过 3 层时，外墙不宜小于 140mm 且不宜小于层高的 1/25，无端柱或翼墙时不宜小于层高的 1/20；内墙不宜小于 120mm 且不宜小于层高的 1/30，无端柱或翼墙时不宜小于层高的 1/25。当房屋超过 3 层时，剪力墙截面厚度不应小于 140mm。

条文说明：

房屋高度不大于 10m 且不超过 3 层时,预制剪力墙截面厚度不应小于 120mm。此规定取自现行国家标准《混凝土结构设计规范》GB 50010。

8.3.2 当预制剪力墙截面厚度不小于 140mm 时,应配置双排双向分布钢筋网。当预制剪力墙截面厚度小于 140mm 时,可配置单排双向分布钢筋网。剪力墙中水平及竖向分布筋的最小配筋率不应小于 0.15%; 钢筋直径不应小于 5mm, 间距不应大于 300mm。

8.3.3 抗震等级为三级时, 预制墙板在重力荷载代表值下的设计轴压比不应大于 0.15; 四级时不应大于 0.2。

条文说明:

以上规定与《装配式混凝土结构技术规程》JGJ 1 和《装配式混凝土建筑技术标准》GB/T 51231 中的规定一致。

8.3.4 预制墙板应在水平或竖向尺寸大于 800mm 的洞边、构件端部、纵横墙交接处设置构造柱(图 8.3.4), 并应满足下列要求:

- 1 构造柱截面高度不宜小于墙厚且不宜小于 200mm, 截面宽度同墙厚;
- 2 构造柱内应配置纵向受力钢筋、箍筋, 配筋量应满足承载力要求, 并应满足表 8.3.4 的构造要求; 箍筋可采用封闭箍的形式或拉勾形式。

表 8.3.4 构造边缘构件配筋要求

抗震等级	底层			其他层		
	纵筋最小量	箍筋(mm)		纵筋最小量	箍筋(mm)	
		最小直径	最大间距		最小直径	最大间距
3 级	4φ12	6	150	4φ10	6	200
4 级	4φ10	6	200	4φ8	6	250

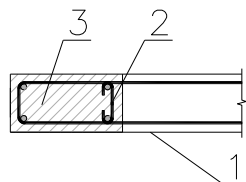


图 8.3.4 构造柱构造

1—预制墙; 2—拉钩; 3—构造柱

条文说明:

根据本规程第 8.2.1 条及第 8.2.2 条所述的受力模式,多层装配式墙板结构中,对带接缝的墙肢,如果竖向接缝较强,受弯时墙肢两端的边缘构件为主;当接缝较弱或者接缝开裂刚度退化后,墙肢的接缝两侧的边缘构件也会起到一定作用。因此规定预制构件的洞口边、交接处、构件端部均设置构造柱,可以保证结构中墙肢端部、接缝两侧均有构造柱,从而保证墙肢的承载力和延性。

8.3.5 除本章规定外,预制墙板的构造应符合现行行业标准《装配式混凝土结构技术规程》JGJ 1 中关于预制剪力墙构件的相关规定。

8.3.6 预制墙板的截面承载力设计应符合现行国家标准《混凝土结构设计规范》GB 50010 中的要求。

8.4 连接设计

8.4.1 预制墙板水平接缝宜设置在楼面标高处,并应满足下列要求:

- 1 接缝厚度宜为20mm,接缝应采用坐浆或者灌浆料填实;
- 2 接缝处应设置连接节点,连接节点可采用单根钢筋灌浆套筒连接、浆锚搭接连接、焊接连接、螺栓连接等形式,连接节点间距不宜大于1m;
- 3 对应于构件中构造柱的位置应设置连接节点,连接钢筋或螺栓应位于构造柱的中心位置且面积不应小于构造柱的纵筋总面积;
- 4 采用各种连接节点时,连接钢筋或预埋件应在墙板中可靠锚固,锚固区域宜设置横向加强筋;
- 5 穿过接缝的连接钢筋数量应满足接缝受剪承载力的要求,且配筋率不应低于墙板竖向钢筋配筋率,连接钢筋直径不宜小于14mm。

条文说明:

多层墙板结构中,水平接缝连接节点可采用各种形式并结合接缝的灌浆或者座浆形成整体式拼缝。墙肢端部的构造柱主要承担弯矩,因此对应于构造柱位置应设置连接节点以传递构造柱的拉力或压力。连接节点采用较粗钢筋或者螺栓集中布置的形式,便于构件生产及安装。

连接节点也可采用在构件内预埋螺纹套筒、现场连接钢筋的形式,可避免预

制构件出筋。

8.4.2 多层装配式墙板结构的预制墙板水平接缝受剪承载力设计值应按下列式计算：

$$V_{uE} = 0.6f_y A_{sd} + 0.6N \quad (8.4.2)$$

式中： f_y ——垂直穿过结合面的连接钢筋或螺栓抗拉强度设计值；

N ——与剪力设计值 V 相应的垂直于结合面的轴向力设计值，压力时取正，且不大于 $0.6f_c b h$ ，拉力时取负；

A_{sd} ——垂直穿过结合面的抗剪钢筋面积。

条文说明：

承载力计算公式与《装配式混凝土结构技术规程》JGJ 1 中的规定一致。

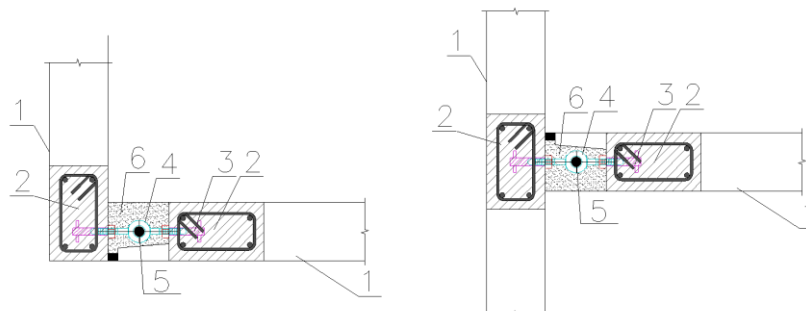
8.4.3 多层装配式墙板结构纵横墙板交接处及楼层内相邻承重墙板之间可采用水平钢锚环灌浆连接（图 8.4.3），并应符合下列规定：

1 竖向接缝处应设置后浇段，后浇段横截面面积不宜小于 0.01m^2 ，且截面边长不宜小于 100mm ；缝后浇段内应采用水泥基灌浆料灌实，水泥基灌浆料强度等级不应低于 C30，且不应低于预制墙板混凝土强度等级；

2 预制墙板侧边宜采用预埋螺纹套筒并现场连接钢锚环的形式，螺纹套筒应在墙板内可靠锚固；钢锚环宜采用一体铸造且其直径不宜小于 12mm ，锚环直径不宜小于 80mm ；锚环竖向间距不宜大于 600mm ；同一竖向接缝两侧预制墙板预留水平钢筋锚环中，左右相邻水平钢筋锚环的竖向距离不宜大于 $4d$ ，且不应大于 50mm （ d 为水平钢筋锚环的直径）；竖向接缝内应配置直径不小于 10mm 的后插纵筋，且应插入墙板侧边的钢筋锚环内；上下层节点后插筋可不相连接；

3 穿过竖向接缝的钢锚环总面积不应小于墙体水平钢筋截面面积；

4 预制墙板侧边应设置抗剪键槽，且键槽深度不宜小于 20mm 。



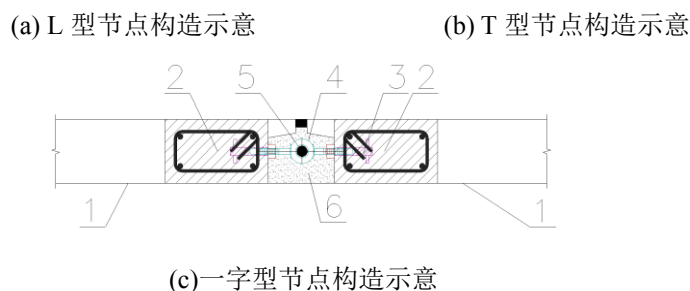


图 8.4.3 水平钢锚环灌浆连接构造示意

1-纵向预制墙体；2-构造柱；3-预埋螺纹套筒；4-钢锚环；5-节点后插纵筋；6-接缝灌浆

条文说明：

采用钢锚环连接的方式时，在构件侧面预埋螺纹套筒，可以避免构件出筋，生产及安装方便。对于此种形式的连接节点及构件，三一筑工有限公司及中国建筑科学研究院进行过一批节点接缝及构件的力学性能试验，根据试验结果提出其构造要求。

8.4.4 多层装配式墙板结构纵横墙板交接处及楼层内相邻承重墙板之间可采用钢丝绳套连接（图 8.4.4），并应符合下列规定：

1 竖向接缝处应设置后浇段，后浇段横截面面积不宜小于 0.01m^2 ，且截面边长不宜小于 100mm ；缝后浇段内应采用水泥基灌浆料灌实，水泥基灌浆料强度等级不应低于C30，且不应低于预制墙板混凝土强度等级；

2 预制墙板侧边宜采用预埋钢丝绳套并在现场拉出进行连接的形式，钢丝绳套应在墙体边缘构造柱内可靠锚固；钢丝绳套直径不宜小于 10mm ；绳套竖向间距不宜大于 600mm ；同一竖向接缝两侧预制墙板伸出的钢丝绳套应搭接且在搭接区域内配置直径不小于 10mm 的后插纵筋；

3 穿过竖向接缝的钢丝绳套总面积不应小于墙体水平钢筋截面面积；

4 预制墙板侧边应设置抗剪键槽，且键槽深度不宜小于 20mm 。

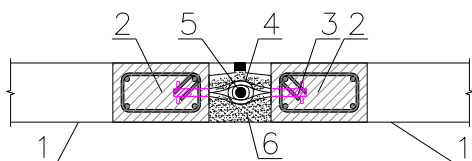


图 8.4.4 钢丝绳套灌浆连接节点构造示意

1-纵向预制墙体；2-构造柱；3-绳套锚固端；4-绳套搭接段；5-节点后插纵筋；6-接缝灌浆

条文说明：

采用钢丝绳套连接的方式时，构件生产是钢丝绳套可以设置在模板内侧，安装时拉出，在拼缝内搭接，可以避免构件出筋，生产及安装方便。这种方式在欧洲的多层建筑中普遍应用，国内也有研究与应用。根据国内的研究成果和应用经验，以及国外的研究成果，规定了本条的内容。

8.4.5 当采用水平钢锚环及水平钢丝绳套连接且满足标准中的要求时，可不进行接缝受剪承载力的验算。

条文说明：

研究表明，在 1/1000 层间位移角的情况下，当符合本标准中的构造时属性拼缝均不会发生明显开裂，承载力均能满足要求，因为设计时可不复核小震和风荷载作用下竖向拼缝的承载力。

8.4.6 墙板之间竖向接缝采用螺栓连接时（图 8.4.6），应符合下列规定：

1 拼缝处可采用一侧预埋螺纹套筒、另一侧预留安装手孔的形式，现场插入螺杆进行连接；也可采用两侧均预留手孔，现场插入螺杆进行连接的形式；

2 预埋的螺纹套筒应在墙板内可靠锚固；手孔应采用必要的加强措施或者设置专门的连接件，并不得切断墙板边缘的构造柱竖向钢筋；

3 预留螺栓连接手孔应采用灌浆料填实，手孔周围宜设置加强钢筋。

4 螺栓宜采用单排居中布置，螺栓侧面边距不宜小于 60mm，距墙顶或墙底不宜大于 600mm 且不宜小于 300mm；间距不宜小于 300mm 且不宜大于 600mm；

5 竖向拼缝安装间隙不宜小于 5mm 且不宜大于 10mm；

6 螺栓连接节点可设计为仅承受拉力或者同时承受拉压力和剪力，其承载力可根据试验确定。

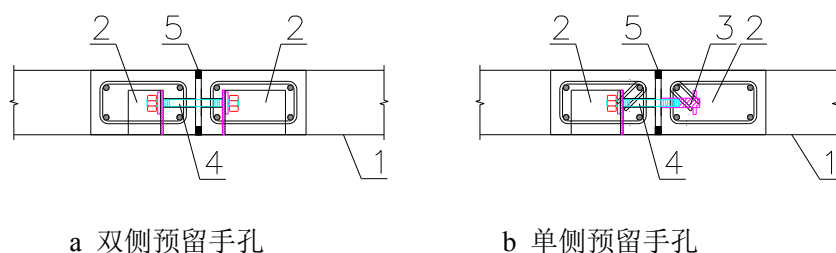


图 8.4.6 螺栓连接节点构造

1—墙板；2—预留手孔；3—预埋螺纹套筒；4—连接螺杆；5—预留安装间隙
条文说明：

采用螺栓连接方式时，如预留螺栓孔并安装螺栓，则螺栓主要传递拉力；如在螺栓孔内灌浆，可以实现拼缝传递剪力。如果在螺栓连接处的拼接面上设置带齿槽或花纹的钢板等形式并通过螺栓拉力使接触面受压，如图 3 所示，可以实现节点同时传递拉压力和剪力。

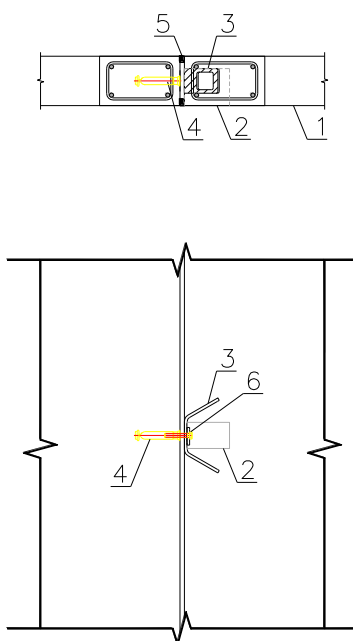


图 3 单侧预留手孔的抗剪螺栓连接节点构造

1—墙板；2—预留手孔；3—预埋件；4—预埋套筒；5—预留安装间隙；6—螺栓及垫片

8.4.7 墙板之间竖向接缝采用焊接连接时（图 8.4.7），应符合下列规定：

- 1 拼缝处可采用墙板侧面预埋钢板、现场附加钢板或角钢焊接的形式连接；
- 2 预埋钢板在墙内应可靠锚固，锚固承载力应大于连接钢板或角钢的承载力；
- 3 连接节点一布置在墙体的上端及下端，距墙顶或墙底不宜大于 600mm 且不宜小于 100mm；
- 4 竖向拼缝不宜小于 10mm 且不宜大于 20mm；
- 5 节点承载力可按照现行国家标准《钢结构设计规范》GB 50017 进行计算。

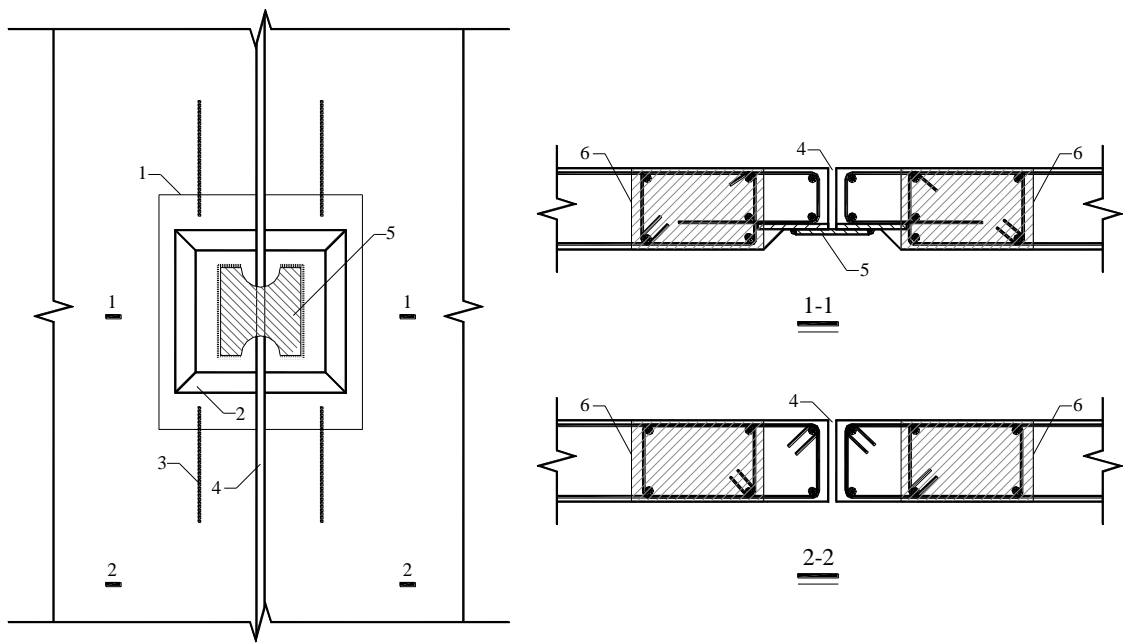


图 8.4.7 接缝焊接节点

1—埋连接钢板；2—凹槽；3—锚筋；4—安装缝隙；5—后焊连接钢板；6—构造柱

8.4.8 当房屋层数大于 3 层时，应符合下列规定：

1 屋面、楼面宜采用叠合楼盖，叠合板与预制剪力墙的连接应符合现行行业标准《装配式混凝土结构技术规程》JGJ 1 的相关规定；

2 当抗震等级为三级时，应在屋面设置封闭的后浇钢筋混凝土圈梁，圈梁设计应符合现行行业标准《装配式混凝土结构技术规程》JGJ 1 的相关规定。

8.4.9 当房屋层数不大于 3 层时，楼面可采用预制楼板，并应符合下列规定：

1 预制板在墙上的搁置长度不应小于 50mm 和 $(1/180)L$ 的较大值， L 为预制板计算跨度；板端后浇混凝土接缝内应配置连续的通长钢筋，钢筋直径不应小于 8mm。

2 当板端伸出锚固钢筋时，两侧伸出的锚固钢筋应互相可靠连接，并应与支承墙伸出的钢筋、板端接缝内设置的通长钢筋拉接。

3 当板端不伸出锚固钢筋时，应沿板跨方向布置连系钢筋，连系钢筋直径不宜应小于 10mm，间距不应大于 600mm；连系钢筋应与两侧预制板可靠连接，并应与支承墙伸出的钢筋、板端接缝内设置的通长钢筋拉接。

8.4.10 连梁宜与墙板整体预制。预制墙板洞口上方的预制连梁可与后浇混凝土圈梁或水平后浇带形成叠合连梁；叠合连梁的配筋及构造要求应符合现行国家标

准《混凝土结构设计规范》GB 50010 的有关规定。

8.4.11 预制墙板与基础的连接应符合下列规定：

- 1 基础顶面应设置现浇混凝土圈梁，圈梁上表面应设置粗糙面；
- 2 预制墙板与圈梁顶面之间的接缝构造及承载力应符合本规程第8.4.1、8.4.2条的规定，连接钢筋应在基础中可靠锚固，且宜伸入到基础底部；
- 3 墙板竖向接缝内的纵向钢筋应在基础中可靠锚固，且宜伸入到基础底部。

9 框架-剪力墙结构设计

9.0.1 框架-剪力墙结构中可采用现浇剪力墙或装配整体式剪力墙，框架部分可采用铰接框架。

9.0.2 剪力墙布置应符合下列规定：

- 1 墙体布置宜均匀对称，沿平面宜对齐，沿竖向应上下连续；
- 2 纵、横方向均应布置剪力墙；且纵横向墙体的数量不宜相差过大。

9.0.3 现浇剪力墙的承载力计算及构造要求应满足现行国家标准《混凝土结构设计规范》GB 50010 和《建筑抗震设计规范》GB 50011 的要求；装配整体式剪力墙的承载力计算及构造要求应满足现行行业标准《装配式混凝土结构技术规程》JGJ 1 中的要求。

9.0.4 当采用铰接框架时，应满足以下要求：

- 1 应由剪力墙承担所有地震作用，且剪力墙应满足设防地震下的承载力要求；
- 2 框架梁柱铰接节点应具有足够的转动变形能力，满足结构在大震下的层间位移角要求；
- 3 框架梁柱的抗震等级均可取为四级；
- 4 楼盖宜采用叠合楼板，后浇层厚度不应小于 60mm；当采用全预制楼板时，应采用可靠的构造措施保证楼盖的面内刚度及承载力。

10 构件制作与运输

10.0.1 预制构件制作与运输应符合国家现行标准《装配式混凝土建筑技术标准》GB/T 51231 和《装配式混凝土结构技术规程》JGJ 1 的相关规定。

10.0.2 预留在预制构件中的预埋件进场时应按批检验，合格后方可使用；对有承载力要求的预埋件产品应按设计或产品标准要求制作有代表性试件，并进行试验验证，使用前应检查承载力检验的合格报告。

10.0.3 构件制作过程中预埋件安装的种类和数量应符合设计要求，预埋件定位应准确，其安装允许偏差应符合国家现行标准的有关规定，并应采取可靠的临时固定措施。

10.0.4 新型预埋件产品应用应制订专项产品工艺操作规程和质量控制标准。

条文说明：

新型预埋件产品在国内缺乏足够的工厂应用经验积累，使用时宜召开专家论证会，就新产品使用的各个环节进行充分论证方可使用。

10.0.5 在生产和运输过程中应对预制构件上的预埋件、预留筋、预留管线、预留孔洞等采取保护措施。

11 施工及验收

11.1 施工

11.1.1 多层装配式混凝土结构工程的施工应符合国家现行标准《混凝土结构工程施工规范》GB 50666、《装配式混凝土建筑技术标准》GB/T 51231 和《装配式混凝土结构技术规程》JGJ 1 的相关规定。

11.1.2 多层装配式结构工程施工用的预制构件、连接件、配件及配套材料等均应在厂家提供的出厂合格证基础上按批进行进场检验，检验合格后方可使用。

11.1.3 钢锚环连接、钢丝绳套连接的施工应符合设计要求。当设计无要求时，应按产品标准的有关规定执行。

条文说明：

钢锚环连接、钢丝绳套连接的方式可以避免构件出筋，生产及安装方便，在国内属于新材料、新工艺和新技术，目前缺乏施工经验和可依据的标准，按照国家现行标准《装配式混凝土建筑技术标准》GB/T 51231 的规定应进行评审和施工工艺评价。

11.1.4 采用后浇混凝土或灌浆连接的装配整体式连接的接缝施工应符合《装配式混凝土建筑技术标准》GB/T 51231 和《装配式混凝土结构技术规程》JGJ 1 的相关规定。

11.1.5 预制构件采用干连接构造时，构件的安装定位及接缝尺寸的偏差应满足设计要求；对需要封堵的接缝应采用设计规定的材料填充密实。

11.2 验收

11.2.1 多层装配式混凝土结构工程的施工质量验收应符合国家现行标准《混凝土结构工程施工质量验收规范》GB 50204、《装配式混凝土建筑技术标准》GB/T 51231 和《装配式混凝土结构技术规程》JGJ 1 的相关规定。

11.2.2 采用后浇混凝土或灌浆连接的装配整体式连接的接缝施工及验收应符合《装配式混凝土建筑技术标准》GB/T 51231 和《装配式混凝土结构技术规程》JGJ 1 的相关规定。

11.2.3 预制构件采用焊接或螺栓连接时，钢材的焊接或螺栓连接的施工质量应符合国家现行标准《钢结构焊接规范》GB 50661、《钢结构工程施工规范》GB 50755、《钢结构工程施工质量验收规范》GB 50205 和《钢筋焊接及验收规程》JGJ 18 的有关规定。

11.2.4 预制构件采用钢锚环连接、钢丝绳套连接时，其质量应符合设计要求或和施工质量验收文件的有关规定。

11.2.5 预制构件的接缝防水施工应按设计要求制订专项施工及验收方案，防水材料的性能及接缝防水施工质量应符合现行标准《装配式混凝土建筑技术标准》GB/T 51231 的有关要求。

本规程用词说明

1 为便于在执行本规程条文时区别对待,对要求严格程度不同的用词说明如下:

1) 表示很严格,非这样做不可的:

正面词采用“必须”;反面词采用“严禁”;

2) 表示严格,在正常情况下均应这样做的:

正面词采用“应”;反面词采用“不应”或“不得”;

3) 表示允许稍有选择,在条件允许时首先这样做的:

正面词采用“宜”;反面词采用“不宜”;

4) 表示有选择,在一定条件下可以这样做的,采用“可”。

2 条文中指明应按其他有关标准执行的写法为:“应符合……的规定”或“应按……执行”。

引用标准名录

1. 《焊接结构用耐候钢》 GB/T 4172
2. 《混凝土外加剂匀质性试验方法》 GB/T 8077
3. 《金属覆盖层 钢铁制件热浸镀锌层技术要求及试验方法》 GB/T 13912
4. 《预应力混凝土空心板》 GB/T 14040
5. 《建筑幕墙气密、水密、抗风压性能检测方法》 GB/T 15227
6. 《建筑结构荷载规范》 GB 50009
7. 《混凝土结构设计规范》 GB 50010
8. 《建筑抗震设计规范》 GB 50011
9. 《钢结构设计规范》 GB 50017
10. 《普通混凝土拌合物性能试验方法标准》 GB/T 50080
11. 《民用建筑热工设计规范》 GB 50176
12. 《混凝土结构工程施工质量验收规范》 GB 50204
13. 《钢结构工程施工质量验收规范》 GB 50205
14. 《建筑工程抗震设防分类标准》 GB 50223
15. 《水泥基灌浆材料应用技术规范》 GB/T 50448
16. 《混凝土结构耐久性设计规范》 GB/T 50476
17. 《钢结构焊接规范》 GB 50661
18. 《混凝土结构工程施工规范》 GB 50666
19. 《钢结构工程施工规范》 GB 50755
20. 《装配式混凝土建筑技术标准》 GB/T 51231
21. 《装配式混凝土结构技术规程》 JGJ 1
22. 《高层建筑混凝土结构设计规程》 JGJ 3
23. 《钢筋焊接及验收规程》 JGJ 18
24. 《钢筋机械连接通用技术规程》 JGJ 107
25. 《建筑钢结构防腐蚀技术规程》 JGJ/T 251
26. 《港口工程混凝土结构设计规范》 JTJ 267