

住房和城乡建设部备案号：JXXXXX-20XX

海南省工程建设地方标准

P

HN
DBJ **—***—****

海南省装配式建筑标准化设计技术标准

Standardized design specification for fabricated buildings
in Hainan province

(征求意见稿)

20**-**-**发布

202*-**-**实施

海南省住房和城乡建设厅 发布

海南省工程建设地方标准

海南省装配式建筑标准化设计技术标准

Standardized design specification for fabricated buildings
in Hainan province

DBJ **-***-****

主编部门：海南省住房和城乡建设厅

批准部门：海南省住房和城乡建设厅

实施日期：202*年*月*日

前言

为在海南省装配式建筑中提升标准化水平，统一性能要求，提高质量和效率，进一步推动海南省装配式建筑产业健康有序发展，经认真总结实践经验，参考现行国家、行业相关标准，结合我省工作实际，制定本标准。

本标准共分为8个章节，主要内容包括：总则，术语，基本规定，建筑性能要求，模数协调，建筑标准化设计，结构标准化设计，内装及机电系统标准化设计。

本标准由海南省住房和城乡建设厅负责管理，由海南省建设标准定额站负责日常管理，由主编单位负责具体技术内容的解释。本标准在执行过程中如有意见或建议，请随时将有关意见和建议反馈至海南省建设标准定额站（地址：海南省海口市美兰区白龙南路77号，邮编：570203，电话：0898-65359219，电子邮箱：bzk_dez@hainan.gov.cn），以供今后修订时参考。

主编单位：

参编单位：

主要起草人员：

主要审查人员：

目次

1 总则.....	1
2 术语.....	2
3. 基本规定.....	4
4. 建筑性能要求.....	6
4.1 外围护系统性能.....	6
4.2 结构系统性能.....	8
4.3 内装及机电系统性能.....	9
5. 模数协调.....	11
6. 建筑标准化设计.....	13
6.1 平面及立面标准化.....	13
6.2 功能空间标准化.....	14
7. 结构标准化设计.....	19
7.1 一般规定.....	19
7.2 装配式混凝土结构.....	19
7.3 钢结构.....	24
8. 内装及机电系统标准化设计.....	28
8.1 一般规定.....	28
8.2 内装系统.....	28
8.3 机电系统.....	37

1 总则

1.0.1 为在海南省装配式建筑中提升标准化水平，统一性能要求，提高质量和效率，进一步推动海南省装配式建筑产业健康有序发展，提高建筑工业化水平，制定本标准。

1.0.2 本标准适用于海南省装配式建筑的设计。

条文说明：本标准适用于海南省新建的装配式建筑，涵盖设计阶段全专业的建筑性能及标准化要求，包含建筑、结构、外围护系统、内装及机电系统等。装配式建筑的定义及评价可根据国家及海南省的相关标准及要求进行。本标准中，以目前应用量大面广的装配式混凝土建筑和装配式钢结构建筑为主，兼顾装配式木结构建筑。

1.0.3 海南省装配式建筑的设计除应符合本标准要求外，尚应符合现行国家、行业和地方标准的要求。

条文说明：本标准针对装配式建筑的特点，提出统一的性能和标准化设计要求，各专业的设计要求尚应符合现行国家、行业和地方标准的要求。

2 术语

2.1.1 装配式建筑 prefabricated building

结构系统、外围护系统、内装及机电系统的主要部分采用预制部品部件集成的建筑。

2.1.2 结构系统 building structure system

由结构构件通过可靠的连接方式装配而成，以承受或传递荷载作用的整体。

2.1.3 外围护系统 enclosure system

由建筑外墙、屋面、外门窗及其他部品部件等组合而成，用于分隔建筑室内外环境的部品部件的整体。

2.1.4 机电系统 facility and pipeline system

由给排水、供暖通风空调、电气与智能化、燃气等设备与管线等系统组合而成，满足建筑使用功能的整体。

2.1.5 内装系统 interior decoration system

由楼地面、墙面、轻质隔墙、吊顶、内门窗、厨房、卫生间和套内设备管线等系统组合而成，满足建筑空间使用要求的整体。

2.1.6 部件 component

在工厂或现场预先生产制作完成，构成建筑结构系统的结构构件及其他构件的统称。

2.1.7 部品 part

由工厂生产，构成外围护系统、内装及机电系统的建筑单一产品或复合产品组装而成的功能单元的统称。

2.1.8 模块 module

建筑中相对独立、具有特定功能，能够通用互换的单元。

2.1.9 标准化接口 standardized interface

具有统一的尺寸规格与参数、并满足公差配合及模数协调的接口。

2.0.10 集成式厨房 integrated kitchen

由工厂生产的楼地面、吊顶、墙面、橱柜、厨房设备及管线等集成并主要采用干式工法装配完成的厨房。

2.0.11 集成式卫生间 integrated bathroom

由工厂生产的楼地面、吊顶、墙面（板）和洁具设备及管线等集成并主要采用干式工法装配完成的卫生间。

2.0.12 优先尺寸 priority dimension

设计中考虑功能空间的适应性、部品部件生产工艺及材料规格、各系统尺寸协调关系等因素优先选用的尺寸，是从基本模数（1M）、扩大模数（如2M、3M……）和分模数（如M/2、M/5……）数列中挑选出来通用性强的尺寸。

3. 基本规定

3.0.1 装配式建筑应符合建筑全寿命期的可持续性原则，并应满足标准化设计、工厂化生产、装配化施工、一体化装修、信息化管理和智能化应用的要求。

3.0.2 装配式建筑应满足安全性能、耐久性能、适用性能、经济性能等要求，并应采用性能优良的部品部件，全面提高建筑性能和建筑质量。

3.0.3 装配式建筑设计应按照通用化、模数化、标准化的要求，以少规格、多组合的原则进行设计，单个项目应满足以下要求：

1 同一种预制构件类型数目不少于 50 件的占项目所有类型构件总数量的比例不应低于 50%。

2 对外窗、隔墙板、集成式厨房、集成式卫生间，每一类中重复使用率最多的三个规格部品部件总数量占同类部品部件总数量的比例均不应低于 50%。

条文说明：此条的规定参照团体标准《工业化建筑评价标准》T / ASC 15-2020 中对于标准化程度的基本要求制定。预制构件包括预制混凝土构件和钢构件。对于预制混凝土构件，如果构件主要侧面不出筋，如侧面不出筋的叠合板底板、预制墙、预制梁、预制柱等，外形尺寸相同即可共用模具，可视为同一类构件；如果构件侧面出筋且出筋布置不同，则视为不同类构件。仅局部开孔和预留预埋不同的构件，可视为同类构件。对钢结构构件，截面尺寸相同的可视为同类构件。

外窗和隔墙板为建筑部件，隔墙板包括预制混凝土空心条板、轻质水泥基条板、轻钢龙骨隔墙板等；对轻质条板，三个方向尺寸相同即为同一规格，如现场有裁切，计入不同规格。对于轻钢龙骨隔墙，龙骨规格、面板规格相同的两面墙体，即记为同一规格。

集成式厨房、集成式卫生间为部品，指整个厨房或卫生间中的墙、顶、地面系统集成的功能单元。内部净尺寸相同、装修做法和设备管线布置相同的即为同一规格。

单个项目是指一个建筑单体，或者一个项目中同期设计建造的若干个单体。

3.0.4 装配式建筑的结构系统、外围护系统、内装系统、机电系统应进行一体化集成设计，并满足模数及尺寸协调的要求。

3.0.5 装配式建筑中的部品及部件应主要采用工厂生产的标准化产品，并在现场

采用标准化的节点及接口进行连接；减少现场切割作业和建筑垃圾。

3.0.6 部品部件在组装、运输、存放与成品保护等过程中应采用标准化的装备及措施，建造过程中应采用标准化的施工流程、施工工艺与设备。

3.0.8 装配式建筑宜运用 BIM 信息化技术，实现全专业、全过程的信息化管理。

4. 建筑性能要求

4.1 外围护系统性能

4.1.1 装配式建筑外墙应根据建筑所在地气候条件选用构造防水、材料防水相结合的防排水措施，并应满足防水透气、防潮、隔汽、防开裂等构造要求。

4.1.2 非承重外围护墙在地震作用下的性能应符合下列规定：

1 当遭受低于本地区抗震设防烈度的多遇地震作用时，外墙应不受损坏或无需修理可继续使用；

2 当遭受相当于本地区抗震设防烈度的设防地震作用时，外墙与主体结构连接节点应不受损坏，外墙板可能发生损坏，但经一般性修理后仍可继续使用；

3 当遭受高于本地区抗震设防烈度的罕遇地震作用时，外墙不应脱落。

条文说明：“外墙不应脱落”指的是外围护墙体不从主体结构上脱落，不包括外墙装饰面局部脱落的情况。

4.1.3 非承重外围护墙应满足在风荷载作用下安全性要求，设计中应对墙体及饰面层进行风荷载作用下的承载力及变形验算。

条文说明：非承重外围护墙的抗风性能控制指标包含墙板面外承载力、墙板面外变形及裂缝、墙板与主体结构连接节点承载力及变形能力。外墙有多种做法；当采用现浇或预制混凝土墙时，墙体抗风承载力及变形一般均可满足要求，仅需要对饰面层如干挂石材、铝板等进行风荷载下的承载力复核。当采用非砌筑填充墙时，如 ALC 条板、轻质挂板、预制混凝土挂板等，需要对构件、连接节点及饰面层在风荷载作用下的承载力及抗裂性能进行复核。当采用玻璃幕墙等系统时，按幕墙设计的要求对承载力进行复核。

4.1.4 在风荷载和地震作用下，非承重外围护墙应具有相应的适应主体结构变形的能力。

条文说明：当采用轻质条板、预制混凝土板等作为非承重填外围护墙时，墙体与主体结构之间一般应采用柔性连接，适应主体结构在温度作用、风荷载及小震作用下的变形。尤其是对于钢结构建筑，其主体结构侧向变形较大，更应注意非承重围护墙的变形能力，避免在正常使用阶段开裂，引起耐久性下降、漏水等问题。

4.1.5 对于新型的装配式外围护墙系统，当现行标准中没有设计依据时，应对其抗震性能、抗风性能进行实测，测试结果应满足本标准要求。

条文说明：新型的装配式外围护墙系统是指现行国家、行业及海南省地方标准、图集中均未纳入的做法。当采用时，应对其抗震和抗风性能进行实测，并根据测试结果进行设计和建造。

4.1.6 外围护系统的气密性能应符合建筑物所在地区建筑节能设计要求，并应符合下列规定：

1 外门窗气密性能应符合现行国家标准《民用建筑热工设计规范》GB 50176、《公共建筑节能设计标准》GB 50189、《夏热冬暖地区居住建筑节能设计标准》JGJ 75 及海南省现行地方标准的有关规定。

2 当无现行国家、行业及地方标准规定时，对预制非承重外墙的气密性能按现行国家标准《建筑幕墙气密、水密、抗风压性能检测方法》GB/T 15227 的规定进行检测，预制非承重外墙的气密性能应不低于现行国家标准《建筑幕墙》GB/T 21086 所规定的 2 级，其分级指标值不应大于 $2.0 \text{ m}^3/(\text{m}^2 \cdot \text{h})$ ；进行气密性能检测的外墙试件应至少包含一个与实际工程相符的典型拼缝，并有一个完整墙板单元的四边形成与实际工程相同的板缝。

3 仅作为外墙装饰构件用外墙板的气密性能可不作要求。

4.1.7 外围护系统的水密性能设计应符合建筑功能要求，并应符合下列规定：

1 外门窗水密性能应符合现行行业标准《塑料门窗工程技术规程》JGJ 103、《铝合金门窗工程技术规范》JGJ 214 等的有关规定。

2 当无现行国家、行业和地方标准规定时，对预制非承重外墙的气密性能按现行国家标准《建筑幕墙气密、水密、抗风压性能检测方法》GB/T 15227 的规定进行检测；进行水密性能检测的外墙板试件应至少包含一个与实际工程相符的典型接缝，并有一个完整墙板单元的四边形成与实际工程相同的接缝。

3 当无现行国家及行业标准规定时，对预制非承重外墙的水密性能指标应按下式计算，且取值不应低于 1000Pa ：

$$\Delta P = 1000\mu_z\mu_{s1}\omega_0 \quad (4.1.7)$$

式中： ΔP ——水密性能指标；

μ_z ——风压高度变化系数，应按《建筑结构荷载规范》GB50009 的有关规定采用；

μ_{s1} ——局部风压体型系数，可取 1.2；

ω_0 ——基本风压（kN/m²），应按现行国家标准《建筑结构荷载规范》GB50009 的有关规定采用。

4 仅作为外墙装饰构件用外挂墙板的水密性能可不作要求。

条文说明：外围护系统的气密及水密性能取决于两个关键因素：一是外门窗，二是外墙拼缝。对于装配式外围护墙，例如轻质条板、预制混凝土挂板等，都存在拼缝，需要进行气密及水密处理。对于新型的外墙系统，本条中提出了气密及水密性能测试的要求，检测方法参照单元式幕墙按照现行国家标准《建筑幕墙气密、水密、抗风压性能检测方法》GB/T 15227 的规定进行。外墙整体水密性能设计取值参照现行国家标准《建筑幕墙》GB/T 21086 中受热带风暴和台风袭击的地区的要求给出。

4.1.8 外围护系统的隔声性能设计应根据建筑物的使用功能和环境条件确定合理的指标要求。

条文说明：不同类型建筑物外围护系统的隔声性能要求不同，可根据现行国家标准《民用建筑隔声设计规范》GB 50118 及现行地方标准《海南省住宅建筑节能和绿色设计标准》DBJ46-039-2016 中的规定确定。

4.2 结构系统性能

4.2.1 结构系统的设计应满足现行国家、行业和海南省地方标准的要求。

4.2.2 应针对项目所在地的抗震设防烈度、基本风压、腐蚀性等条件，选择适宜的装配式结构系统。

条文说明：结构系统可选择装配式混凝土结构、钢结构及组合结构、木结构等。选择结构系统时，需要综合考虑建筑功能、本地的自然条件、技术成熟度、生产和施工水平等，优先保证结构安全，尽量提高建筑工业化水平。对于装配式混凝土结构，不宜盲目追求高预制率，尤其是在高烈度地区，可以采用现浇或叠合结构，但应采用有利于提高建筑质量和效率的做法，包括高精度定型模具、成型钢筋、免拆模板等。

4.2.3 钢结构应有专门的防腐设计文件，且在设计文件中应对全寿命期内的检查、维护提出技术要求。

条文说明：钢结构的防腐设计文件的要求可按照海南省现行地方标准《海南省建筑钢结构防腐技术标准》DBJ 46-057 中的要求执行。

4.2.4 采用新型装配式结构系统时，应对结构的抗震性能及抗风性能进行系统的研究及专项技术论证。

条文说明：新型装配式结构系统是指现行国家、行业及海南省地方标准中均未纳入的技术体系。当采用时，建设单位应提供充足的技术依据，包括但不限于研究报告、已有项目应用情况、企业标准、技术指南等，并由建设主管部门组织针对项目的专项技术论证，论证结果作为设计、审图和验收的依据。

4.3 内装及机电系统性能

4.3.1 宜优先采用绿色建材，住宅建筑的室内空气质量宜在土建装修完成后进行实测，并满足以下指标要求：

- 1 氡 $\leq 200\text{Bq}/\text{m}^3$ ；
- 2 游离甲醛 $\leq 0.08\text{mg}/\text{m}^3$ ；
- 3 苯 $\leq 0.09\text{mg}/\text{m}^3$ ；
- 4 氨 $\leq 0.2\text{mg}/\text{m}^3$ ；
- 5 总挥发性有机物（TVOC） $\leq 0.5\text{mg}/\text{m}^3$ 。

条文说明：与现行国家标准《住宅设计规范》GB 50096 及现行海南省地方标准《海南省全装修住宅室内装修污染控制技术规程》DBJ 46-044 的要求一致。

4.3.2 装配式建筑内隔墙应采取可靠的防开裂措施；室内装修宜采用免抹灰技术，室内墙、顶、地面应无明显裂缝。

4.3.3 内隔墙采用的轻质条板物理力学性能应满足表 4.3.3 的要求。

表 4.3.3 内隔墙轻质条板物理力学性能要求

序号	项目/类型	指标（板厚/mm）						
		90(100)	120	150	180	210		
1	抗冲击性能/次	≥ 5						
2	抗弯破坏荷载/板自重倍数	≥ 1.5		$\geq 1.5^a$	≥ 2			
3	抗压强度 MPa	混凝土条板		≥ 5				
		水泥、石膏、复合条板		≥ 3.5				
4	软化系数	$\geq 0.8^b$						
5	面密度 kg/m ²	水泥、石膏条板		≤ 90	≤ 110	≤ 130	-	-
		混凝土条板		≤ 110	≤ 140	≤ 160	≤ 180	≤ 190
		复合条板		≤ 90	≤ 110	≤ 130	≤ 150	≤ 160

6	含水率/%		≤12		
7	吊挂力/N		≥1000		
8	干燥收缩值 mm/m	水泥、石膏条板	≤0.6		-
		混凝土、复合条板	0.5		
9	空气声计权隔声量/Db		≥35	≥40	≥50
10	耐火极限/h		≥1		≥2
11	传热系数/(W/m ² ·K)		-	≤2.0	≤1.5
<p>a. 150 mm 复合条板抗弯破坏荷载/板自重倍数≥2</p> <p>b. 防水石膏条板的软化系数应为≥0.60，夹心层为发泡石膏及纸蜂窝材料的条板，可不检测软化系数。</p>					

4.3.4 机电及管线系统应具有在建筑寿命期内可便捷维修及更换的能力。

5. 模数协调

5.0.1 装配式建筑设计应遵循模数协调的基本原则，部件、部品、功能模块、套型及单元均应在模数协调的统一框架内进行设计。

5.0.2 装配式建筑应符合现行国家标准《建筑模数协调标准》GB/T 50002 的有关规定。

5.0.3 建筑设计应采用有利于标准化设计、减少部品部件种类的基本模数（ $1M=100mm$ ）、扩大模数或分模数。

条文说明：模数的主要分类包括：

1、基本模数：基本模数的数值规定为 $100mm$ ，表示符号为 M ，即 $1M$ 等于 $100mm$ 。

2、扩大模数：指基本模数的整倍数，扩大模数的基数应符合下列规定：

1) 水平扩大模数为 $3M$ 、 $6M$ 、 $12M$ 、 $15M$ 、 $30M$ 、 $60M$ 等 6 个，其相应的尺寸分别为 $300mm$ 、 $600mm$ 、 $1200mm$ 、 $1500mm$ 、 $3000mm$ 、 $6000mm$ ；

2) 竖向扩大模数的基数为 $3M$ 、 $6M$ 两个，其相应的尺寸为 $300mm$ 、 $600mm$ 。

3、分模数：指整数除基本模数的数值。分模数的基数为 $M/10$ 、 $M/5$ 、 $M/2$ 等 3 个，其相应的尺寸为 $10mm$ 、 $20mm$ 、 $50mm$ 。

5.0.4 建筑的轴网应采用水平基本模数，且宜采用 $2nM$ 、 $3nM$ （ n 为自然数）；采用 $2nM$ 、 $3nM$ （ n 为自然数）的轴网间距数量不应低于轴网间距总数的 80%；主要竖向构件宜对轴线居中布置。门窗洞口宽度宜采用水平基本模数。

条文说明：轴网指建筑物的主轴网，如一个方向上轴线数量为 10 个，则轴网间距数量为 9 个。同一建筑物单体中，可在两个或者三个方向上设置主轴网，轴网间距总数为线各个方向上轴网间距之和。主要竖向构件墙、柱等一般应对轴线居中布置，不应为了满足轴线模数要求而将大量竖向构件偏置。

5.0.5 建筑的层高和门窗洞口高度等宜采用竖向基本模数数列。

5.0.6 梁、柱、墙等部件的截面尺寸宜采用分模数数列 $M/2$ 。

5.0.7 住宅户型内功能模块净尺寸宜符合 $1M$ 要求；厨房、卫浴选用尺寸、净面积以及平面净尺寸应符合《住宅厨房模数协调标准》JGJ/T 262 和《住宅卫生间模数协调标准》JGJ/T 263 的规定，可插入模数 $M/2$ （ $50mm$ ）或 $M/5$ （ $20mm$ ）。

5.0.8 内装部品集中布置区域的建筑空间尺寸应以装修完成面净尺寸为准；内装

部品尺寸宜采用以 1/10M 为基本模数，建立以“1/10M×3=30mm”为进级单位的二级模数系统。

5.0.9 建筑中部品部件的定位应符合下列规定：

1 竖向承重结构构件宜采用中心线定位法，楼板和屋面板宜采用界面定位法；

2 内隔墙的定位可采用中心线定位法或界面定位法，当要求多个部件汇集到同一条线上时，应采用界面定位法；

3 装修面层应采用界面定位法，装修面层的面材应避免剪裁加工；

4 门窗、防护栏杆、空调百叶等外围护墙上的建筑部品，应采用符合模数的工业产品，宜采用界面定位法。

条文说明：采用中心线定位法时，模数的基准面是构件中心线；采用界面定位法时，模数的基准面是构件表面。

6. 建筑标准化设计

6.1 平面及立面标准化

6.1.1 装配式建筑的平面应规整，合理控制楼栋的体型，并应符合现行国家标准《建筑抗震设计规范》GB 50011 的相关规定。

条文说明：装配式建筑体形的规则性可以减少预制楼板与部品部件的类型，不规则建筑体形及其部品部件布置会增加预制构件的规格数量及生产和安装的难度，且会出现各种非标准的部件，不利于降低成本及提高效率。在建筑平面设计中要从建筑主体结构和经济性角度优化设计，尽量减少平面的凸凹变化，避免不必要的规则和不均匀布置。

6.1.2 装配式建筑平面标准化设计应满足使用者多样化的需求，宜采用模块组合的设计方法，并应符合下列规定：

1 模块由标准化的部品部件通过标准化的接口组成，应根据不同功能建立模块，并满足功能性和通用性的要求。

2 模块应进行精细化设计，应考虑系列化，同系列模块间应具备一定的逻辑及衍生关系，并预留统一的标准化接口。

3 住宅建筑的单元模块宜由套型模块和核心筒模块组成。

4 套型模块主要由起居室（厅）、卧室、门厅、餐厅、厨房、卫生间、收纳和阳台等功能模块组成，并应根据使用需求采适宜的空间优先尺寸。

5 核心筒模块主要由楼梯间、电梯井、前室、公共走道、候梯厅、设备管道井、加压送风井等功能组成，应根据使用需求进行标准化设计。

6 住宅建筑套型宜采用大空间布置方式。

条文说明：标准化和多样化并不对立，二者的有机协调配合能够实现标准化前提下的多样性和个性化。可以用标准化的模块组合出不同的平面形式和建筑形态，创造出多种平面组合类型，为满足规划设计的多样性和适应性要求提供优化的设计方案。

对于装配式住宅，以住宅平面与空间的标准化为基础，模块化设计方法应将楼栋单元、套型和部品模块等作为基本模块，确立各层级模块的标准化、系列化的尺寸体系。套型模块归若干个不同功能空间模块或部品模块构成，通过模块组合可满足多样性与可变性的居住需求。常用部品模块主要有卧室、厨房、卫浴和

收纳等。

装配式住宅建筑的设计应从住宅的生产建造和家庭全生命周期使用出发，楼栋单元和套型宜优先采用大空间布置方式，应提高空间的灵活性与可变性，满足住户空间多样化需求。同时，大空间的设计有利于减少预制构件的数量和种类，提高生产和施工效率，减少人工，降低造价。

6.1.3 装配式建筑立面标准化设计应符合以下要求：

1 装配式建筑立面设计应体现工厂化生产、装配式施工和外围护结构简洁规整的特征；

2 可通过阳台、栏板、空调板等标准化预制构件，运用多样性组合的设计手法，体现出装配式居住建筑的简洁与变化；

3 可通过建筑体量、材质肌理、色彩、光影等变化，形成丰富多样的立面效果。

条文说明：装配式建筑立面与空间设计中过多的凹凸和复杂形体变化会增加工业化建造过程中部品部件生产与安装的难度，不利于成本控制及质量效率的提升，也不利于节能环保和成本控制。因此在建筑立面上可以通过颜色、材质的变化，空调板、阳台的组合实现多样化的效果。

6.2 功能空间标准化

6.2.1 装配式住宅建筑的层高宜为 2900mm、3000mm、3100mm，公共建筑层高宜为 3600mm、3900mm、4200mm 和 4500mm。

条文说明：装配式建筑的层高设计宜按照本条所要求的优先尺寸，优先尺寸是从目前全省装配式建筑的一般性层高中事先挑选出来的，它与地区的经济水平和制造能力密切相关。尺寸越多，则灵活性越大，部品部件的可选择性越强；尺寸越少，则部品部件的标准化程度越高，但实际应用受到的限制越多，部品部件的可选择性越低。

6.2.2 楼梯间的优先尺寸应符合下列规定：

1 楼梯间开间及进深的轴线净尺寸宜采用 1M。

2 楼梯梯段宽度应采用 1M 或 1/2M 的整数倍。

3 楼梯踏步应符合现行国家标准《民用建筑设计统一标准》GB 50352 的相关条文要求，各级踏步高度、宽度均应相同。

4 建筑层高为 2900mm、3000mm、3100mm、3600mm、3900mm、4200mm 和 4500mm 时，双跑楼梯间的优先尺寸宜根据表 6.2.2-1 选用。

表 6.2.2-1 双跑楼梯间开间、进深及楼梯梯段宽度优先尺寸 (mm)

平面尺寸 层高	开间净尺 寸	进深净尺 寸	梯段宽度 尺寸	每跑楼梯踏 步数
2900	2500	4800	1150	9
3000	2500	4800	1150	9
3100	2500	4800	1150	9
3600	2750	5400	1250	11
3900	2750	5700	1250	12
4200	2750	6000	1250	13
4500	3050	6650	1450	14

5 建筑层高为 2900mm、3000mm、3100mm 时，单跑剪刀楼梯间优先尺寸宜根据表 6.2.2-2 选用。

表 6.2.2-2 剪刀楼梯间开间、进深及楼梯梯段宽度优先尺寸 (mm)

平面尺寸 层高	开间净尺 寸	进深净尺 寸	梯段宽度 尺寸	每跑楼梯踏 步数
2900	2500	6800	1150	17
3000	2500	7200	1150	18
3100	2500	7200	1150	18

注：表中尺寸确定均考虑住宅楼梯梯段一边设置靠墙扶手。

6 建筑层高为 2900mm、3000mm、3100mm 时，单跑楼梯间优先尺寸宜根据表 6.2.2-3 选用。

表 6.2.2-3 单跑楼梯间开间、进深及楼梯梯段宽度优先尺寸 (mm)

平面尺寸 层高	开间净尺 寸	进深净尺 寸	梯段宽度 尺寸	每跑楼梯踏 步数
2900	2500	6700	1150	17
3000	2500	7000	1150	18
3100	2500	7000	1150	18

注：表中尺寸确定均考虑住宅楼梯梯段一边设置栏杆扶手。

条文说明：楼、电梯间是建筑物的交通核心，而楼梯又是所有建筑部品部件中最容易形成标准化的构件。在住宅建筑中，楼梯往往不参与结构的整体计算，其地震力由周围的抗震墙承担，楼梯仅作为功能部件存在，且住宅建筑的层高种

类相对较少，在设计时可按本条所提供优先尺寸进行楼梯设计，从而实现标准化的楼梯规格，更好的成本控制、更严格的质量控制和更优化的生产、运输、安装流程。

6.2.3 电梯井道优先尺寸应符合下列规定：

- 1 住宅电梯宜采用载重 800kg、1000kg、1050kg 三类电梯。
- 2 电梯井道开间及进深的净尺寸宜采用 1M，其优先尺寸宜根据表 6.2.3 选用。

表 6.2.3 电梯井道开间、进深优先尺寸（mm）

平面尺寸 载重(kg)	开间净尺寸	进深净尺寸
800	1900	2200
1000	2200	2200
1000（担架）	1800	2600
1050（担架）	2000	2200

注：住宅用担架电梯可采用 1000kg 型电梯，轿厢净尺寸为 1100mm 宽、2100mm 深；也可采用 1050kg 电梯，轿厢净尺寸为 1600mm 宽、1500mm 深或 1500mm 宽、1600mm 深。

6.2.4 走道宽度优先净宽尺寸宜为 1200mm、1300mm、1400mm、1500mm。

6.2.5 电梯厅优先进深尺寸宜为 1500mm、1600mm、1700mm、1800mm、2400mm（消防电梯前室）。

6.2.6 公共管井的净尺寸应根据设备管线布置需求确定，并宜采用 1M。

6.2.7 装配式住宅中，集成式厨房、集成式卫生间、收纳功能空间应与住宅套型设计紧密结合，并根据功能确定合理的尺寸，且应符合下列规定：

- 1 集成式厨房、集成式卫生间、收纳空间水平方向及竖向宜采用 1M，也可采用 1M 与 M/2 的组合。

- 2 住宅集成式厨房平面优先净尺寸宜根据表 6.2.7-1 选用。

表 6.2.7-1 集成式厨房平面优先净尺寸（mm×mm）

平面布置	宽度×长度
单排布置	1500×2700、1500×3000 （2100×2700）
双排布置	2100×2400、2100×2700、2100×3000 （2400×2700）
L 形布置	1500×2700、1800×2700、1800×3000 （2100×2700）
U 形布置	2100×2700、2100×3000 （2400×2700、2400×3000）

注：括号内数值适用于无障碍厨房。

3 住宅集成式卫生间平面优先净尺寸宜根据表 6.2.7-2 选用。

表 6.2.7-2 集成式卫生间平面优先净尺寸 (mm×mm)

平面布置	宽度×长度
便溺	1000×1200、1200×1400 (1400×1700)
洗浴(淋浴)	900×1200、1000×1400 (1200×1600)
洗浴(淋浴+盆浴)	1300×1700、1400×1800 (1600×2000)
便溺、盥洗	1200×1500、1400×1600 (1600×1800)
便溺、洗浴(淋浴)	1400×1600 1600×1800 (1600×2000)
便溺、盥洗、洗浴(淋浴)	1400×2000、1500×2400、1600×2200、1800×2000 (2000×2200)
便溺、盥洗、洗浴、洗衣	1600×2600、1800×2800、2100×2100

注：1、括号内数值适用于无障碍卫生间。

4 独立式收纳空间平面优先净尺寸宜根据表 6.2.7-3 选用。

表 6.2.7-3 独立式收纳空间平面优先净尺寸 (mm×mm)

平面布置	宽度×长度
L 形布置	1200×2400、1200×2700、1500×1500、1500×2700
U 形布置	1800×2400、1800×2700、2100×2400、2100×2700、2400×2700

5 入墙式收纳空间平面优先净尺寸宜根据表 6.2.7-4 选用。

表 6.2.7-4 入墙式收纳空间平面优先净尺寸 (mm)

项目	优先净尺寸
深度	350、400、450、600、900
长度	900、1050、1200、1350、1500、1800、2100、2400

条文说明：厨房和卫生间是住宅建筑的核心功能空间，其空间与设施复杂，需要用标准化与集成化的手段来实现。装配式住宅应满足空间的灵活性与可变性的要求，套内用水空间往往对灵活性与可变性空间制约较大，要重点考虑厨房和卫生间的标准化，宜将用水空间相对集中布置，合理确定厨房和卫生间的位置。

6.2.8 阳台平面优先净尺寸应符合下列规定：

1 阳台平面优先净尺寸宜为 2M、3M 的整数倍，且阳台宽度优先尺寸宜与主体结构开间尺寸一致。

2 阳台平面优先净尺寸宜根据表 6.2.8 选用。

表 6.2.8 阳台平面优先净尺寸 (mm)

项目	优先净尺寸
----	-------

宽度	阳台宽度优先尺寸宜与主体结构开间尺寸一致
深度	1000、1200、1500、1600、1800

注：深度尺寸是指阳台挑出方向的净尺寸。

6.2.9 门厅平面优先净尺寸宜根据表 6.2.9 选用。

表 6.2.9 门厅平面优先净尺寸 (mm)

项目	优先净尺寸
宽度	1600、1800、2100
深度	1800、2100、2400

7. 结构标准化设计

7.1 一般规定

7.1.1 结构系统中宜选用标准化的构件形式，并应满足生产工艺和施工安装工艺标准化的要求。

7.1.2 结构构件之间宜采用标准化的连接构造。

7.1.3 结构构件标准化设计还应满足以下要求：

- 1 构件设计应与构件生产工艺结合，满足规格尺寸优化和便于生产加工的要求；
- 2 构件尺寸和重量应满足运输和吊装的要求；
- 3 构件设计应与施工组织紧密结合，应考虑构件及连接节点形式对模板、支撑及外架系统的影响，并应满足装配化施工的安装调节和公差配合要求。

7.2 装配式混凝土结构

I 楼板

7.2.1 装配式混凝土结构中，楼板可采用预制楼板或叠合楼板。住宅及办公类建筑中，楼板厚度宜采用表 7.2.1 中的优先尺寸。

表 7.2.1 楼板厚度优先尺寸（mm）

项目	优先尺寸
楼板厚度	130 140 150 160 180 200

7.2.2 桁架钢筋混凝土叠合板的预制混凝土底板宜采用钢筋焊接网，钢筋间距宜为 $M/2$ 的整数倍，尺寸宜符合表 7.2.2 的要求。

表 7.2.2 预制楼板钢筋间距优先尺寸（mm）

项目	优先尺寸	
预制底板钢筋焊接网	受力钢筋	100 150 200
	分布钢筋	200 250 300

7.2.3 桁架钢筋混凝土叠合板的预制混凝土底板优先采用不外伸钢筋的构造。

条文说明：叠合板预制底板侧面不出筋时，可采用通用的边模生产各种形状和尺寸的预制构件，即实现生产工艺和模具的标准化，有利于提高效率和降低成

本；且生产过程便于脱模，提高构件精度；底板侧面不出筋时，拼缝可采用密拼缝和窄距（50mm）的后浇带拼缝，板端也可采用开槽的形式，提高现场安装的效率。具体的技术要求可以参照《钢筋桁架混凝土叠合板应用技术规程》T/CECS 715-2020 等标准和图集。

7.2.4 当预制叠合楼板底板采用后浇带拼缝时，拼缝宽度宜为 300mm~400mm。

条文说明：当叠合板预制底板钢筋直径为 8mm 时，300mm 宽度的后浇带拼缝可满足钢筋搭接长度要求；当叠合板预制底板钢筋直径为 10mm 时，400mm 宽度的后浇带拼缝可满足钢筋搭接长度要求。

7.2.5 当采用预应力圆孔板、预应力双 T 板时，可直接选用现行国家标准图集中提供的标准构件及其节点做法。

II 预制楼梯

7.2.6 居住建筑中疏散楼梯可采用预制板式楼梯或梁式楼梯（图 7.2.6），预制板式楼梯宜采用表 7.2.6 中的优先尺寸。应根据楼梯周边构件的布置选择构件形式；双跑楼梯优先采用两端带平台的梯板形式（图 7.2.6-2），其常用规格见表 7.2.6。

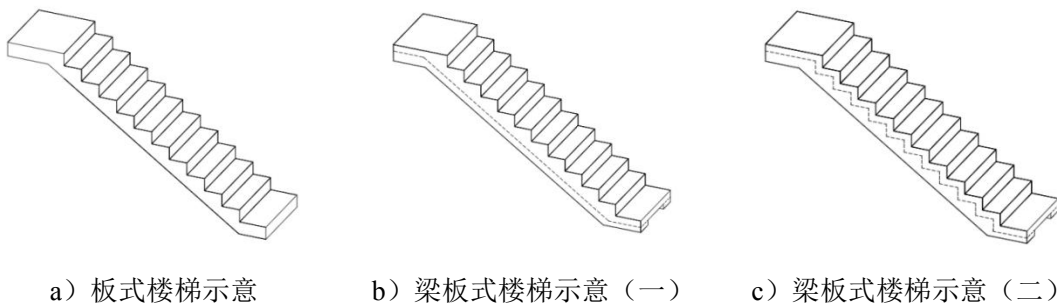


图 7.2.6 预制楼梯示意图

表 7.2.6 居住建筑中疏散用板式楼梯优先尺寸

层高 (mm)	H (mm)	L (mm)	B (mm)	踏步数 (个)	b_s (mm)	l_n (mm)	l_d (mm)	l_g (mm)
2900	1450	≥ 2880	1200	9	260	2080	≥ 400	≥ 400
	2900	≥ 5160	1200	17	260	4160	≥ 500	≥ 500
3000	1500	≥ 2880	1200	9	260	2080	≥ 400	≥ 400
	3000	≥ 5420	1200	18	260	4420	≥ 500	≥ 500
3100	1550	≥ 2880	1200	9	260	2080	≥ 400	≥ 400
	3100	≥ 5680	1200	19	260	4680	≥ 500	≥ 500

条文说明：居住建筑中疏散用板式楼梯尺寸示意可参考图 1。

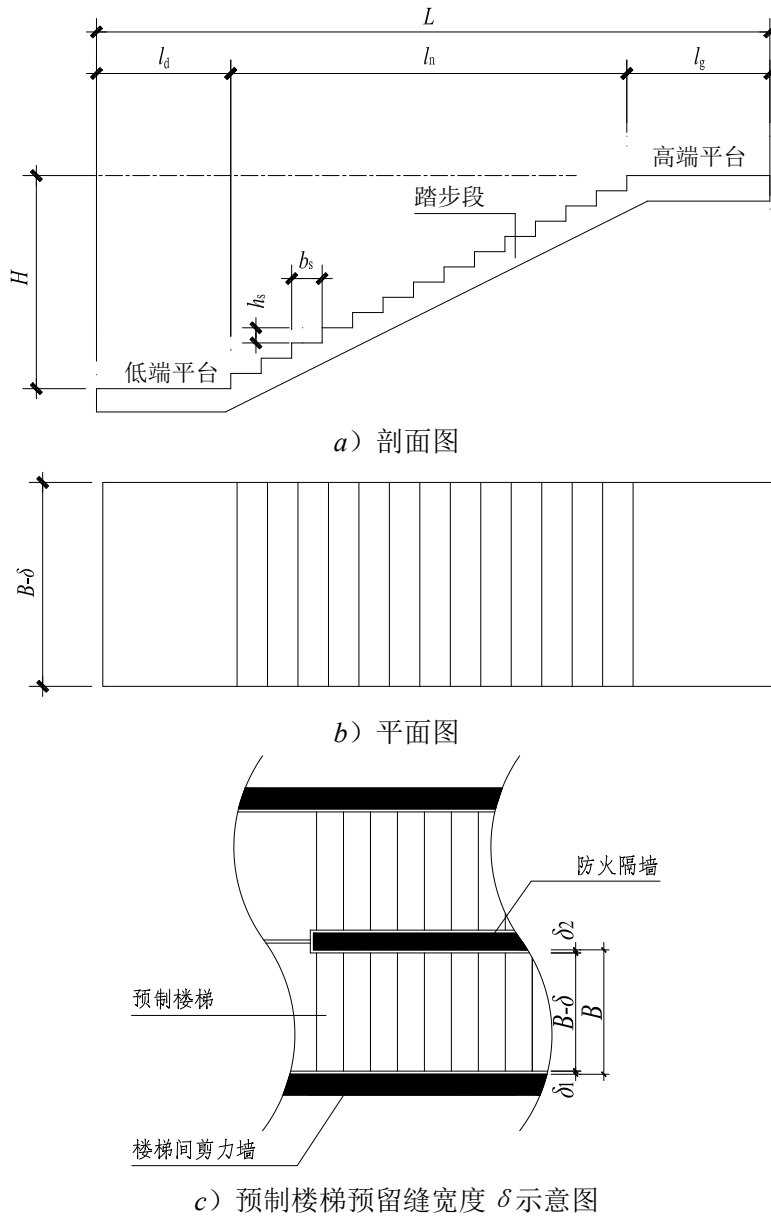


图1 居住建筑中疏散用板式楼梯尺寸示意

B ——预制楼梯宽度； δ ——预留缝宽度， $\delta=\delta_1+\delta_2$ ； L ——预制楼梯投影长度； H ——踏步段高度； l_n ——踏步段投影长度； l_d 、 l_g ——低、高端平台段长度； b_s ——踏步宽度； h_s ——踏步高度

7.2.7 楼梯之间预留缝宽度 δ 应根据建筑楼梯间的布置方案、相邻构件尺寸偏差、安装尺寸偏差协调的需求确定。

7.2.8 预制楼梯应采用一段固定铰、一端滑动铰的做法，节点构造可参照国家标准图集确定。

III 预制墙板

7.2.9 装配式混凝土结构中可采用预制外挂墙板、预制填充墙、预制剪力墙等形

式的预制墙板构件。

7.2.10 采用预制混凝土外墙时，宜将飘窗、窗框、遮阳等集成在构件上。

7.2.11 预制剪力墙可采用实心预制构件、叠合构件等形式，且宜采用表 7.2.11 中的优先尺寸。

表 7.2.11 预制或叠合剪力墙优先尺寸

项目		优先尺寸范围 (m)	优先尺寸 (mm)
厚度 t	多层建筑	0.1~0.2	140 160 180 200
	高层建筑	≥ 0.2	200 250 300
一/L/T/U型墙板 长边长度 L^*	无门窗洞口	1.2~4.5	1200 1800 2400 2700 3000 3600 4200 4500
	有门窗洞口	1.8~7.2	1800 2400 2700 3000 3600 4200 5400 6000 6600 7200
L/T/U型墙板短边长度 B^*		0.2~0.6	200 300 400 600
门窗洞口宽度 B_1^*		0.6~3.0	600 800 900 1000 1200 1500 1800 2100 2400 2700 3000
有洞口墙板单侧尺寸 L_1^*		0.4~1.0	400 500 600 750 900 1000

注：表中*标注的尺寸为标志尺寸。标志尺寸是指预制构件总的外轮廓尺寸，包含外伸钢筋、外叶板等。

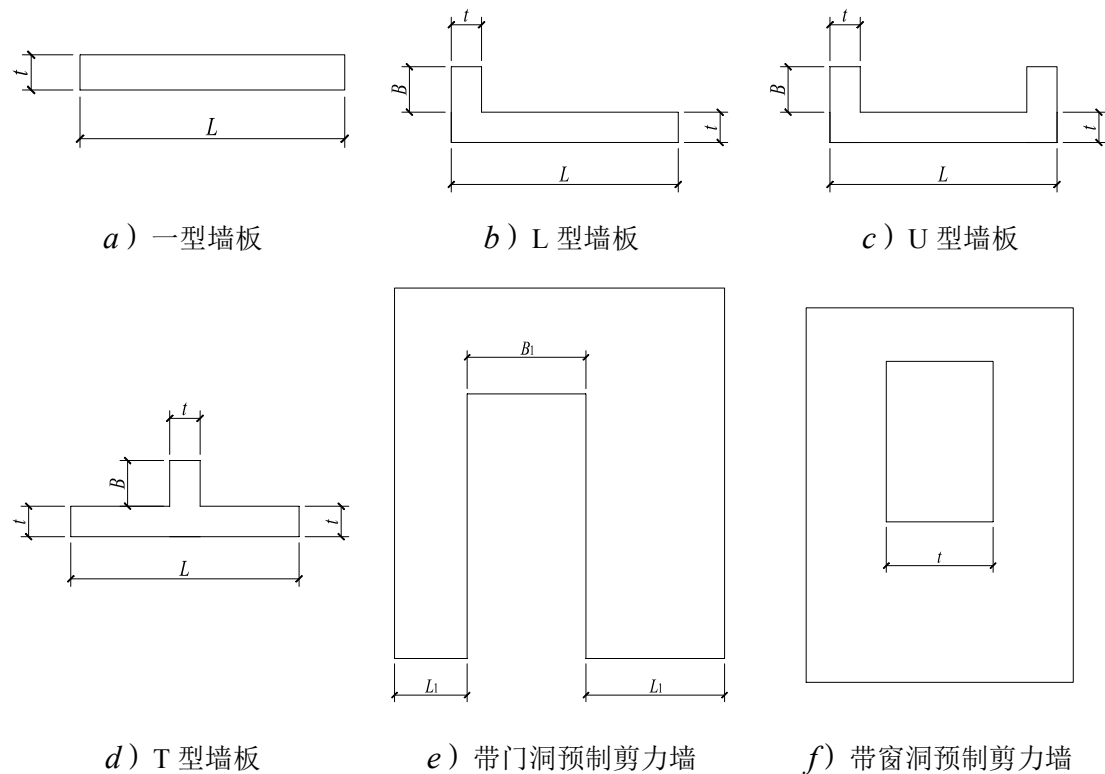


图 7.2.11 预制墙尺寸示意

条文说明：墙板构件长边的优先尺寸根据国内常用模台的尺寸确定，短边的优先尺寸结合边缘构件构造、加工工艺、蒸养设备尺寸等综合确定，通常不超过600mm。洞口边墙板宽度的优先尺寸主要根据生产、运输、吊装过程中成品保护的要求和洞口边边缘构件的尺寸要求确定，一般不小于400mm。

7.2.12 预制剪力墙板钢筋宜优先采用成型钢筋和焊接钢筋网片组合，钢筋直径宜符合表7.2.12的规定。

表 7.2.12 预制剪力墙板钢筋选用（mm）

部位	钢筋直径
边缘构件纵筋	12~18
竖向分布钢筋	8~12
水平分布钢筋	8~12

7.2.13 叠合剪力墙构件预制部分侧面不宜出筋；实心预制剪力墙构件侧面出筋间距宜为200mm的倍数。

7.2.14 剪力墙构件之间竖向后浇带宽度尺寸宜标准化，同一标准层竖向后浇带尺寸规格不宜超过5种，后浇带宽度宜符合1M。

IV 预制梁、柱

7.2.15 矩形预制柱截面尺寸优选模数宜为M，可选M/2，不宜小于400mm，且不宜小于同方向梁宽的1.5倍。

7.2.16 柱内钢筋宜采用成型钢筋骨架，纵向受力钢筋的直径不宜小于20mm，在满足现行国家相关标准的前提下，宜采用大直径钢筋减少根数，可集中于四角配置且宜对称布置。纵向受力钢筋间距不宜大于200mm且不应大于400mm，优先尺寸宜为100mm、150mm、200mm、300mm、400mm，纵筋集中布置在角部时钢筋净距应符合现行国家标准及连接做法的要求。

条文说明：采用大间距大直径的配筋做法，有利于简化生产和施工安装，避免梁柱节点区钢筋冲突，提高现场的效率。

7.2.17 柱内箍筋宜采用螺旋箍筋、焊接成型箍筋、一笔箍等，箍筋间距应为100mm的整数倍。

7.2.18 预制混凝土梁（叠合梁）高度尺寸应与室内净空高度、楼面建筑做法厚度及吊顶高度等进行尺寸协调，且宜符合表7.2.18的规定。

表 7.2.18 预制混凝土梁优先尺寸

项目		优选模数	可选模数	优先尺寸 (mm)
框架梁	梁高	M	M/2	400 600 800 ...
	梁宽	M	M/2	300 400 ...
非框架梁	梁高	M	M/2	200 250 300 400 ...
	梁宽	M/2	—	150 200 250 ...

7.2.19 预制柱与预制或叠合梁采用节点现浇的做法时，预制柱纵向钢筋定位应与预制梁钢筋定位相协调，并事先制定预制梁、节点核心区箍筋安装工序。

7.3 钢结构

7.3.1 钢结构设计宜采用热轧型钢构件、冷成型型钢构件及其组合构件。当采用冷弯圆形、方形或矩形钢管时，宜进行热处理。

7.3.2 钢材的性能应符合现行国家标准《钢结构设计标准》GB 50017、《建筑抗震设计规范》GB 50011 等的有关规定。有条件时，可采用耐候钢、耐火钢、高强度钢等高性能钢材。

7.3.3 钢结构构件常用截面形式、尺寸和长度应符合下列要求：

- 1 根据使用频率以及经济性、适用性原则进行确定；
- 2 应与建筑功能空间、外围护系统、内装系统及设备与管线系统相互协调；
- 3 应与构件生产、运输、施工安装相互协调。

条文说明：为推动钢结构住宅发展，2020年07月31日住房和城乡建设部发布了《钢结构住宅主要构件尺寸指南》[住建部2020年第178号公告]，该指南适用于钢结构住宅热轧型钢构件、冷成型型钢构件及其组合构件的工厂化生产和设计选用，对构件的编码规则、常用截面形式和尺寸、连接节点等进行规定。同时，适用于钢结构住宅中的梁、柱、支撑及低层冷弯薄壁型钢结构中的构件。钢结构住宅设计时，推荐选用《钢结构住宅主要构件尺寸指南》提供的构件常用截面形式、尺寸和长度。

7.3.4 钢结构连接节点设计应符合下列规定：

- 1 应满足安全、便捷、高效的要求；
- 2 应与建筑设计相协调，不宜采用不利于墙板安装或影响使用功能的节点形式；
- 3 钢结构现场连接宜采用全螺栓连接，也可采用栓焊混合式连接或全焊接连接。

7.3.5 钢结构建筑中，楼板可选用压型钢板组合楼板、钢筋桁架楼承板组合楼板等。住宅及办公类建筑中，楼板厚度宜采用表 7.3.5 中的优先尺寸。

表 7.3.5 楼板厚度优先尺寸 (mm)

项目	优先尺寸
楼板厚度	100 110 120 130 140 150 160 170 180 190 200

7.3.6 住宅建筑中钢梁宜优先选用热轧 H 型钢截面，并宜采用表 7.3.6 中的优选截面。

表 7.3.7 热轧 H 型钢梁优选截面

项目	梁高 (mm)	梁宽 (mm)	优选截面 (mm)
框架梁	300	150	H300×150×6×9; H300×150×8×15
		200	H300×200×6×9; H300×200×8×15
	350	150	H350×150×6×11; H350×150×6×19; H350×150×10×19
		200	H350×200×6×11; H350×200×10×19
	400	150	H400×150×8×13; H400×150×10×21
		200	H400×200×8×13; H400×200×10×21
	450	200	H450×200×9×14; H450×200×10×23
	500	200	H500×200×10×16; H500×200×12×24
		300	H500×300×12×24
	600	200	H600×200×12×26
300		H600×300×12×26	
非框架梁	150	100	H150×100×5×7
	250	125	H250×125×6×9
		150	H250×150×6×9
	300	150	H300×150×6×9
	350	125	H350×125×6×11 ; H350×125×6×19
		150	H350×150×6×11 ; H350×150×6×19
		175	H350×175×7×19
	400	200	H400×200×8×13 ; H400×200×8×21
500	200	H500×200×8×16 ; H500×200×8×24	

7.3.7 住宅建筑中钢柱宜优先选用热轧 H 型钢柱、方（矩）形钢管混凝土柱以及组合异形柱等，柱截面宜选用表 7.3.7 中的优选截面。

表 7.3.7 热轧 H 型钢柱和方（矩）形钢管混凝土柱优选截面

项目	截面高度(mm)	截面宽度 (mm)	优选截面 (mm)
热轧 H 型 钢柱	150	150	H150×150×7×10
	175	175	H175×175×7.5×11
	200	150	H200×150×8×12
		200	H200×200×8×12
	250	250	H250×250×9×14
	300	200	H300×200×8×15
		300	H300×300×10×15
	350	250	H350×250×9×19
		350	H350×350×12×19
	400	400	H400×400×13×21
450	450	H450×450×13×23	
500	300	H500×300×13×24	
	500	H500×500×15×24	
方 (矩) 形钢 管混 凝土 柱	150	150	□150×150×6 ; □150×150×8
	200	200	□200×200×6 ; □200×200×8 ; □200×200×10
	250	250	□250×250×10
	300	150	□300×150×8 ; □300×150×10 ; □300×150×12
		200	□300×200×8 ; □300×200×10 ; □300×200×12
		300	□300×300×8 ; □300×300×10 ; □300×300×12
	350	350	□350×350×10 ; □350×350×12
	400	150	□400×150×10 ; □400×150×12 ; □400×150×14
		200	□400×200×10 ; □400×200×12 ; □400×200×14
		250	□400×250×12
		300	□400×300×12 ; □400×300×14
		400	□400×400×12 ; □400×400×14
	450	450	□450×450×14
	500	150	□500×150×12 ; □500×150×14 ; □500×150×16 ; □500×150×20 ; □500×150×25
		200	□500×200×12 ; □500×200×14 ; □500×200×16 ; □500×200×20 ; □500×200×25
		300	□500×300×12 ; □500×300×16 ; □500×300×20 ; □500×300×25
		400	□500×400×14
		500	□500×500×12 ; □500×500×14 ; □500×500×16 ; □500×500×20 ; □500×500×22
	600	300	□600×300×25 ; □600×300×30

7.3.8 住宅建筑中钢支撑可选用热轧 H 型钢构件和方（矩）形钢管构件，并宜采用表 7.3.8 中的优选截面。

表 7.3.8 热轧 H 型钢支撑和方矩管支撑优选截面

项目	截面高度 (mm)	截面宽度 (mm)	优选截面 (mm)
热轧 H 型钢支撑	150	150	H150×150×7×10
	200	150	H200×150×6×12
		200	H200×200×8×12
	300	200	H300×200×8×15
	350	250	H350×250×9×19
方矩管支撑	150	150	□150×150×6 ; □150×150×8
	200	200	□200×200×8 ; □200×200×10
	250	250	□250×250×10
	300	150	□300×150×10 ; □300×150×12
		200	□300×200×10 ; □300×200×12

7.3.9 可采用钢筋混凝土预制楼梯或钢楼梯；当采用钢筋混凝土预制楼梯时，应符合本标准第 7.2.8 条的规定，当采用钢楼梯时，可选用现行国家标准图集中提供的楼梯构件及其节点做法。

8. 内装及机电系统标准化设计

8.1 一般规定

8.1.1 内装及机电系统设计应明确内装部品和设备管线的主要性能指标,应满足结构受力、抗震、安全防护、防火、防水、防静电、防滑、隔声、环境保护、适老化、卫生防疫、无障碍等方面的需要。

8.1.2 应对建筑的主要使用空间和部品部件进行标准化设计,并提高标准化程度。

8.1.3 内装及机电系统设计应满足建筑生命周期内使用功能可变性的要求,宜考虑满足多种场景下的使用需求。

8.1.4 内装及机电系统设计应充分考虑部品部件、设备管线的维修与更换要求,采用易维护、宜拆换的技术与产品。

8.1.5 部品部件尺寸设计应与原材料的规格尺寸协调,提高利用率,降低材料消耗。

8.1.6 应对楼地面系统、隔墙与墙面系统、吊顶系统、收纳系统、厨房系统、卫生间系统、内门窗系统、设备和管线系统等进行集成设计,并满足以下要求:

1 集成设计应确定部品的使用寿命、规格、组合方式、安装顺序、衔接措施和匹配情况,并应按照生产和安装的要求进行优化设计;

2 集成设计应充分考虑装修基层、部品生产和安装过程中的偏差,宜采用可调节构造和部件来消除各种偏差的影响。

8.1.7 内装及机电系统部品优先尺寸应在满足其使用功能要求的基础上,根据使用频率以及经济性、适用性原则进行确定。

8.2 内装系统

I 隔墙

8.2.1 隔墙系统应符合下列规定:

- 1 宜优先采用轻质条板隔墙和轻钢龙骨隔墙;
- 2 墙体应满足强度、隔声、防火、防水等性能要求;
- 3 内隔墙上需要固定电器、橱柜、洁具等较重设备或其他物品时,应在墙板

上采取可靠固定措施。

条文说明：采用空心条板或者轻钢龙骨隔墙时，可在空腔内敷设管线，既不占用室内空间，又可实现管线与结构分离；采用实心条板墙时，也可在表面采用干式装修做法并在装饰层内设置管线，实现管线分离。墙板性能要求在现行国家和行业标准中均有规定，如隔声性能应满足现行国家标准《民用建筑隔声设计规范》GB 50118 中的低限要求，防火性能应满足现行国家标准《建筑设计防火规范》GB 50016、《建筑内部装修设计防火规范》GB 50222 中的要求。

8.2.2 轻质条板隔墙的选取应符合现行国家标准《墙体材料应用统一技术规范》GB50574 和《建筑隔墙用轻质条板》JG/T 169 的规定，并应符合下列规定：

- 1 不应选择氯氧镁制品条板或非蒸压的泡沫混凝土条板；
- 2 石膏条板不宜用于湿度较大的房间。

条文说明：氯氧镁制品板材和非蒸压的泡沫混凝土板吸水性强，吸水后会产生变形。石膏条板耐水性较差，特别潮湿多水甚至浸泡的环境下，石膏中的结晶水会析出，出现近似融化的现象。

8.2.3 轻质条板隔墙的设计应符合现行行业标准《建筑轻质条板隔墙技术规程》JGJ/T 157 的规定，并应满足下列要求：

- 1 应根据其使用功能和使用部位，选择单层条板或双层条板隔墙；
- 2 单层条板用作分户隔墙，其厚度不应小于 120mm；用作分室隔墙时，其厚度不宜小于 90mm；
- 3 60mm 及以下厚度的条板不应用于单层隔墙。

条文说明：条文分别规定了常用单层分户隔墙、户内隔墙的最小厚度。目前在各类建筑中应用的还有 75mm、100mm、150mm、180mm、200mm 等厚度的条板隔墙。对防火隔声要求不高，层高 3m 以下部位，在增加骨架或其他辅助构造时，60mm 以下厚度的条板也可采用。

8.2.4 采用双层条板隔墙时（图 8.2.4），应符合下列规定：

- 1 条板厚度不宜小于 60mm；
- 2 两板平行间距应为 10mm~50mm，可作为空气层或填入吸声、保温等功能材料；

- 3 不同厚度的双层条板隔墙应按模数化尺寸设计；
- 4 两侧墙面的竖向接缝错开距离不应小于 200mm，拼缝宜采用玻纤网进行防裂处理；
- 5 两板间应采取连接、加强固定措施。

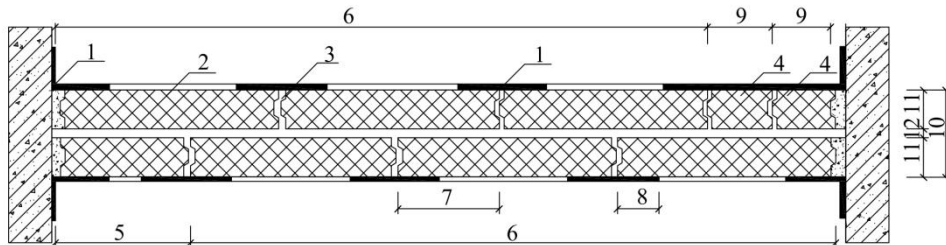


图 8.2.4 双层条板示意图

1—耐碱玻纤网；2—标准板；3—挤浆；4—非标准板；5—200mm；6— $N \times 600$ ；7—错缝 ≥ 200 mm；
8— ≥ 50 mm；9—200mm；10—200mm；11—90mm；12—10~50mm

8.2.5 轻质条板隔墙板厚和标称宽度的优先尺寸、单层条板安装最大高度及推荐使用部位宜符合表 8.2.5 要求。

表 8.2.5 轻质条板隔墙板厚和标称宽度优先尺寸、单层条板安装最大高度及推荐使用部位

板厚 (mm)	标称宽度 (mm)	单层条板安装最大高度 (m)	建议使用部位
90/100	600	3.6	分室隔墙
120	600	4.5	分户隔墙、楼梯间隔墙、安装配电箱墙体
150	600	4.8	分户隔墙
180/200	600	5.4	分户隔墙

条文说明：近几年在部分公共建筑和工业建筑中，采用接板安装隔墙的工程逐渐增多。为保证接板隔墙的安全性能，条文规定了目前常用的 90mm、100mm、120mm、150mm、180mm 和 200mm 厚隔墙接板隔墙的限高。

8.2.6 轻质条板隔墙应竖向排列，排板应采用标准板。当隔墙端部尺寸不足一块标准板宽时，可采用补板且补板宽度不应小于 200mm。

条文说明：标准条板是在工厂大批量预制生产的规格相同的条板。为保证隔墙的使用功能，要求采用标准条板拼装隔墙，避免过多切割，同时对隔墙补板的宽度提出要求，因为补板宽度过窄，将因板的刚度低而造成损坏。

8.2.7 轻质条板隔墙与主体结构之间宜采用柔性连接措施。

8.2.8 机电管线敷设在轻质条板隔墙内时应符合下列规定：

1 墙板内线管、开关、插座宜在厂内完成暗埋，墙板与梁底、板底交接处应预留洞口且洞口宽度应小于二分之一的板宽，墙板内线管伸进洞口宜为 60mm。

2 严禁在墙板上横向、斜向开槽敷设电气管线；采用空心条板时线管宜通过墙板芯孔，不应另行开槽敷设。

3 不应在隔墙两侧同一部位开槽、开洞，其间距应大于 150mm；开槽深度应小于隔墙厚度的 2/5。

4 开关、插座、管线穿过隔墙的位置应采取防火封堵、密封隔声和必要加固措施。

条文说明：经对各地的工程实践调查表明，安装条板隔墙时，通常要求开槽深度不大于墙厚的 2/5，开槽宽度则按所敷设管线的管径+30mm 控制。

8.2.9 轻钢龙骨隔墙应符合下列规定：

1 面板宜选用纸面防火石膏板、纤维增强硅酸钙板、纤维增强水泥板等，但不应采用含有石棉纤维、未经防腐和防蛀处理的植物纤维装饰板材；

2 隔墙填充材料应采用 B1 级及以上防火材料，宜选用 A 级防火材料；

3 竖向龙骨间距宜为 300mm、400mm 或 600mm，潮湿环境竖向龙骨间距宜为 300mm；

4 除上、下横龙骨外，隔墙高度小于 3m 时宜设置一道通贯龙骨；大于 3m 时，每 2m 宜设置一道通贯龙骨；

5 横龙骨与竖龙骨宜采用龙骨钳咬合连接；

6 隔墙的高度应与龙骨骨架的整体刚度相适应，当隔墙高度增加时，龙骨应加密；

7 门窗洞口及消火栓箱、电箱等开洞处，轻钢龙骨应采取加强措施。

条文说明：纤维增强硅酸钙板、纤维增强水泥板具有防水防潮、强度高、不易变形等特点，适用于卫生间、厨房等潮湿环境。龙骨隔墙宜选用岩棉、矿棉等 A 级不燃材料作为隔声和保温填充材料。考虑到目前面板材料的常用规格尺寸，并保证面板竖向接缝位于竖龙骨部位，规定了竖向龙骨间距为 300mm、400mm

或 600mm。

8.2.10 轻钢龙骨隔墙与主体结构的连接构造应符合下列规定：

1 隔墙上、下横龙骨可采用膨胀螺栓或射钉与主体结构梁或板直接固定，竖龙骨应卡入上、下横龙骨槽内，面板及竖龙骨不应与上横龙骨固定；

2 抗震设防烈度为 6 度及以下时，隔墙边竖龙骨可采用射钉与结构柱或墙直接固定，竖龙骨开口背向主体结构柱或墙，面板与主体结构柱或墙之间应设缝隙且宽度宜为 6mm；

3 抗震设防烈度为 7 度及以上时，隔墙与结构柱或墙之间宜设 20mm 缝隙，填缝材料可采用橡胶条，防水防潮要求较高时应采用防水密封胶条。

条文说明：本条规定了隔墙与主体结构的连接构造要求和抗震设计要求。6 度及以下抗震设防区，地震时结构变形较小，为简化施工，隔墙与主体结构之间采用刚性连接。7 度及以上设防时，地震时结构变形较大，为确保地震时隔墙能够适应结构变形，提出了在墙端设置竖缝，墙顶设置自由滑动等构造要求。

8.2.11 卫生间等用水房间的隔墙下端宜设强度不低于 C20 的细石混凝土条形墙垫，且墙垫顶部高于楼地面完成面不应小于 100mm，并应作泛水处理。

条文说明：某些材质的条板隔墙或面板在潮湿环境下，会引起强度降低，还会出现烂根、起鼓、脱皮等问题。因此，在卫生间等潮湿环境，隔墙的下端应采取处理措施，墙垫高于楼地面完成面高度最小为 100mm。

II 顶棚及地面

8.2.12 顶棚系统应综合考虑室内净高、美观、管线分离的需要合理设置；公共建筑宜采用吊顶系统；住宅公共空间宜吊顶，卧室及起居室等空间可局部吊顶或不设置吊顶。

条文说明：采用装配式集成吊顶系统，实现管线分离，既有利于工业化建造施工与管理，也有利于后期空间的灵活改造和使用维护。

8.2.13 房间跨度不大于 1800mm 时，宜采用免吊杆的装配式吊顶；大于 1800mm 时，应采取吊杆或其他加固措施，宜在楼板或梁内预留预埋所需的孔洞或埋件。

8.2.14 吊顶宜集成设置灯具、排风扇等设备，重型设备和有振动荷载的设备严禁安装在吊顶工程的龙骨上。

条文说明：吊顶与灯具和排风扇等设备实施整体集成，有利于提升装修品质，并可一次性实施到位。根据现行国家标准《建筑装饰装修工程质量验收标准》GB 50210 第 7.1.12 条(强制性条文)：重型设备和有振动荷载的设备严禁安装在吊顶工程的龙骨上。

8.2.15 地面采用干式工法时，应综合考虑室内净高、功能、管线分离的需要，可采用架空、干铺、薄贴等工艺。

III 厨卫

8.2.16 住宅集成式厨房及集成式卫生间应采用集成吊顶。

条文说明：本条规定了住宅厨房及卫生间装修设计中吊顶的设计原则。住宅厨房吊顶需要同时满足防水、耐热等性能要求，卫生间需要满足防水要求，吊顶同时具备遮蔽管线和装饰功能。，吊顶还需要结合设备检修需要，在适宜的位置设置检修口。

8.2.17 集成式厨房和集成式卫生间墙面的干式工法宜采用瓷砖胶薄贴饰面层或干挂装饰板材墙面。

条文说明：瓷砖胶薄贴墙面饰面层可参见国标图集《瓷砖胶铺贴系统（陶瓷砖与石材）构造》16CJ77-1。干挂装饰板材墙面安装方法可参见国标图集《内装修—墙面装修》13J502-1。

8.2.18 住宅集成式厨房灶具表面与安装在其上方的顶吸式油烟机底面的净空距离宜为 700mm；灶具表面与安装的侧吸式油烟机底部的距离宜为 350mm；灶具左右外缘至墙面的水平距离应不小于 150mm。

8.2.19 住宅集成式厨房部件高度尺寸应符合下列规定：

1 地柜高度优先尺寸为 750mm、800mm、900mm，地柜底座高度优先尺寸为 100mm；

2 在操作台面上的吊柜底面距室内装修地面的高度宜为 1600mm，对于无

障碍厨房，在操作台面上的吊柜底面距室内装修地面的高度应不大于 1200mm。

8.0.20 住宅集成式厨房部件深度尺寸应符合下列规定：

1 地柜深度优先尺寸宜为 600mm，地柜前缘踢脚板凹口深度不应小于 50mm；

2 吊柜深度优先尺寸宜为 350mm，对于无障碍厨房，吊柜深度应不大于 250mm。

条文说明：厨房家具、设备名称及尺寸（包括操作台、洗涤台和灶台）示意见图 3。

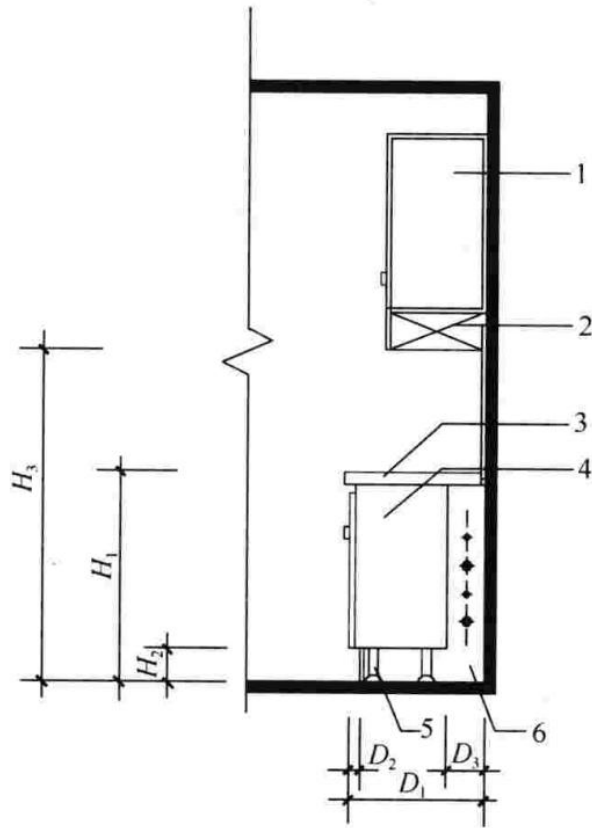


图 3 厨房家具、设备名称及尺寸

1—吊柜；2—建议用于照明设备的空间；3—操作台面；4—地柜；5—底座；6—水平管道空间； H_1 —地柜（操作柜、洗涤柜、灶柜）高度； H_2 —地柜底座高度； H_3 —吊柜底面距室内装修地面的高度； D_1 —地柜的深度； D_2 —地柜前缘踢脚板凹口深度； D_3 —水平管道空间距墙面的深度

8.2.21 住宅集成式厨房部件宽度尺寸宜符合表 8.2.21 的规定。

表 8.1.23 住宅集成式厨房部件宽度优先尺寸（mm）

集成式厨房部件	宽度尺寸
操作柜	600、900、1200
洗涤池	600、800、900
灶具柜	600、800、900
吊柜	200、300、400

8.2.22 集成式卫生间宜采用同层排水技术，并优先采用后排水式的卫生洁具。

条文说明：卫生间宜采用同层排水的敷设方式，管道不穿越楼板进入下层空间，可有效避免上层排水管道故障检修、地面渗漏及排水器具楼面排水接管处渗漏对下层的影响。当采用同层排水设计时，应与建筑专业协调卫生间位置，使其靠近公共管井。

同层排水可分为降板同层排水（图4）和不降板同层排水（图5、图6）两种。降板同层排水的降板高度应确保排水管管径、坡度满足相关规范要求，当采用普通排水管材及管配件时，高度不宜小于300mm。不降板同层排水为消除或减少降板高度，卫生洁具宜靠近排水立管，减小排水横管的坡度，并优先采用后排式卫生洁具和排水横管暗敷于隔墙内的形式。工程实践证明，降板同层排水存在沉箱积水、检修维护较困难、室内返臭、降低层高以及造价较高等问题，不降板同层排水可以有效解决这些问题，因此，住宅集成式卫生间宜采用墙排式不降板同层排水。

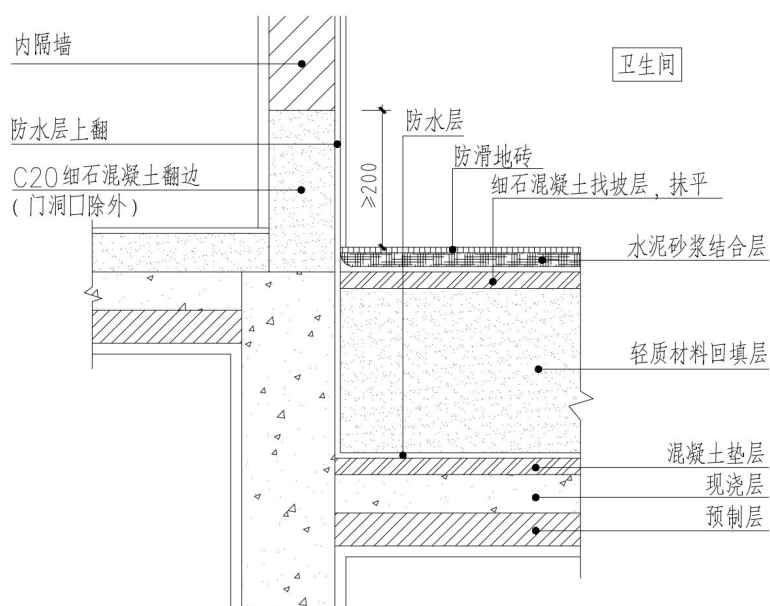


图 4 降板同层排水示意

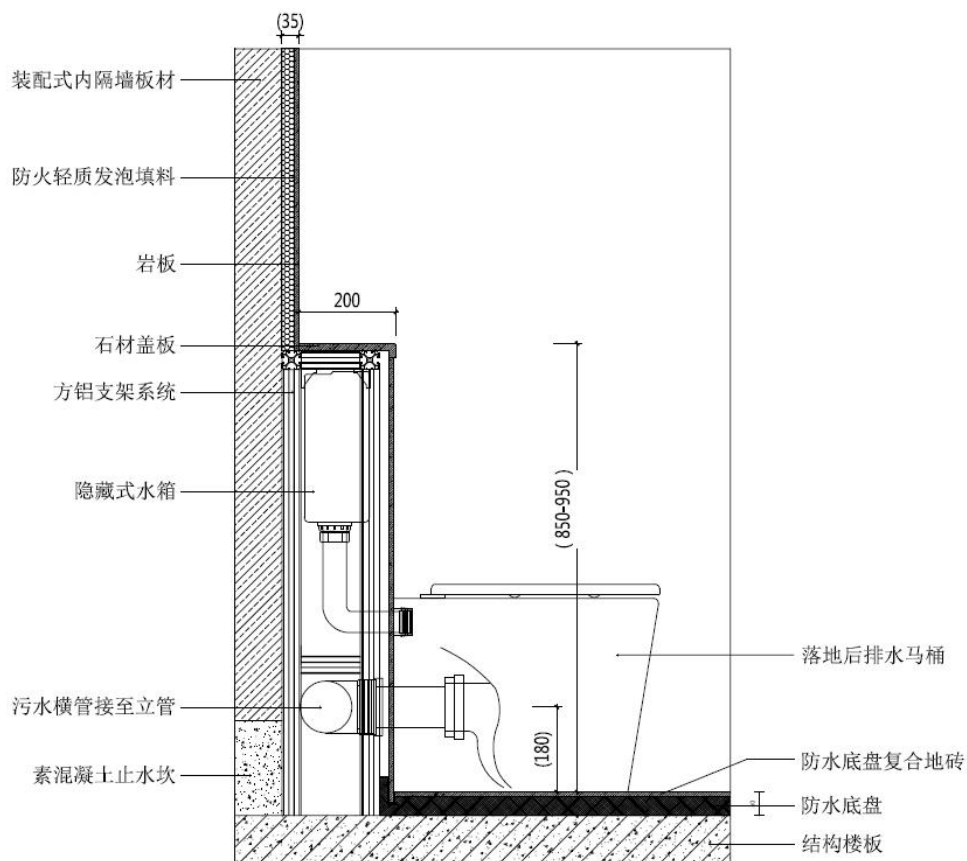


图 5 不降板同层排水示意（墙排式：采用后排式卫生器具+排水横管敷设于假墙中）

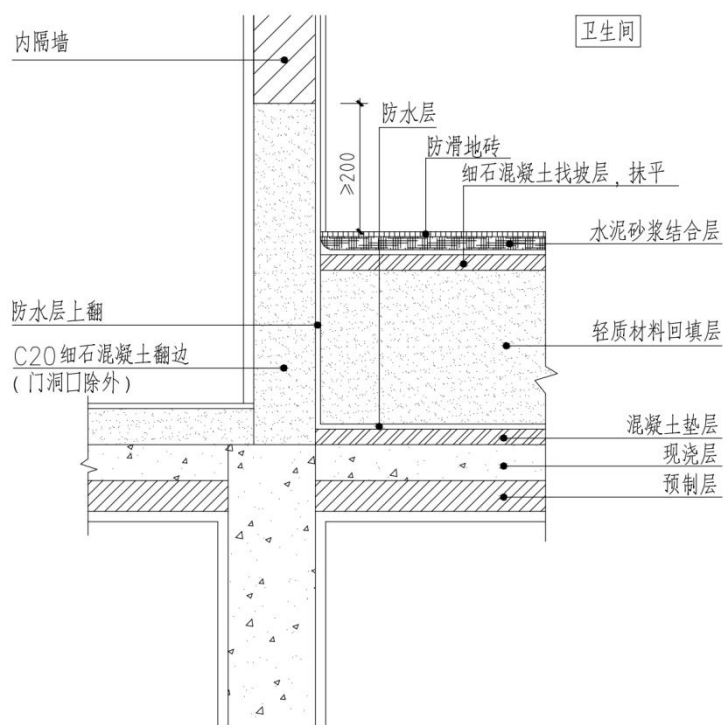


图 6 不降板同层排水示意（垫层式：适用于老旧小区改造）

8.3 机电系统

8.3.1 建筑机电系统应做好综合设计，并应符合下列规定：

1 机电系统设计应与建筑设计同步进行，预留预埋应满足结构专业相关要求，不应在安装完成后的预制构件上开孔、开槽等；管线穿越楼板较集中区域宜采用现浇楼板。

2 机电系统管线应减少平面交叉；竖向管线宜集中布置，并应满足维修更换的要求。

3 机电系统管线宜与主体结构相分离，宜设置在管线架空层或吊顶空间中，且宜同层布置。

4 当管线必须穿越预制构件时，预制构件内可预留套管或孔洞，但预留位置不应影响结构安全。

5 建筑部件与设备之间的连接宜采用标准化接口。

条文说明：预制构件的管线综合工作非常重要，预制构件在现场随意开孔、开槽可能会影响到结构安全。因此，建议在结构深化设计以前，采用包含 BIM 技术在内的多种技术手段开展三维管线综合设计，对管线在预制构件上预留的套管开孔、开槽等做好精细化设计以及定位，减少错漏碰缺等涉及错误，减少现场返工。

机电系统水平管线常见布置方法：电气水平管宜敷设于结构楼板现浇层内，也可布置在本层顶棚吊顶内。给水水平管宜敷设于本层建筑垫层内。空调水平管宜布置在本层顶棚吊顶内。

8.3.2 电气设备及管线应符合以下要求：

1 电气线路在架空地板下、内隔墙及吊顶内敷设时，宜穿可挠金属电气导管或壁厚不小于 1.4mm 镀锌钢管，当电气线路采用 B1-1 级难燃电缆时可不穿管敷设。

2 电气线路受条件限制必须采用暗敷设时，宜优先在叠合楼板、钢筋桁架楼承板、压型钢板现浇层以及建筑垫层内敷设。

3 电气设备箱（配电箱、智能化配线箱）不宜安装在预制构件上，宜设置在现浇或砌筑墙体上。

4 横向电气管线应进行综合设计，减少平面交叉。电气线路敷设时不应与燃气管线交叉设置；当与给水排水管线交叉设置时，应满足给水排水管线在最下的原则。

5 竖向电气管线宜统一设置在非承重预制墙板内。

6 沿叠合板、预制墙板预埋的电气灯头盒、接线管及其管路与现浇相应电气管线连接时，墙面预埋盒下（上）宜预留接线空间，便于施工接管操作。

7 电气、电信主干线应集中设在公共部位，便于维修维护。

8 沿叠合板现浇层暗敷的照明管路，应在预制楼板灯位处预埋深型接线盒，其高度应大于叠合板预制底板厚度 40mm，并保证导管接续口在叠合板现浇层内。

条文说明：根据现行行业标准《民用建筑电气设计规范》JGJ 16 第 8.2.2 条规定：建筑顶棚内、墙体及顶棚的抹灰层、保温层及装饰面板内，严禁采用直敷布线。此规定是针对普通绝缘电线电缆而言的，因此，装配式建筑的电气线路，当采用阻燃级别 B2 级及以下电线电缆时，应穿可挠金属电气导管或壁厚不小于 1.4mm 的镀锌钢管敷设。当采用 B1-1 难燃（450/750V）护套线或 B1-1 难燃级通信电缆时可在吊顶、架空地板和内隔墙内敷设。

线缆保护导管暗敷时，外保护层厚度不应小于 15mm，消防设备线缆保护导管暗敷时，外保护层厚度不应小于 30mm。

叠合板现浇层的厚度通常只有 70mm 左右，综合电气管线的管径、埋深要求、板内钢筋等因素，最多只能满足两根管线的交叉。

预制构件的接缝，包括水平接缝和竖向接缝是装配式结构的关键部位。为保证竖向接缝有足够的传递内力的能力，竖向电气管线不应设置在竖向接缝内。同时，竖向电气管线不应设置在预制柱内，且不宜设置在预制剪力墙内。在预制剪力墙中的竖向电气管线宜设置钢套管（图 7）。

出于维修、管理、安全等因素的考虑，电气、电信主干线应集中设在公共部位。实际工程中，通常将电气、电信干线集中设置在建筑公共区域的电气管井内。当楼板采用叠合板时，电气接线盒应预埋在结构预制构件内，电气管线则通常敷设在叠合板的现浇层内，这样电气接线盒和管线的连接就只能在叠合楼板的现浇层内实现了（图 8），故要求在叠合板预制构件中预埋的电气接线盒采用深型接线盒并要求高度应大于叠合板预制底板厚度 40mm。

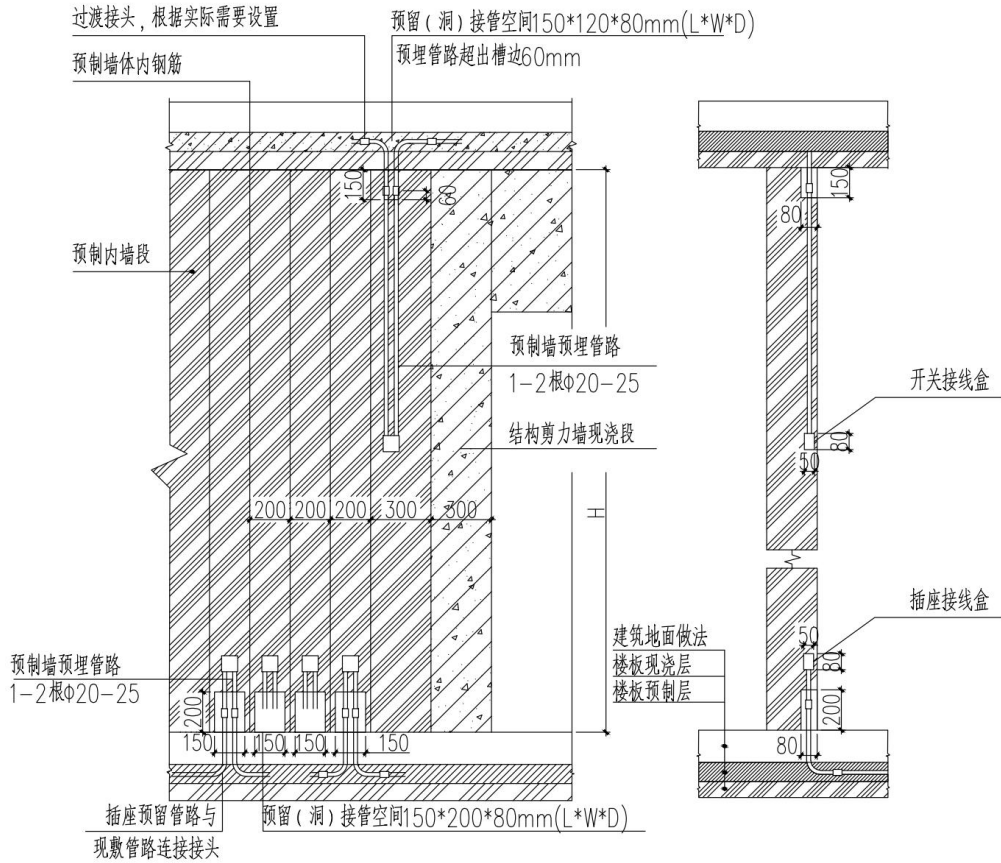


图7 插座、开关预埋接线盒及其管路连接做法

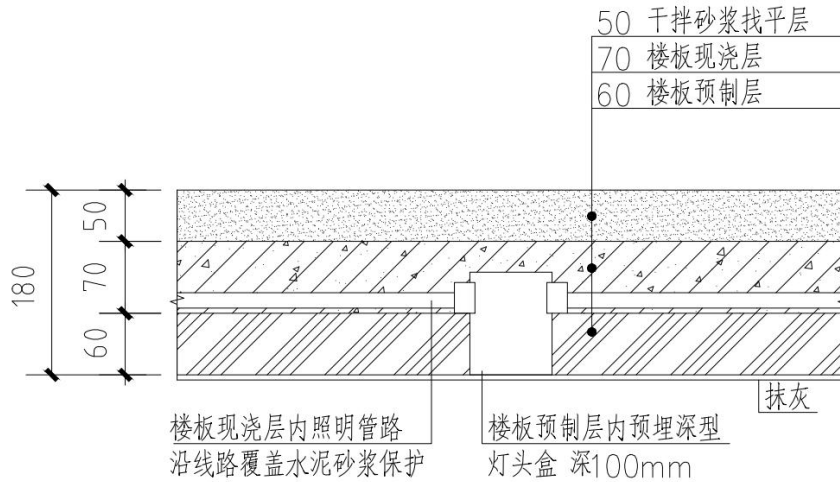


图8 预制叠合板内预留接线盒做法

8.3.3 给水管道及接口应符合下列规定:

- 1 给水管道均不应直接埋设在建筑结构层内;

2 给水横管可在楼层底部和楼层顶部敷设，在楼层底部敷设采用建筑垫层暗埋或架空地板的架空层设置，在楼层顶部敷设采用梁下设置或穿梁设置，且管线设置高度应满足建筑净高要求；

3 给水立管应设置在管井内或沿墙敷设在管槽内；

4 埋设在楼板建筑垫层内或沿预制墙板敷设在管槽内的给水管道，外径不宜大于 25mm；

5 给水立管与部品水平管道的接口宜设置内螺纹活接连接。

条文说明：为了方便后期管道维修、更换，给水管暗埋时可采用护套管的型式敷设，即在给水管外围再包一层保护用管，具体做法可参见团体标准《建筑给水聚丁烯（PB）管道工程技术规程》T/CECS 528-2018。

沿墙接至用水器具的给水支管一般为 DN15 或 DN20 的小管径管，当遇到预制墙体时，需要在墙体近用水器具侧预留竖向管槽，管槽定位及槽宽应不影响结构安全。一般管槽宽为 40~50mm，深 15~20mm，管道外侧表面的砂浆保护层不应小于 10mm；当给水支管无法完全嵌入管槽，管槽尺寸又不能扩大时，需要增加墙体装饰面厚度。对于横向管槽，因为其容易减弱结构强度，应避免使用这种方式。

因受垫层厚度或预制墙板钢筋保护层厚度（通常为 15mm）限制，一般外径不宜大于 25mm。为便于日后管道维修拆卸，故要求给水立管与部品水平管道的接口宜采用内螺纹活接连接。

8.3.4 给排水管线穿越预制构配件预留套管和孔洞应符合下列规定：

1 应结合配件规格化、模数化的要求，给结构专业准确提供预埋套管、预留孔洞及管槽的尺寸和定位等。

2 穿越预制墙和预制梁的横向管道应预留普通钢套管；穿越预制楼板的竖向管道应预留套管、预留洞口或者直接预埋管（配）件；

3 管道穿越预制屋面、卫生间、阳台等有防水要求的预制楼板时，应预埋刚性防水套管，具体做法参见国标图集《防水套管》02S404。

4 安装在墙板内的套管其两端与饰面相平；安装在楼板内的套管，其顶部应高出装饰地面 20mm，安装在卫生间及厨房楼板内套管，其顶部应高出装饰地面 50mm，底部应与楼板底面相平。管道的接口不应设在套管内。

5 墙板套管与管道之间的缝隙宜用阻燃密实材料填实，端面光滑。楼板套管与管道之间、孔洞与管道之间的缝隙应用阻燃密实材料和防水油膏填实，端面光滑。

6 采用分体空调的装配式住宅的卧室和起居室的预制外墙上应预留空调冷媒管及冷凝水管的孔洞，其高度、位置应根据空调室内机（立式或挂壁式）的形式确定，孔洞直径为 75mm，立式孔洞距地 150mm，壁挂式孔洞距地 2200mm。

7 住宅设置机械通风或户式中央空调系统，宜在预制梁上预留穿越风管、水管、冷媒管的孔洞。

条文说明：预制构件上的预留的套管和孔洞应考虑结构设计模数，避开钢筋，不影响结构安全。

工程实践证明，排水立管穿越预制楼板部位，可不预埋刚性防水套管，直接预埋排水管（配）件，施工简单，省去过去填充楼板套管与管道之间缝隙的工序环节。若是采用不降板同层排水，不应采用预埋套管做法，而应直接预埋管（配）件，方便地漏排水的顺利接入。

为了保证防火分隔的可靠性，避免高温烟气和火势穿过防火墙及楼板的开口和空隙等蔓延扩散，预留的套管与管道之间、孔洞与管道之间的缝隙需采用阻燃密实材料填塞。对于采用塑料管等遇高温易收缩变形或烧蚀的材质的管道，要采取措施使该类管道在受火后能封闭。对于穿越楼板的管道，除应考虑防火、隔声措施外，还应在套管与管道之间、孔洞与管道之间采取防水措施以避免上层对下层的渗漏影响。

8.3.5 套管尺寸应符合表 8.3.5-1~表 8.3.5-5 的规定：

表 8.3.5-1 给水、消防管道预埋普通钢套管尺寸表（mm）

管道公称直径 DN	15	20	25	32	40	50	65	80	100	125	150	200
钢套管公称直径 DN	32	40	50	50	80	80	100	125	150	150	200	250

表 8.3.5-2 给水、消防管道预埋刚性防水套管尺寸表（mm）

管道公称直径 DN	15	20	25	32	40	50	65	80	100	125	150	200
刚性防水套管外径φ	83	83	83	83	114	114	121	140	159	180	219	273

表 8.3.5-3 塑料排水管道穿越楼板预埋套管和预留孔洞尺寸表（mm）

管道外径 dn	50	75	110	160	200
---------	----	----	-----	-----	-----

套管外径 dn1	110	125	160	200	250
预留圆洞φ	120	150	180	250	300

表 8.3.5-4 金属排水管道穿越楼板预埋套管和预留孔洞尺寸表 (mm)

管道公称直径 DN	50	75	110	160	200
套管外径 dn1	114	140	168	219	273
预留圆洞φ	120	150	180	250	300

表 8.3.5-5 排水管道穿越预制墙和预制梁预埋套管尺寸表 (mm)

塑料管道外径 dn	50	75	110	160	200
钢套管外径φ	114	140	168	219	273
金属管道公称直径 DN	50	75	110	150	200
钢套管外径φ	114	140	168	219	273