

## 附件

# 外墙保温工程技术要点（试行）

## 一、基本规定

（一）外墙保温系统选用应符合“安全耐久、节能环保、便于施工、美观实用”的原则，并满足现行建筑节能相关法律法规规定。

（二）外墙保温工程应采用预制构件、定型产品或成套技术，并具备同一供应商提供配套的组成材料和型式检验报告。型式检验报告应包括组成材料的名称、生产单位、规格型号、主要性能参数。外保温系统型式检验报告应在有效期内，并应包括耐候性和抗风荷载性能检验项目。

（三）外墙保温工程应优先选用通过认证的绿色建材，内墙粉刷应优先选用磷石膏、脱硫石膏为原材料生产的环保产品。

（四）外墙保温系统中保温材料性能指标应符合如下规定：

1. 石墨模塑聚苯板性能指标应符合《模塑聚苯板薄抹灰外墙外保温工程技术标准》GB/T29906》中 033 级的技术要求。

2. 岩棉条性能指标应符合《建筑外墙外保温用岩棉制品》GB/T25975 中岩棉条技术的要求。

3. 热固复合聚苯乙烯泡沫保温板性能指标应符合《热固复合聚苯乙烯泡沫保温板》JG/T536 标准中 G 型 05 级、06 级的

技术要求。

4. 无机复合聚苯不燃保温板性能指标应符合《无机复合聚苯不燃保温板应用技术规程》T/CIEEMA002-2020 中 G 型 05 级、06 级的技术要求。

(五) 外墙保温工程用锚栓性能指标应符合《外墙保温用锚栓》JG/T366 标准的要求，圆盘锚栓的圆盘公称直径应不小于 60mm，膨胀套管的公称直径应不小于 8mm，锚栓的有效锚固深度应符合下列要求：

1. 混凝土墙体应不小于 40mm。
2. 砌体墙体应不小于 50mm。
3. 空心砌块墙体应采用有回拧功能膨胀螺栓。
4. 专用锚栓的钻孔深度应为有效锚固深度加上 10mm。
5. 最小允许边距为 100mm，最小允许间距为 200mm。
6. 锚栓锚固位置距基层墙体外边缘的尺寸应不小于 60mm，应不在板间拼缝位置设置锚栓对板材进行锚固安装。

(六) 保温装饰板外墙外保温工程和薄抹灰外墙外保温工程，应采用粘结加锚固安装方式，基层墙面平整度、垂直度应满足《抹灰砂浆技术规程》JGJ/T220 中普通抹灰级别的规定，外墙防水层应采用 5 厚聚合物水泥防水砂浆且应满足《建筑外墙防水工程技术规程》JGJ/T235 的要求。

(七) 外墙保温工程应进行连接安全（抗风荷载设计）、节能（包括保温系统防护层水蒸气渗透阻、热阻）和构造节点设

计，设计资料应包括设计计算书、系统构造详图和系统性能及组成材料的性能指标要求。

（八）外墙保温工程除应符合本技术要点规定外，还应满足相关国家标准规范要求。

## 二、高性能蒸压加气混凝土砌块（板）自保温系统

（一）自保温系统及材料的性能、设计、施工、验收应符合湖北省地方标准《高性能蒸压砂加气混凝土砌块墙体自保温系统应用技术规程》DB42/T743、《蒸压加气混凝土砌块》GB/T11968、《蒸压加气混凝土板》GB15762 标准的要求。

（二）高性能蒸压加气混凝土砌块（板）强度等级不应低于 A3.5，干燥状态的导热系数应不大于  $0.11[W/(m \cdot K)]$ 。

（三）自保温系统热桥部位（框架柱、异型柱、梁和剪力墙等）应选用 B03 级或 B04 级高性能蒸压加气混凝土板（以下简称加气保温板），且应与自保温墙体部位的连接界面平整。

（四）自保温工程应选用涂装饰面，当选用外墙饰面砖时，应有可靠的加强及粘结质量保证措施。

（五）加气保温板与基层墙体应采用专用粘结剂粘贴，拉伸粘结强度应不小于  $0.3MPa$ ，且粘贴面积不小于 90%。

（六）锚栓的数量应根据国家标准《建筑结构荷载规范》GB50009 进行计算确定，锚栓选用、锚栓性能指标、安装要求应符合《蒸压加气混凝土制品应用技术标准》JGJ/T17 的要求，并应符合下列规定：

1. 当加气保温板长度不大于 300mm 时，每块保温板上的  $\phi 10$  锚栓数量应不少于 1 套；
2. 当加气保温板长度为 300mm—600mm 时，每块保温板上的  $\phi 10$  锚栓数量应不少于 2 套；
3. 锚栓距保温板端部应不小于 100mm。

(七) 采用外墙外侧贴加气保温板时，应按楼层间距设托架（挑耳）：

当加气保温板厚度大于等于 100mm 时，应为钢筋混凝土托架，托架宽度为加气保温板厚度减去 30mm（见图 1）。

当加气保温板的厚度小于 100mm 时，可设不锈钢、热镀锌钢板、铝合金等材质的金属托架，托架壁厚应不小于 4mm，托架出挑长度为加气保温板厚度减去 15mm，托架应固定在主体结构上。应结合抹灰层、防水层的分格缝一起设置，水平缝宽应不大于 20mm，内填泡沫棒或聚氨酯发泡剂，外侧用硅酮密封胶密封，密封胶厚度应不小于 5mm（见图 2）。

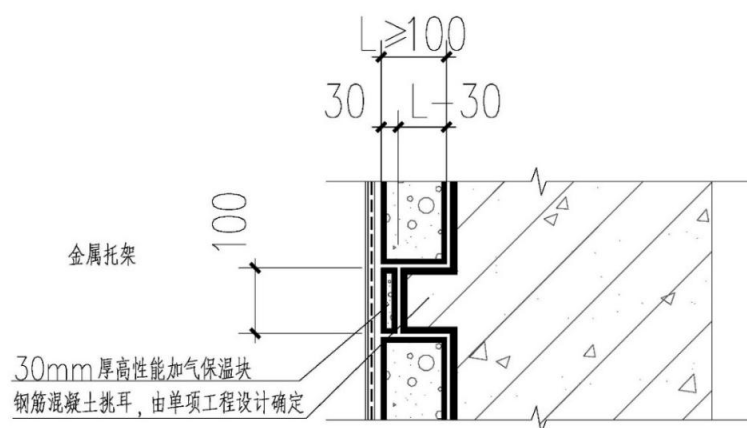


图 1 钢筋混凝土托架（挑耳）设置示意图

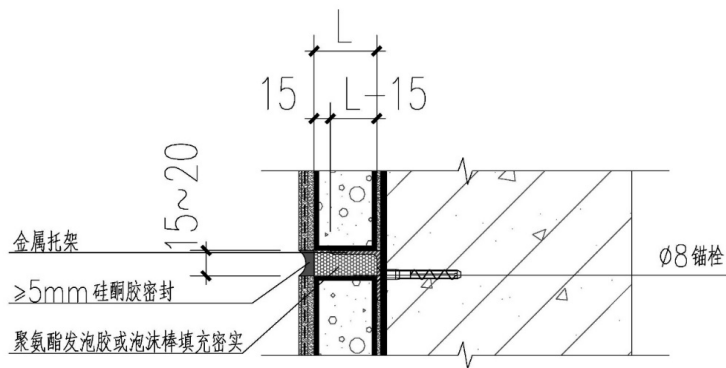


图 2 金属托架设置示意图

### 三、内置保温现浇复合剪力墙系统和 EPS 钢丝网架现浇混凝土外保温系统

(一) 内置保温现浇复合剪力墙系统由防护层、保温层和结构层组成，其组成系统材料的性能、设计、施工、验收应分别符合《内置保温现浇复合剪力墙技术标准》JGJ/T451 规定。并应符合下列规定：

1. 复合剪力墙的截面设计和配筋设计应符合现行国家标准《混凝土结构设计规范》GB50010 的规定。
2. 复合剪力墙的保温隔热和防潮设计应截面设计和配筋设计应符合现行国家标准《民用建筑热工设计规范》GB50176 的规定。
3. 复合剪力墙的耐火限应符合现行国家标准《建筑设计防火规范》GB50016 的规定。
4. 复合剪力墙的隔声性能应符合现行国家标准《民用建筑隔声设计规范》GB50118 的规定。

(二) EPS 钢丝网架板现浇混凝土外保温系统以现浇混凝土

土外墙为基层墙体，EPS 钢丝网架板保温层，钢丝网架板中 EPS 外侧应开有凹槽，施工时应将 EPS 钢丝网架板保温板置于外墙外模板的内侧、并在 EPS 钢丝网架板保温板安装辅助固定件，EPS 钢丝网架板保温板应涂抹掺有外加剂的水泥砂浆抹面层。系统及组成系统材料的性能、设计、施工、验收应分别符合《外墙外保温工程技术标准》JGJ144 规定。

（三）外饰面层应选用透气性能好的水溶性涂料、砂壁状涂料及饰面砂浆等涂装饰面层，且应保证与保温系统相容。饰面层涂装材料应采用浅色材料，太阳辐射吸收系数不应大于 0.7。

（四）当采用 B1 级保温材料时，防火隔离带的设置应符合国家现行标准《建筑设计防火规范》GB50016 的要求，其性能指标应符合《建筑外墙外保温防火隔离带技术规程》JGJ289 的要求。防火隔离带高度应不小于 300mm，且与现浇混凝土外保温系统一体施工。

#### 四、预制混凝土夹心保温外墙板系统

（一）保温材料燃烧性能和系统耐火极限应符合现行标准《建筑设计防火规范》GB50016 的规定。

（二）混凝土设计强度等级不应低于 C30。

（三）连接件应选择纤维增强塑料（FRP）连接件或不锈钢连接件。纤维增强塑料（FRP）连接件性能指标应符合《预制保温墙体用纤维增强塑料连接件》JGT561 的规定。不锈钢连

接件性能指标应符合《预制混凝土夹心保温外墙板用金属拉结件应用技术规程》2520T/BCMA002 的规定。如采用其他材料或工艺的连接件，应有可靠依据并经过论证。

（四）系统中接缝用密封胶应采用耐候性密封胶，其性能应符合现行标准《混凝土接缝用建筑密封胶》JC/T881 的规定，密封胶的背衬材料应选用聚乙烯泡沫棒，其直径应不小于1.5倍缝宽。

（五）系统的制作、存放、运输与安装应符合现行标准《装配式混凝土建筑技术标准》GB/T51231、《装配式混凝土结构技术规程》JGJ1、《预制混凝土构件质量检验标准》DB42/T1224 和《装配式混凝土结构工程施工与质量验收规程》DB42/T1225 的有关规定。

（六）预制混凝土夹心保温外墙板系统的验收应符合现行标准《混凝土结构工程施工质量验收规范》GB50204、《建筑节能工程施工质量验收标准》GB50411、《装配式混凝土结构工程施工与质量验收规程》DB42/T1225 的有关规定。

## 五、保温装饰板外保温系统

（一）外保温系统及材料的性能、设计、施工、验收应符合《保温防火复合板应用技术规程》JGJ/T350、《保温装饰板外墙外保温系统材料》JG/T287、《保温装饰板外墙外保温系统工程技术规程》DB42/T1107、《保温装饰板外墙外保温工程技术导则》RISN-TG028、《金属装饰保温板》JG/T360、《建筑节能

与《可再生能源利用通用规范》GB55015 等标准的要求。

(二) 保温装饰板单位面积质量应小于  $20\text{kg}/\text{m}^2$ 。当保温材料采用岩棉条时，应复合无机背衬材料。

(三) 保温装饰板锚固应采用边棱固定，边棱固定应不少于两条平行边即对边固定，不应采用单边悬挂固定方式，也不应采用邻边固定方式。

(四) 金属面保温装饰板分四周折边非企口构造和企口式构造。非企口构造应经过四边弯折（折边宽度不小于  $20\text{mm}$ ）处理并预置连接角码转接件（铆钉安装 L 形锚固件），并带有防止“点”式固定导致的平面内应力变形构造，应采用粘结加锚固方式安装。企口式构造应采用粘结加锚固或挂板式方式安装。

(五) 外保温系统热阻修正系数按表 1 取值。

表 1 保温装饰板热阻修正系数表

项目	保温装饰板保温材料间板缝隙 (mm)		
	<5	5~10	>10
热阻修正系数	1.1	1.2	1.3

(六) 锚固件应采用不锈钢、热镀锌钢板冲压成型或铝合金模具挤出制成，与墙体固定的 L 形托件，宽度应不小于  $40\text{mm}$ ，公称厚度不应小于  $2.0\text{mm}$ ，“干”字形、“T”形、蝶形连接件等与 L 形托件接触面应有防滑齿，紧固螺丝应加弹簧垫片。



(七) 锚固件应固定装饰面板上，不应设置在保温层中或饰面层与保温层之间，并应符合下列规定：

1. 装饰面板为纤维增强水泥压力板和纤维增强硅酸钙板时，锚固件应采用面板侧边“铣边压锚”的方式固定。

2. 采用“干”字形锚固件板边卡锚，有效卡入宽度应不小于 6mm（见图 3），且应预留非金属面板因热胀冷缩产生的缝隙，采用卡槽插锚插入深度不小于 15mm。

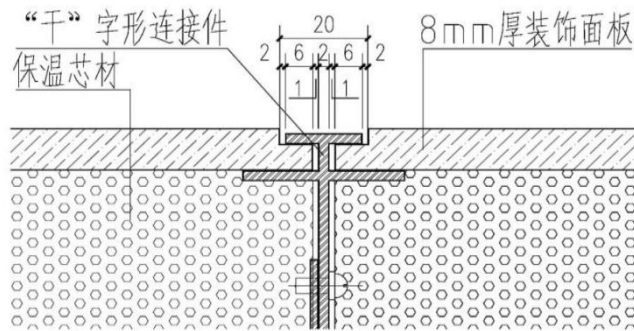


图 3 “干”字形锚固件板边卡锚示意图

3. 采用“U”形条卡槽的非金属面保温装饰板，应预先在面板背后开“斜槽”或“燕尾槽”，在“U”形条卡槽与面板连接面满涂环氧胶后压入。

(八) 外墙保温工程应设置保温装饰板承托件，当横向设置锚固件具有承托功能时，横向设置的锚固件可代替承托件。

(九) 保温装饰板每块板单边尺寸不应超过 900mm。

(十) 采用挂板式安装的保温装饰板时，应符合下列规定：

1. 采用的铝合金方管壁厚应不小于 1.0mm，热镀锌方钢管

壁厚应不小于 0.6mm；用于系统固定安全性加强的金属托架壁厚应不小于 1.5mm。

2. 保温材料离基层墙体间隙应不大于 25mm，保温材料燃烧性能应为 A 级，每层楼板处应采取防火封堵。应在保温系统中每开间或每层间采取“分仓密闭阻断”技术构造措施，并做好板缝的密闭处理，支承龙骨与金属保温板连接处应做断热桥处理。

（十一）采用粘结加锚固安装保温装饰板时，应符合下列规定：

1. 应采用条粘或满粘法施工，粘贴面积应不小于 90%，门窗洞口、墙角、墙边、阳台、雨篷、檐口、遮阳板、空调板、边棱处的装饰线条等突出构件部位及尺寸小的保温装饰板应采用全面积粘贴。

2. 锚固件数量应根据现行国家标准《建筑结构荷载规范》GB50009 进行计算确定，并应符合下列规定：

（1）专用锚固件在保温装饰板的四周宜均匀分布，每边不少于 2 套；

（2）当建筑应用高度小于 24m 时，锚固件布置应符合图 4 的要求；

（3）当建筑应用高度为 24~100m 时，锚固件布置应符合图 5 的要求。

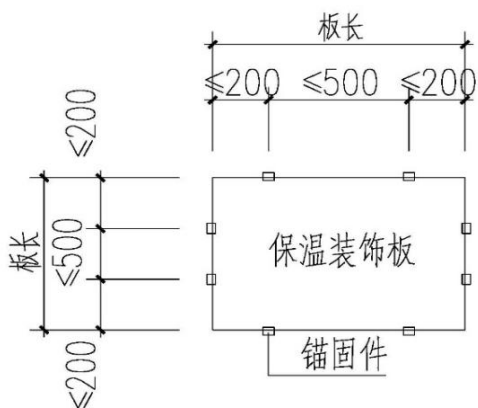


图 4 锚固件设置示意图

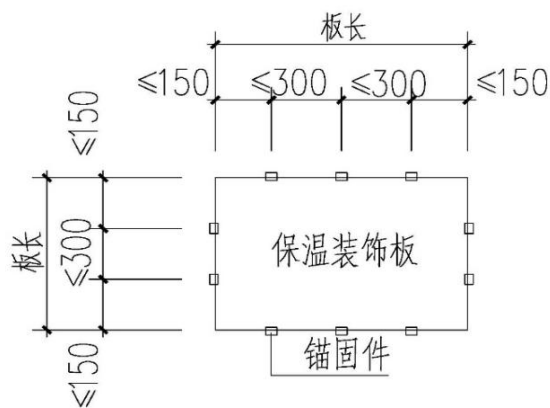


图 5 锚固件设置示意图

(十二) 保温装饰板的预制、复合、切割、开槽及封边处理应在工厂完成，如果少量保温装饰板确实需要在施工现场进行切割、开槽、封边处理的，应采用专用机具和设备，施工现场避免使用手持式工具进行加工制作。

(十三) 外保温工程保温材料最大厚度不应大于 60mm，最小厚度不应小于 20mm。

## 六、薄抹灰外保温系统

(一) 外保温系统中保温材料应选用 033 级模塑聚苯板、双面复合无机界面层岩棉条复合板、G 型 05 级、06 级无机复合聚苯不燃保温板和热固复合聚苯乙烯泡沫保温板。

(二) 岩棉条复合板界面层可为聚合物砂浆、内嵌玻璃纤维网增强的聚合物砂浆或增强水泥基卷材等，厚度应不大于 1.5mm，且应在工厂复合而成。并应符合《保温防火复合板应用技术规程》JGJ/T350-2015 的规定，且单位面积质量应小于 20kg/m<sup>2</sup>。

(三) 外保温系统及材料的性能、设计、施工、验收应符合《外墙外保温工程技术标准》JGJ144、《岩棉薄抹灰外墙外保温工程技术标准》JGJ/T480、《无机复合聚苯不燃保温板应用技术规程》T/CIEEMA002、《建筑节能与可再生能源利用通用规范》GB55015 的要求。防火隔离带应符合《建筑外墙外保温防火隔离带》JGJ289 技术规程的要求。

(四) 锚栓数量应根据现行国家标准《建筑结构荷载规范》GB50009 进行计算确定，且锚栓数量不应小于 6 个/m<sup>2</sup>。在墙面阴、阳角等部位应适当增加锚栓数量。

(五) 外保温工程的饰面材料应选用透气性能好的水溶性涂料、砂壁状涂料以及饰面砂浆等，且应保证与保温系统相容，涂料的性能指标应符合外墙涂料的相关标准。饰面层涂装材料应采用浅色材料，太阳辐射吸收系数不应大于 0.7。

(七) 岩棉条复合板薄抹灰外墙外保温系统应选用双网构造，锚栓应压在底层耐碱网布上。其他类型薄抹灰外墙外保温系统除首层应采用双网构造。耐碱网布单位面积质量应不小于 160g/m<sup>2</sup>，耐碱断裂强力（径、纬向）不小于 1000N/50mm，耐碱断裂强力保留率（径、纬向）不小于 50%，断裂伸长率（径、纬向）不大于 5.0%，氧化锆（ZrO<sub>2</sub>）含量不小于 16.5%。

(八) 不应在窗台下口安装保温板装饰线条。

(九) 采用燃烧性能等级为 B1 级保温材料的薄抹灰外墙外保温工程，首层防护层厚度应不小于 15mm，并应每层设置

水平防火隔离带，防火隔离带高度应不小于 300mm，且采用全面积粘贴。

（十）外保温工程应根据不同保温系统的要求设置系统变形缝和托架，系统变形缝应与找平层（防水层）分格缝对应，托架应结合抹灰层、防水层的分格缝一起设置，金属托架应采用不锈钢、热镀锌钢板、铝合金等材质，托架的壁厚，锚固应通过托架的承托荷载计算确定，但不应小于 2mm 厚，托架出挑宽度应为保温板设计厚度减 15mm。保温系统变形缝，缝宽应不大于 20mm，缝内嵌填泡沫棒或聚氨酯发泡胶，外侧用硅酮密封胶密封，密封胶厚度应不小于 5mm。

（十一）应采用条粘或满粘法施工，保温板与基层墙体有效粘贴面积应不小于保温板面积 90%，并使用锚栓辅助固定，门窗洞口、墙角、墙边、阳台、雨篷、檐口、遮阳板、空调板、边棱处的装饰线条等突出构件部位 200mm 范围内应采用全面积粘贴。每块保温板单边尺寸不应超过 600mm。

## 七、内保温系统

（一）内保温工程应符合现行国家标准《建筑设计防火规范》GB50016 的规定，饰面材料燃烧性能等级要求应符合《建筑内部装修设计防火规范》GB50222 的规定。

（二）内保温工程用于厨房、卫生间等潮湿环境时，应具有防水渗透性能。

（三）内保温设计应做好室内装修设计，布置墙体上设备

管线、开关、接线盒、窗帘盒、悬挂构件等。应符合《外墙内保温工程技术规程》JGJ/T261 的规定。

(四) 当加气保温板用于内保温时，其厚度不应超过 50mm。

(五) 无机轻集料砂浆保温系统仅适用于如厨房、卫生间、热桥翻包、门窗洞口上口、下口、侧口等局部部位（见图 6）。其厚度不应大于 25mm，保温砂浆与墙体部位的连接界面应平整。

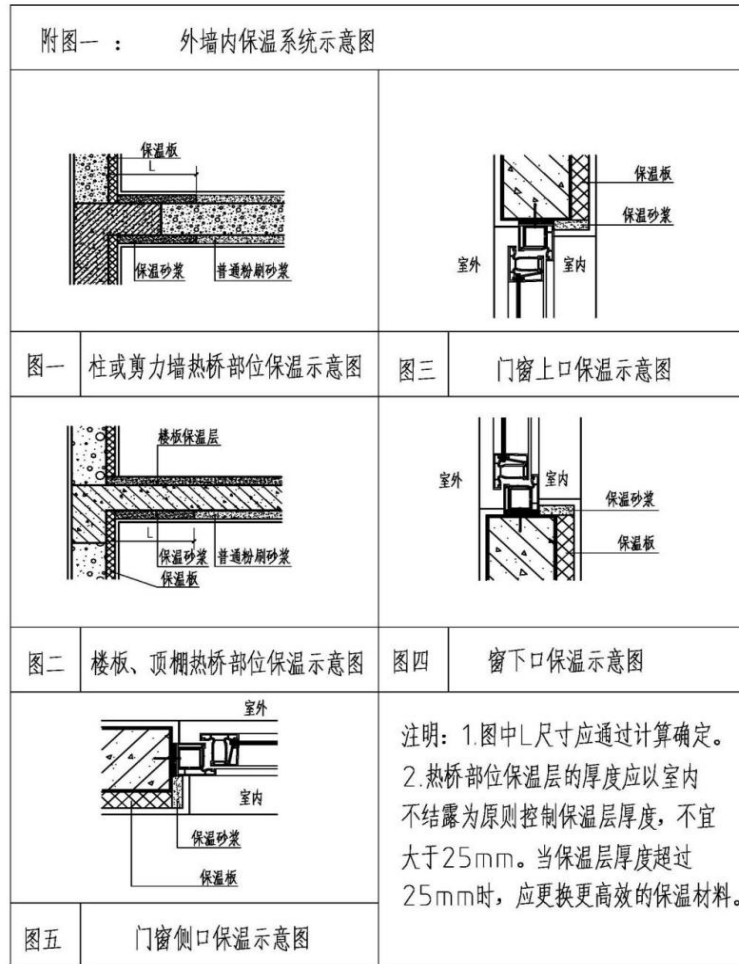


图 6 无机轻集料保温砂浆适用部位

(六) 内保温系统的热工和节能设计应符合下列规定:

1. 有机保温材料应做防护层, 防护层厚度应不小于 10mm, 不应采用抹面胶浆做 10 厚的保护层。应采用粉刷石膏 8~10mm 厚横向压入玻璃纤维网布, 涂刷 2mm 专用粘结剂再压入一层耐碱网格布。

2. 外墙热桥部位内表面温度不应低于室内空气在设计温度、湿度条件下的露点温度, 必要时应进行保温处理。

3. 应进行冷凝受潮验算, 必要时应设置隔汽层。

4. 卫生间等潮湿环境或饰面层为面砖时, 应采用胶粘剂, 外墙内保温系统采用膨胀玻化微珠保温砂浆不应贴面砖, 如需贴面砖应采取加强措施。

5. 内保温工程基层墙体应具有防水能力。

(七) 内保温工程施工前, 外门窗应安装完毕, 水暖及装饰工程需要的管卡、挂件等预埋件, 应留出位置或预埋完毕。电气工程的暗管线、接线盒等应埋设完毕, 并应完成暗管线的穿带线工作。

(八) 当施工电气线路采取暗敷设时, 应敷设在非燃烧体结构内, 且其保护层厚度应不小于 30mm; 当采用明敷设时, 应采用金属管、可挠(金属)电气导管或金属封闭线槽保护。电气线路不应穿越或敷设在燃烧性能为 B1 级的保温材料中; 确需穿越或敷设时, 应采取穿金属管并在金属管周围采用不燃隔热材料进行防火隔离等防火保护措施。设置开关、插座等电

器配件的部位周围应采取不燃隔热材料进行防火隔离等防火保护措施。

## 八、幕墙保温系统

(一) 幕墙保温隔热材料应采用不燃材料，并符合《建筑设计防火规范》GB50016。

(二) 透明幕墙保温系统选用岩棉板时，应选用 TR10 及以上板材，其性能指标应符合 GB/T25975 的要求。

(三) 幕墙设计应有结构计算书和热工计算书。

(四) 建筑幕墙中透光幕墙和非透光幕墙的热工性能指标应按照《民用建筑热工设计规范》GB50176 和《公共建筑节能设计标准》GB50189 的规定计算，并应满足主体建筑的热工设计要求。

(五) 有热工要求的金属幕墙、石材幕墙、人造板材幕墙及非透光的玻璃幕墙等，面板背后应设置不燃材料保温层，保温层的热阻应不小于  $1.0[\text{m}^2 \cdot \text{K}/\text{W}]$ 。保温材料应采取防水、隔汽措施。防水层应设置在保温材料的室外侧，隔汽层应设置在保温材料的室内侧。

(六) 应用在封闭式幕墙中的薄抹灰系统应采用单层玻纤网。