

住房和城乡建设部备案号：JXXXXX-20XX

海南省工程建设地方标准

P

**HN**

**DBJ 46—058—2021**

---

**海南省装配式混凝土预制构件  
生产和安装技术标准**

Precast concrete components technical standards for  
production and installation in Hainan province

2021 - 12 - 30发布

2022 - 04 - 01实施

---

海南省住房和城乡建设厅 发布

海南省工程建设地方标准

## 海南省装配式混凝土预制构件生产和安装技术标准

Precast concrete components technical standards for production  
and installation in Hainan province

**DBJ46-058-2021**

主编部门：海南省住房和城乡建设厅

批准部门：海南省住房和城乡建设厅

实施日期：2022年4月1日

# 前言

为加强我省预制混凝土构件生产和安装的管理，提升技术水平，保证工程质量，根据海南省住房和城乡建设厅的要求，标准编制组经广泛的调查，认真总结实践经验，针对我省热带海南岛屿气候特点，参考有关国家、行业标准，在充分征求意见的基础上，制订本标准。

本标准主要技术内容包括：1. 总则、2. 术语、3. 基本规定、4. 材料、5. 预制构件制作、6. 预制构件存放与运输、7. 预制构件安装、8. 验收、9. 安全作业与环境保护、10. 信息化管理。

本标准由海南省住房和城乡建设厅负责管理，由海南省建设标准定额站负责日常管理，由主编单位负责具体技术内容的解释。本标准在执行过程中如有意见或建议，请随时将有关意见和建议反馈至海南省建设标准定额站（地址：海南省海口市美兰区白龙南路77号，邮编：570203，电话：0898-65359219，电子邮箱：bzk\_dez@hainan.gov.cn）以供今后修订时参考。

本标准主编单位、主要起草人和主要审查人：

**主编单位：**海南省海建科技股份有限公司

**参编单位：**中建科技集团有限公司

中交一公局集团有限公司

海南省建筑产业化股份有限公司

海口市建设工程质量安全监督站

海南威特建设科技有限公司

中铁建设集团有限公司

三一筑工科技有限公司

上海衡煦节能环保技术有限公司

海南省设计研究院有限公司

中国建筑第六工程局有限公司

中建三局集团有限公司海南分公司

**主要起草人员：** 廖益林 周士翔 樊则森 孙晖 钟志强

孙占琦 吴勇 方圆 张长青 张磊

关远程 陈康健 吴坤顺 傅新林 钱增志

方宏伟 王德恒 曹志永 张猛 韩若冰

张颢 涂虎强 孙要东 李阳博 刘东明

万学林

**主要审查人员：** 谭新城 王帆 赵勇 郭剑飞 周智

吴昌鹏 邵兆敏

# 目 录

1 总则.....	1
2 术语.....	2
3 基本规定.....	3
4 材料.....	4
4.1 一般规定.....	4
4.2 混凝土、钢筋和钢材.....	4
4.3 连接材料.....	5
4.4 其他材料.....	5
5 预制构件制作.....	7
5.1 一般规定.....	7
5.2 生产准备.....	8
5.3 模具组装及检验.....	8
5.4 钢筋网、钢筋骨架、钢筋连接、预埋件和连接件.....	9
5.5 预应力构件.....	11
5.6 混凝土浇筑及养护.....	13
5.7 脱模和起吊.....	16
5.8 预制构件质量检验.....	17
5.9 标识和使用说明书.....	21
6 预制构件存放与运输.....	23
6.1 一般规定.....	23
6.2 构件存放.....	23
6.3 构件运输.....	24
6.4 生产运输成品保护.....	25
7 预制构件安装.....	26
7.1 一般规定.....	26
7.2 安装准备.....	26
7.3 安装施工.....	27

7.4 节点防水.....	31
7.5 现场安装成品保护.....	32
<b>8 验收.....</b>	<b>33</b>
8.1 一般规定.....	33
8.2 混凝土预制构件安装.....	33
8.3 结构实体检验.....	36
8.4 装配式混凝土结构子分部工程质量验收.....	37
8.5 工程资料.....	39
<b>9 安全作业与环境保护.....</b>	<b>41</b>
9.1 一般规定.....	41
9.2 构件生产运输安全.....	41
9.3 施工安全.....	43
9.4 环境保护.....	43
<b>10 信息化管理.....</b>	<b>45</b>
10.1 一般规定.....	45
10.2 材料管理.....	45
10.3 生产管理.....	45
10.4 成品与发运管理.....	46
10.5 现场施工管理.....	46
<b>附表 A 预制混凝土构件出厂合格证.....</b>	<b>48</b>
<b>附录 B 质量验收记录常用表格.....</b>	<b>51</b>
<b>本标准用词用语说明.....</b>	<b>57</b>
<b>引用标准名录.....</b>	<b>58</b>
<b>附：条文说明.....</b>	<b>59</b>

## Contents

1 General Provisions.....	1
2 Terms.....	2
3 Basic Requirements.....	3
4Material.....	4
4.1 Basic Requirements.....	4
4.2 Concrete,Reinforcing Barand Steel.....	4
4.3 Connection Material.....	5
4.4 Other Materials.....	5
5Production of Precast Components.....	7
5.1 Basic Requirements.....	7
5.2 Production Preparation.....	8
5.3 Mold Assembly and Inspection.....	8
5.4 Reinforced Mesh, Reinforcement Skeleton, Reinforcement Connection, Embedded Parts And Connectors.....	9
5.5Pre-Stressed Component.....	11
5.6 ConcretePlacing and Curing .....	13
5.7Demoulding and Lifting.....	16
5.8 Quality Inspection of Precast Component.....	17
5.9 Identification and Instruction Manual.....	21
6 Storage and Transportation of Precast Component.....	23
6.1 Basic Requirements.....	23
6.2Stackingof Component.....	23
6.3Transportation of Component.....	24
6.4 Production Transportation and Protection of Finished Products.....	25
7Erection of Precast Component.....	26
7.1 Basic Requirements.....	26
7.2Erection Preparation.....	26

7.3	Construction and Erection.....	27
7.4	Joint Waterproof.....	31
7.5	Product Protection of On-Site Erection.....	32
8	Acceptance.....	33
8.1	Basic Requirements.....	33
8.2	Erection of Precast Concrete Component.....	33
8.3	Entitative Inspection.....	36
8.4	Quality Acceptance of Sub-Section Project of Precast Concrete Structure.....	37
8.5	Engineering Data.....	39
9	Safety and Environmental Protection.....	41
9.1	Basic Requirements.....	41
9.2	Safety of Component Production and Transportation.....	41
9.3	Construction Safety.....	43
9.4	Environmental Protection.....	43
10	Information Management.....	45
10.1	Basic Requirements.....	45
10.2	Material Management.....	45
10.3	Production Management.....	45
10.4	Management of Production, Delivery and Transportation.....	46
10.5	On-Site Construction Management.....	46
	Appendix A Product Certificate of Precast Concrete Component.....	48
	Appendix B Common Forms for Quality Acceptance Records.....	51
	Explanation of Wording in This Standard.....	57
	List of Quoted Standards.....	58
	Addition: Explanation of Provisions.....	59

## 1 总则

**1.0.1** 为加强对海南省装配式混凝土预制构件生产和安装技术管理，保证生产和安装各阶段的质量控制、检查、验收，使装配式混凝土预制构件的生产和安装处于有序受控状态，促进装配式建筑的发展，保证工程质量，制定本标准。

**1.0.2** 本标准适用于海南省装配式建筑混凝土预制构件生产制作、安装施工及质量验收。

**1.0.3** 装配式混凝土预制构件生产制作、安装施工及质量验收除应执行本标准外，尚应符合现行国家、行业有关标准的规定。



## 2 术语

### 2.0.1 装配整体式混凝土结构 monolithic precast concrete structure

由预制混凝土构件通过可靠的方式进行连接并与现场后浇混凝土、水泥基灌浆料等形成整体的、力学性能等同于现浇结构的装配式混凝土结构。

### 2.0.2 预制混凝土构件 precast concrete component

在工厂预先制作的混凝土构件。简称“预制构件”。

### 2.0.3 混凝土叠合受弯构件 concrete composite flexural

预制混凝土梁、板，顶部在现场后浇混凝土而形成的整体受弯构件，简称“叠合梁”、“叠合板”。

### 2.0.4 预制混凝土外墙板 precast concrete facade panel

由构件加工厂制作而成的成品混凝土外墙板，通过与主体结构的结构连接，成为建筑外墙的结构或围护体系。

### 2.0.5 模壳构件 formwork components

在工厂将模壳、钢筋骨架和对拉连接件等进行一体化制作，施工现场安装就位后在空腔内浇筑混凝土形成的构件。包括一字型模壳墙、L型模壳墙、T型模壳墙、模壳柱、模壳梁等类型。

### 2.0.6 空腔预制墙 cavity precast wall

中间为空腔，且两侧预制混凝土受力墙板由连接钢筋连接而成的预制墙板构件，称为空腔预制墙。

### 2.0.7 空腔预制柱 cavity precast column

中间为空腔，由成型钢筋笼与四周预制混凝土受力柱板组成，一体制作而成的中空预制构件称为空腔预制柱。

### 3 基本规定

**3.0.1** 混凝土预制构件生产企业应具有相应的生产工艺设施，并建立完善的预制构件生产质量管理体系；应具有预制构件生产必备的试验检测能力。

**3.0.2** 混凝土预制构件生产前，应熟悉设计图纸，掌握有关技术要求及细部构造，严格按照设计要求加工制作。

**3.0.3** 预制构件生产所采用的材料应符合设计及现行有关标准要求。

**3.0.4** 混凝土预制构件安装施工前，应熟悉施工图纸，根据预制构件安装和连接要求，合理选择并配备吊装设备，构件吊装施工应编制专项施工方案。

**3.0.5** 混凝土预制构件生产企业和安装施工企业应按照预制构件生产和安装施工的特点、要求，对员工进行定期或不定期的专业操作技能岗位培训并持证上岗。

**3.0.6** 施工总承包单位应根据装配式结构工程施工要求，确定进场后堆放场地和安装使用的工器具方案。

**3.0.7** 预制构件生产和安装过程应采取有效的成品保护措施和安全保证措施。必要的吊装等应进行施工验算后实施。

**3.0.8** 预制构件生产和安装应有完整的质量验收资料。

**3.0.9** 预制构件生产和安装过程中，宜采用建筑信息模型（BIM）技术等进行信息化管理。

**3.0.10** 装配式混凝土结构工程的分部工程、分项工程划分应符合《建筑工程施工质量验收统一标准》GB 50300 的相关规定。

**3.0.11** 装配式混凝土结构预制构件在生产阶段应按便于质量控制的原则划分检验批，应根据不同设计要求，预制构件的不同类型、不同批次、不同工序划分、不同连接方式划分检验批。

**3.0.12** 装配式混凝土结构工程在施工阶段应根据不同厂家、不同类型、预制构件的不同连接方式划分检验批；对于大型工程，尚应结合进场批次、楼层、结构缝或施工段，按预制构件的不同设计要求，划分检验批。

**3.0.13** 预制构件制作隐蔽验收、预制构件制作检验批、预制构件安装与连接检验批的质量验收可按本规范附录 B 记录。

## 4 材料

### 4.1 一般规定

**4.1.1** 原材料及配件应按照国家 and 地方现行有关标准进行进厂检验和委托第三方有资质检测单位进行检验。生产过程预制构件检验批划分应符合下列规定：

1 预制构件生产企业将采购的同一厂家同批次材料、配件及半成品用于生产不同工程的预制构件时，可统一划分检验批；

2 获得认证的或来源稳定且连续三批均一次检验合格的原材料及配件，进场检验时检验批的容量可按本标准的有关规定扩大一倍。扩大检验批后的检验中，出现不合格情况时，应按扩大前的检验批容量重新验收，且该种原材料或配件不得再次扩大检验批容量；

3 预制构件生产企业生产的预制构件，其预制构件的钢筋、混凝土原材料、预应力材料、预埋件等检验报告应在构件生产企业存档保留以便查阅，在预制构件进场环节不再提供。统一划分检验批的原材报告复印件加盖构件生产企业公章后对该批次原材所用的全部工程适用；

4 预制构件生产企业生产预制构件过程中，应委托具有相应检测资质的第三方机构抽样检测，抽样数量按原材料划分批次的 30%，且不少于 1 次。建设、施工及监理等单位可对预制构件生产进行驻厂监理，并在生产过程中进行随机抽样检查。

**4.1.2** 原材料应符合现行国家、地方相关标准的规定及符合设计要求，并应根据技术要求和工程特点选用，各种原材料的氯离子含量、放射性指标及对有预防混凝土碱骨料反应要求的混凝土工程的原材料应符合相关规定。

**4.1.3** 同一工程相同部位的混凝土，宜使用同一生产厂家、同一品种、同一规格的原材料。

**4.1.4** 预制构件生产用原材料和部件应进行标识，注明其种类、规格、产地、检测和检查状态。

### 4.2 混凝土、钢筋和钢材

**4.2.1** 混凝土、钢筋和钢材的力学性能指标和耐久性要求等应符合现行国家标准《混凝土结构设计规范》GB 50010 和《钢结构设计标准》GB 50017 的规定。

**4.2.2** 采用浆锚搭接连接和搭接连接的普通钢筋应符合相关规范要求。

**4.2.3** 钢筋焊接网片应符合现行行业标准《钢筋焊接网混凝土结构技术规程》JGJ 114 的规定。

**4.2.4** 预应力筋进厂应全数检查外观质量，并按国家现行相关标准的规定抽取试块做抗拉强度、伸长率检验，其检验结果应符合相关标准的规定，检查数量应按进厂的批次和产品的抽样检验

方案确定。预应力筋锚具、夹具和连接器应符合现行行业标准《预应力筋用锚具、夹具和连接器应用技术规程》JGJ 85 的有关规定。

**4.2.5** 预制构件的吊环应采用未经冷加工的 Q235B 或 HPB300 级钢筋制作。吊装用内埋式螺母或吊杆的材料应符合国家现行相关标准的规定。

**4.2.6** 钢筋桁架应采用机械焊接方式进行加工。

**4.2.7** 模壳材料可采用活性粉末混凝土等水泥基材料，且模壳混凝土的技术指标应符合国家现行相关标准的规定，并应符合下列规定：

1 宜选用硅酸盐水泥或硫铝酸盐水泥为主要胶凝材料，为减少模板制作周期时可选用硫铝酸盐水泥为主要胶凝材料。

2 胶凝材料中若掺入矿物掺合料，其矿物掺合料均应符合国家现行标准要求。

3 宜选用 I 级粉煤灰。

4 细骨料含泥量（按质量计）不应大于 3.0%。

5 模壳材料防火等级应不低于主体结构。

**4.2.8** 模壳构件所用的对拉连接件宜采用钢材制作，其抗拉强度标准值应按现行国家标准《金属材料室温拉伸试验方法》GB/T 228.1 的有关规定确定，且不宜低于 300MPa。钢制拉结件锚入模壳的部分应采取防锈措施。

### 4.3 连接材料

**4.3.1** 受力预埋件的锚筋材料应符合现行国家标准《混凝土结构设计规范》GB 50010 的有关规定。

**4.3.2** 连接用焊接材料，螺栓、锚栓和铆钉等紧固件的材料应符合国家现行标准《钢结构设计标准》GB 50017、《钢结构焊接规范》GB 50661 和《钢筋焊接及验收规程》JGJ 18 等的规定。

**4.3.3** 预制构件连接用预埋件，应符合国家现行标准《混凝土结构设计规范》GB 50010 的规定。

### 4.4 其他材料

**4.4.1** 外墙板接缝处的密封材料应符合下列规定：

1 密封胶应与混凝土具有相容性，以及规定的抗剪切和伸缩变形能力；密封胶尚应具有防霉、防水、防火、耐候等性能；

2 硅酮、聚氨酯、聚硫建筑密封胶应分别符合国家现行标准《硅酮建筑密封胶》GB / T 14683、《聚氨酯建筑密封胶》JC / T 482、《聚硫建筑密封胶》JC / T 483 的规定。

**4.4.2** 模壳材料强度应根据对拉连接件的间距确定。

## 5 预制构件制作

### 5.1 一般规定

**5.1.1** 预制混凝土构件生产应在工厂进行，生产线及生产设备应符合相关行业技术标准要求。

**5.1.2** 预制混凝土构件的生产必须依据设计图纸进行，应根据预制混凝土构件类型、形状、重量等特点制定相应的工艺流程，明确质量要求和生产各阶段质量控制要点，对预制构件生产全过程进行质量管理和计划管理。

**5.1.3** 预制构件生产企业应配备相应的技术、质量、材料、安全和生产管理人员，满足技术质量、工期和成本管理要求。

**5.1.4** 生产操作人员上岗之前应进行岗位培训。

**5.1.5** 预制构件生产企业应做好模具、钢筋、水泥、外加剂、掺合料和骨料等主要原材料的采购、供应计划和质量控制措施。

**5.1.6** 预制构件生产前，应对各种生产机械设施设备进行安装调试、工况检验和安全检查，确认其符合生产要求。

**5.1.7** 预制构件生产前应审核深化设计加工图，具体内容包括：预制构件模板图、配筋图、配件、预埋吊件及预埋件的细部构造图、粗糙面表面处理要求等。

**5.1.8** 在预制构件生产之前应对各工序进行技术交底，上道工序未经生产方检查合格，不得进行下道工序。

**5.1.9** 不合格构件必须使用明显标志在构件显著位置进行标识，应远离合格构件区域，单独存放并集中处理。

**5.1.10** 预制混凝土外墙面采用面砖或石材饰面，应有牢固的拉结措施。

**5.1.11** 预制构件生产的通用工艺流程：模台清理→模具组装→钢筋及网片安装→预埋件及水电管线等预留预埋→隐蔽工程验收→混凝土浇筑→养护脱模→起吊成品→验收入库。

**5.1.12** 建设单位应组织设计单位、施工单位、监理单位及预制构件生产单位对首批预制构件验收，验收合格后形成相应的验收记录后方可批量生产。

## 5.2 生产准备

**5.2.1** 预制构件生产前，建设单位应组织设计、监理、施工、生产、咨询等单位进行设计文件交底和会审，构件设计加工图应包含下列内容：

- 1 单个预制构件配筋图；
- 2 构件上的预埋吊件及其连接件构造图；
- 3 涉及预制构件的防水、密封和饰面等细部构造图；
- 4 系统构件拼装图；
- 5 全装修、机电设备在构件上具体点位图；
- 6 外表面粗糙度要求。

**5.2.2** 预制构件生产前，预制构件生产企业应编制构件生产方案，构件生产方案应包括下列内容：

- 1 生产计划及生产工艺；
- 2 模板计划及组装方案；
- 3 技术质量控制措施；
- 4 物流管理计划；
- 5 成品保护措施。

## 5.3 模具组装及检验

**5.3.1** 预制构件生产企业应根据生产工艺、产品类型等制定模具方案，应建立健全模具验收、使用制度。

**5.3.2** 模具应采用移动式或固定式钢底模，侧模宜采用钢板或铝合金型材，也可根据具体要求采用其他材质模具。模具应具有足够的承载力和刚度，并应符合下列规定：

- 1 模具应装拆方便，并应满足预制构件质量、生产工艺和周转次数等要求；
- 2 结构造型复杂、外型有特殊要求的模具应制作样板，经检验合格后方可批量制作；
- 3 模具各部件之间应连接牢固，接缝应紧密，附带的埋件或工装应定位准确，安装牢固；
- 4 用作底模的台座、胎模、地坪及铺设的底板等应平整光洁，不得有下沉、裂缝、起砂和起鼓；
- 5 模具应保持清洁，涂刷脱模剂、表面缓凝剂时应均匀、无漏刷、无堆积，且不得沾污钢筋，不得影响预制构件外观效果；

6 应定期检查侧模、预埋件和预留孔洞定位措施的有效性；应采取防止模具变形和锈蚀的措施；重新启用的模具应检验合格后方可使用；

7 模具与平模台间的螺栓、定位销、磁盒等固定方式应可靠，防止混凝土振捣成型时造成模具偏移和漏浆。

**5.3.3** 除设计有特殊要求外，板类、墙板类构件模具组装完成后尺寸允许偏差应符合 GB/T51321《装配式混凝土建筑技术标准》9.3 模具要求。

**5.3.4** 不出筋密拼叠合板宜采用机械焊接钢筋网。

## **5.4 钢筋网、钢筋骨架、钢筋连接、预埋件和连接件**

**5.4.1** 钢筋网、钢筋骨架应符合下列规定：

1 钢筋的接头方式、位置应符合国家现行规范标准和设计要求；

2 钢筋加工的形状、尺寸和桁架钢筋的尺寸应符合设计要求，其允许偏差应符合 GB/T51321《装配式混凝土建筑技术标准》9.4 钢筋及预埋件。

3 模壳结构体系与空腔结构体系的预制墙体、柱、梁，应按专项设计方案要求设置内部拉结筋。

4 钢筋骨架和网片钢筋骨架、钢筋网片应满足构件设计制作图要求，宜采用专用钢筋定位件，入模应符合下列要求：

(1) 钢筋骨架入模时应平直、无损伤，表面不得有油污或者锈蚀，如有浮锈，应当擦除；

(2) 钢筋骨架尺寸应准确，骨架吊装时应采用专用吊架进行吊运；

(3) 保护层垫块宜采用塑料类垫块，且宜与钢筋骨架或网片固定；垫块按梅花状布置，间距满足钢筋限位及控制变形要求；

(4) 钢筋骨架应轻放入模；

(5) 应按构件图安装好钢筋连接、连接件、预埋件；

(6) 钢筋网片或骨架装入模具后，应按设计图纸要求对钢筋位置、规格间距、保护层厚度等进行检查。

4 桁架钢筋应满足构件设计制作图要求，并符合下列要求：

(1) 桁架钢筋宜沿主要受力方向布置，应搁置于板下层钢筋网片之上，不应将桁架下弦钢筋作为板整体受力时的受力钢筋使用；

(2) 桁架钢筋中心距板边不应大于 300mm，钢筋桁架间距均不宜大于 600mm，均不应大



于 800mm;

(3) 桁架钢筋应采用机械自动焊接成型。

#### 5.4.2 钢筋连接套筒、预埋件和连接件应符合下列要求:

1 预埋件、拉结件、预留孔洞应按构件制作图进行配置, 满足吊装, 施工的安全性、耐久性和稳定性要求。

2 预埋件用钢材的性能应符合设计要求。预埋件加工偏差应符合 GB/T51321《装配式混凝土建筑技术标准》9.4 钢筋及预埋件。

3 预留洞和预埋质量要求和允许偏差及检验方法应符合表 5.4.2。

表 5.4.2 预留洞和预埋质量要求和允许偏差及检验方法

项次	项目		允许偏差 (mm)	检验方法
1	预埋钢板、建筑幕墙用槽式预埋组件	中心线位置	3	用尺测量纵横两个方向的中心线位置, 取其中较大值
		平面高差	±2	钢直尺和直塞尺检查
2	预埋管、电线盒、电线管水平和垂直方向的中心线偏移位置、预留孔、浆锚搭接预留孔(或波纹管)		2	用尺测量纵横两个方向的中心线位置, 取其中较大值
3	插筋	中心线位置	3	用尺测量纵横两个方向的中心线位置, 取其中较大值
		外露长度	+10, 0	用尺量测
4	吊环	中心线位置	3	用尺测量纵横两个方向的中心线位置, 取其中较大值
		外露长度	0, -5	用尺量测
5	预埋螺栓	中心线位置	2	用尺测量纵横两个方向的中心线位置, 取其中较大值
		外露长度	+5, 0	用尺量测
6	预埋螺母	中心线位置	2	用尺测量纵横两个方向的中心线位置, 取其中较大值
		平面高差	±1	钢直尺和直塞尺检查
7	预留洞	中心线位置	3	用尺测量纵横两个方向的

项次	项目		允许偏差 (mm)	检验方法
				中心线位置, 取其中较大值
		尺寸	3, 0	用尺测量纵横两个方向尺寸, 取其中较大值
		尺寸	3, 0	用尺测量纵横两个方向尺寸, 取其中较大值

## 5.5 预应力构件

**5.5.1** 预制预应力构件生产应编制专项方案, 并应符合现行国家标准《混凝土结构工程施工规范》GB50666 的有关规定。

**5.5.2** 预应力张拉台座应进行专项施工设计, 应具有足够的承载力、刚度及整体稳固性, 应能满足各阶段施工荷载和施工工艺的要求。

**5.5.3** 预应力筋下料应符合下列规定:

- 1 预应力筋的下料长度应根据台座的长度、锚夹具长度等经过计算确定;
- 2 预应力筋应使用砂轮锯或切断机等机械方法切断, 不得采用电弧或气焊切断。

**5.5.4** 钢丝镦头及下料长度偏差应符合下列规定:

- 1 镦头的头型直径不宜小于钢丝直径的 1.5 倍, 高度不宜小于钢丝直径;
- 2 镦头不应出现横向裂纹;
- 3 当钢丝束两端均采用镦头锚具时, 同一束中各根钢丝长度的极差不应大于钢丝长度的 1/5000, 且不应大于 5mm; 当成组张拉长度不大于 10m 的钢丝时, 同组钢丝长度的极差不得大于 2mm。

**5.5.5** 预应力筋的安装、定位和保护层厚度应符合设计要求。模外张拉工艺的预应力筋保护层厚度可用梳筋条槽口深度或端头垫板厚度控制。

**5.5.6** 预应力筋张拉设备及压力表应定期维护和标定, 并应符合下列规定:

- 1 张拉设备和压力表应配套标定和使用, 标定期限不应超过半年; 当使用过程中出现反常现象或张拉设备检修后, 应重新标定;
- 2 压力表的量程应大于张拉工作压力读值, 压力表的精确度等级不应低于 1.6 级;
- 3 标定张拉设备用的试验机或测力计的测力示值不确定度不应大于 1.0%;

4 张拉设备标定时，千斤顶活塞的运行方向应与实际张拉工作状态一致。

**5.5.7** 预应力筋的张拉控制应力应符合设计及专项方案的要求。当需要超张拉时，调整后的张拉控制应力  $\sigma_{\text{con}}$  应符合下列规定：

1 消除应力钢丝、钢绞线  $\sigma_{\text{con}} \leq 0.8f_{\text{ptk}}$

2 中强度预应力钢丝  $\sigma_{\text{con}} \leq 0.75f_{\text{ptk}}$

3 预应力螺纹钢筋  $\sigma_{\text{con}} \leq 0.9f_{\text{pyk}}$

式中： $\sigma_{\text{con}}$ ——预应力筋张拉控制应力；

$f_{\text{ptk}}$ ——预应力筋极限强度标准值；

$f_{\text{pyk}}$ ——预应力螺纹钢筋屈服强度标准值。

**5.5.8** 采用应力控制方法张拉时，应校核最大张拉力下预应力筋伸长值。实测伸长值与计算伸长值的偏差应控制在 $\pm 6\%$ 之内，否则应查明原因并采取措施后再张拉。

**5.5.9** 预应力筋的张拉应符合设计要求，并应符合下列规定：

1 应根据预制构件受力特点、施工方便及操作安全等因素确定张拉顺序；

2 宜采用多根预应力筋整体张拉；单根张拉时应采取对称和分级方式，按照校准的张拉力控制张拉精度，以预应力筋的伸长值作为校核；

3 对预制屋架等平卧叠浇构件，应从上而下逐榀张拉；

4 预应力筋张拉时，应从零拉力加载至初拉力后，量测伸长值初读数，再以均匀速率加载至张拉控制力；

5 张拉过程中应避免预应力筋断裂或滑脱；

6 预应力筋张拉锚固后，应对实际建立的预应力值与设计给定值的偏差进行控制；应以每工作班为一批，抽查预应力筋总数的1%，且不少于3根。

**5.5.10** 预应力筋放张应符合设计要求，并应符合下列规定：

1 预应力筋放张时，混凝土强度应符合设计要求，且同条件养护的混凝土立方体抗压强度不应低于设计混凝土强度等级值的75%；采用消除应力钢丝作为预应力筋的先张法构件，且不应低于30MPa；

2 放张前，应将限制构件变形的模具拆除；

- 3 宜采取缓慢放张工艺进行整体放张；
  - 4 对受弯或偏心受压的预应力构件，应先同时放张预压应力较小区域的预应力筋，再同时放张预压应力较大区域的预应力筋；
  - 5 单根放张时，应分阶段、对称且相互交错放张；
  - 6 放张后，预应力筋的切断顺序，宜从放张端开始逐次切向另一端。
- 5.5.11** 预应力筋放张时，同条件养护试块的抗压强度应送第三方检测机构检测，不低于设计混凝土强度等级值的 75%时，方可放张。

## **5.6 混凝土浇筑及养护**

**5.6.1** 构件浇筑前应逐件进行隐蔽项目检查。隐蔽项目检查结果应符合设计要求及国家现行有关标准。隐蔽项目检查包括下列内容：

- 1 钢筋的牌号、规格、数量、位置和间距；
- 2 纵向受力钢筋的连接方式、接头位置、接头质量、接头面积百分率、搭接长度、锚固方式及锚固长度；
- 3 箍筋弯钩的弯折角度及平直段长度；
- 4 钢筋的混凝土保护层厚度；
- 5 预埋件、吊环、插筋、预留孔洞、金属波纹管的规格、数量、位置及固定措施；
- 6 预埋线盒和管线的规格、数量、位置及固定措施；
- 7 预应力筋及其锚具、连接器和锚垫板的品种、规格、数量、位置；
- 8 预留孔道的规格、数量、位置，锚固区局部加强构造。

**5.6.2** 构件生产企业应记录并保存预制构件成型的重要技术参数，含混凝土拌合物稠度（坍落度）、隐蔽项目的检查资料等。

**5.6.3** 混凝土浇筑时应符合下列要求：

- 1 混凝土应均匀连续浇筑，投料高度不宜大于 500mm；采用立模浇筑构件，要采取保证混凝土浇筑质量的措施；
- 2 混凝土浇筑时应保证模具、门窗框、预埋件、连接件不发生变形或者移位，如有偏差应采取及时纠正；
- 3 混凝土满足相应构件振捣要求，振捣宜采用台式振动台；

- 4 混凝土从出机到浇筑时间不宜超过 60min，气温不高于 25℃时不宜超过 90min；
- 5 混凝土浇筑应连续进行；
- 6 当采用振捣棒时，混凝土振捣过程中不应碰触钢筋骨架、面砖和预埋件；
- 7 混凝土振捣过程中应随时检查模具有无漏浆、变形或预埋件有无位移现象；
- 8 当混凝土构件浇筑较厚时，布料应分层浇筑、振捣，每层布料高度不宜超过 300mm，不应超过 400mm。

**5.6.4** 门窗框宜埋入构件中整体预制，门窗框、预埋管线在浇筑混凝土前预先放置并固定，应采取充分保护措施，避免窗体表面及预埋管线的污染和破损。

**5.6.5** 采用后浇混凝土或砂浆、灌浆料连接的预制构件结合面或叠合面应按设计要求制作键槽或做成粗糙面。粗糙面制作时应按设计要求进行处理或符合下列规定：

- 1 可采用模板面预涂缓凝剂工艺，脱模后采用高压水冲洗露出骨料；
- 2 叠合面粗糙面可在混凝土初凝后终凝前进行拉毛处理。

**5.6.6** 混凝土养护可采用覆盖浇水和塑料薄膜覆盖的自然养护、化学保护剂养护和蒸汽养护等方法。

**5.6.7** 预制混凝土构件采用蒸汽养护时，应符合下列规定：

- 1 预养时间宜为 2 小时，并采用薄膜覆盖或加湿等措施防止构件干燥；
- 2 升温速率应为 10℃/h~20℃/h，降温速率不宜大于 10℃/h；
- 3 预制混凝土构件，养护最高温度为 60℃；恒温养护时间应不小于 3h；
- 4 构件蒸汽养护后，蒸养罩内外温差小于 20℃时方可进行脱罩作业，以免由于构件温度梯度过大造成构件表面裂缝。

**5.6.8** 叠合板浇筑时宜符合下列要求

- 1 在混凝土浇筑前，根据设计图纸要求，在桁架钢筋相应位置上用记号笔标注吊点位置；
- 2 混凝土浇筑前应测试坍落度，一般控制 120±20mm；
- 3 布料机宜沿着构件长度方向进行布料；
- 4 钢筋桁架叠合板宜采用平板式振动台高频振捣，振捣时间控制在 20±3s；
- 5 当混凝土不再下沉，边角无空隙，表面基本形成水平面，表面泛浆，不再冒出气泡时，视为振捣密实；
- 6 振捣后应检查混凝土的表面高度与模板高度的差额，使用直杆插入进行测量浇注高度，

测量点应不少于 8 个，确保与设计高度值偏差小于 5mm，其中桁架钢筋位置高度应作为检测重点。

#### 5.6.9 飘窗浇筑宜符合下列要求

- 1 混凝土浇筑前应测试坍落度，一般控制  $160\pm 20\text{mm}$ ；
- 2 带飘窗预制外墙板的混凝土布料方式一般采用人工料斗布料方式，振捣方式采用插入式振捣棒振实；
- 3 振动棒插入点应避开预埋件所在的位置，防止预埋件移位或进浆；

#### 5.6.10 预制空心构件浇筑时宜符合下列要求：

- 1 预制空腔墙构件的 A 面与 B 面翻转合模前，B 面的混凝土浇筑时间及间歇时间不宜超过 20min；
- 2 预制空腔墙构件的第二面混凝土振捣宜采用低频摇晃机械振动方式成型；
- 3 预制空腔墙构件叠合面的粗糙面可通过调整混凝土配比且采用振捣工艺实现，也可在混凝土初凝前进行拉毛处理；
- 4 预制空心柱构件两个端面的粗糙面宜采用模具成型；预制空心柱叠合面的粗糙面可在一次成型过程中通过水洗方式成型。

#### 5.6.11 模壳构件浇筑时宜符合下列要求：

- 1 模壳构件的同侧模壳宜一次浇筑成型。对于 T 形和 L 形构件，在阴角和阳角部位应于模壳内设置连接件，保证构件的整体性；
- 2 模壳材料浇筑前，应根据生产工艺确定模壳材料的工作性能。

#### 5.6.12 预制梁、预制柱浇筑宜符合下列要求

- 1 混凝土浇筑前应测试坍落度，一般控制  $160\pm 20\text{mm}$ ；
- 2 振动棒宜采用高频振捣，当混凝土不再下沉，边角无空隙，表面基本形成水平面，表面泛浆，不再冒出气泡时，视为振捣密实；
- 3 浇筑过程中，注意振动棒靠近预埋件时需小心处理，避免发生移位，严禁用振捣棒撬动钢筋；
- 4 混凝土严格按照设计要求配比制作，混凝土下料高度应严格控制在 500mm 范围内；
- 5 设计有粗糙面处，应在浇筑完成后及时拉毛或涂刷缓凝剂。

#### 5.6.13 预制楼梯浇筑宜符合下列要求

1 采用混凝土输送料斗进行布料，首盘浇筑前应测试混凝土坍落度，预制楼梯坍落度宜为  $140\pm 20\text{mm}$ ；

2 当采用立式模具生产预制混凝土楼梯时，应分层浇筑；

3 振捣时应快插慢拔，振点间距不超过  $300\text{mm}$ ，振捣上层混凝土时，应插入下层  $50\text{mm}$  为宜，当混凝土不再下沉，边角无空隙，表面基本形成水平面，表面泛浆，不再冒出气泡时，视为振捣密实，不可漏振、过振、欠振；

4 当采用振捣棒时，混凝土振捣过程中不应碰触钢筋骨架和预埋件；

5 混凝土振捣过程中应随时检查模具有无漏浆、变形或预埋件有无移位等现象；

**5.6.14** 预制墙体构件采用平法生产工艺和立模生产工艺应符合各自要求。

## 5.7 脱模和起吊

**5.7.1** 构件脱模和起吊时间应根据同条件试块强度确定。

**5.7.2** 构件脱模应按照顺序拆除模具，不得使用振动方式拆模。

**5.7.3** 构件脱模时应检查确认构件与模具之间的连接部分。起吊前完全拆除连接部分。

**5.7.4** 预制混凝土构件起吊，应根据设计要求或具体生产条件确定所需的同条件养护混凝土立方体抗压强度，并满足下列要求：

1 混凝土强度应不小于  $15\text{Mpa}$  且符合设计要求；

2 对于预应力预制混凝土构件起吊的同条件养护立方体混凝土试块的抗压强度，应不低于混凝土设计强度的  $75\%$ 。

**5.7.5** 模壳构件应根据构件设计及具体生产条件确定起吊时间，且材料抗折强度不小于  $5\text{MPa}$ 。

**5.7.6** 构件起吊应平稳，楼板应采用专用多点吊架进行起吊，杂构件应通过吊点受力计算再采用专门的吊架起吊。

**5.7.7** 非预应力叠合楼板可以利用桁架筋起吊，吊点的位置应根据计算确定；预应力楼板吊点应根据设计确定。复杂构件需要设置临时固定工具，吊点和吊具应进行专门设计。

**5.7.8** 构件脱模后，对不影响结构性能、钢筋、预埋件或者连接件锚固的局部破损和构件表面的非受力裂缝，可用修补浆料进行表面修补后使用。

**5.7.9** 构件脱模后，应修补构件外装饰材料出现的破损。

## 5.8 预制构件质量检验

### 主控项目

**5.8.1** 预制构件应在明显部位标明生产单位、构件型号、生产日期和质量验收标志。构件上的预埋件、插筋和预留孔洞的规格、位置和数量应符合标准图或设计的要求。

检查数量：全数检查。

检验方法：对照设计图纸进行观察、量测。

**5.8.2** 预制构件的外观质量不应有严重缺陷。对已经出现的严重缺陷，应按技术处理方案进行处理和经原设计单位认可，并重新检查验收。

检查数量：全数检查。

检验方法：观察、检查技术处理方案。

**5.8.3** 预制构件不应有影响结构性能和安装、使用功能的尺寸偏差。对超尺寸允许偏差且影响结构性能和安装、使用功能的部位，应按技术处理方案进行处理，并重新检查验收。

检查数量：全数检查。

检验方法：量测，检查技术处理方案。

### 一般项目

**5.8.4** 预制构件的外观质量应符合表 5.8.4 确定。对已经出现的一般缺陷，应按技术处理方案进行处理，并重新检查验收。

检查数量：全数检查。

检验方法：观察，检查技术处理方案。

表 5.8.4 构件外观质量

名称	现象	严重缺陷	一般缺陷	检查方法
露筋	构件内钢筋未被混凝土包裹而外露	纵向受力钢筋有露筋	其他钢筋有少量露筋	观察
蜂窝	混凝土表面缺少水泥砂浆而形成石子外露	构件主要受力部位有蜂窝	其他部位有少量蜂窝	观察
孔洞	混凝土中孔穴深度和长度均超过保护层厚	构件主要受力部位有孔洞	其他部位有少量孔洞	观察



名称	现象	严重缺陷	一般缺陷	检查方法
	度			
夹渣	混凝土中夹有杂物且深度超过保护层厚度	构件主要受力部位有夹渣	其他部位有少量夹渣	观察
疏松	混凝土中局部不密实	构件主要受力部位有疏松	其他部位有少量疏松	观察
裂缝	缝隙从混凝土表面延伸至混凝土内部	构件主要受力部位有影响结构性能或使用功能的裂缝	其他部位有少量不影响结构性能或使用功能的裂缝	观察
连接部位缺陷	构件连接处混凝土有缺陷及连接钢筋、连接件松动	连接部位有影响结构传力性能的缺陷	连接部位有基本不影响结构传力性能的缺陷	观察
外形缺陷	缺棱掉角、棱角不直、翘曲不平、飞边凸肋等	清水混凝土构件有影响使用功能或装饰效果的外形缺陷	其他混凝土构件不影响使用功能的外形缺陷	观察
外表缺陷	构件表面麻面、掉皮、起砂、沾污等	具有重要装饰效果的清水混凝土构件有外表缺陷	其他混凝土构件不影响使用功能的外表缺陷	观察

**5.8.5** 预制构件模具组装尺寸应符合本标准 5.3 条的规定。

检查数量：全数检查。

检验方法：钢尺检查。

**5.8.6** 固定在模板上的预埋件、预留孔和预留洞的安装位置的偏差应符合本标准 5.3 条的规定。

检查数量：全数检查。

检验方法：钢尺检查。

**5.8.7** 门框和窗框安装位置允许偏差应符合本标准 5.3 条的规定。

检查数量：全数检查。

检验方法：观察。

**5.8.8** 外墙板饰面砖、石材粘贴应符合表 5.8.8 的规定。

检查数量：全数检查。

检验方法：观察。

表 5.8.8 外墙板饰面砖、石材粘贴的允许偏差 (mm)

序号	项目	允许偏差	检验方法
1	表面平整度	2	用 2m 靠尺和塞尺检查
2	阳角方正	2	用托线板检查
3	上口平直	2	拉 5m 线，不足 5m 拉通线，用钢直尺检查
4	接缝平直	3	用钢直尺和塞尺检查
5	接缝深度	1	用钢直尺和塞尺检查
6	接缝宽度	1	用钢直尺检查

**5.8.9** 预制构件的尺寸偏差应符合 GB/T51321《装配式混凝土建筑技术标准》9.7 预制构件检验要求，空腔墙板类和模壳构件外形尺寸允许偏差及检验方法表 5.8.9-1~2 规定。

检查数量：当同一规格（品种）、同一个工作班生产的构件连续 10 件检验合格时，可按批检验。同一规格（品种）、同一个工作班为一检验批，每检验批抽检不应少于 30%，且不少于 5 件。

检验方法：钢尺检查。

表 5.8.9-1 空腔墙板类预制构件外形尺寸允许偏差和检验方法

项次	检查项目		允许偏差 (mm)	检验方法
1	墙板水平长度	端部无粗糙面时	±5	用尺量上中下三处，取偏差绝对值较大者
		端部有粗糙面时	±10	
	内叶板安装缝宽度		5, -5	用尺量上中下三处，取偏差绝对值较大者
	外叶或内叶墙板厚度		±3	用尺量四角和四边中部位置，去其中偏差绝对值较大者
	总厚度		±5	
墙板高度		±3	用尺量两端和中部，取偏差绝对值较大者	
2	表面平整	内表面	5	2m 靠尺和金属塞尺测量，取靠尺与构件表面的最大缝隙
		外表面	3	
3	对角线差	墙板、门窗口	5	尺量两对角线

项次	检查项目		允许偏差 (mm)	检验方法
4	侧向弯曲		$L/1000$ 且 $\leq 20$	拉线, 尺量最大弯曲处
5	扭翘		$L/750$	四对角拉两根线, 量测两线交点之间的距离, 其值的 2 倍为扭翘值
6	预留孔洞	中心线位置偏移	5	用尺量纵横两个方向尺寸, 取其中较大者
		孔洞尺寸, 深度	$\pm 5$	
7	墙板上对应梁安装的槽口	槽口宽度、高度	5	尺量, 取偏差绝对值较大者
		槽口侧壁定位偏差	5	
8	门窗洞	中心线位置偏移	5	用尺量纵横两个方向尺寸, 取其中较大者
		宽度、高度	$\pm 5$	
9	预埋螺栓等预埋件	预埋锚板中心位置	5	尺量, 取偏差绝对值较大者
		预埋锚板与混凝土面平面高差	0, -5	
		预埋螺栓中心位置	5	
		预埋螺栓外露长度	$\pm 5$	
		螺母中心位置偏差	5	
		螺母与混凝土面平面高差	0, -5	
		线盒、电盒、吊环中心位置偏差	15	
线盒、电盒、吊环与构件表面偏差	0, -20			
10	预留插筋	中心线位置偏差	5	尺量, 取偏差绝对值较大者
		外露长度	$\pm 5$	
11	键槽	中心线位置偏移	5	尺量, 取偏差绝对值较大者
		长度、宽度、深度	$\pm 5$	

表 5.8.9-2 模壳构件外形尺寸允许偏差及检验方法

项次	检查项目		允许偏差 (mm)	检验方法
1	规格尺寸	高度	$\pm 4$	用尺量两端及中间部位, 取其中偏差绝对值最大值
2		宽度	$\pm 4$	
3		墙厚	$\pm 4$	用尺量四角和四边中部位置共 8 处, 取其中偏差绝对值较大值
4		模壳厚度	$\pm 2$	

项次	检查项目		允许偏差 (mm)	检验方法
5	对角线差		10	在构件表面，用尺量测两对角线的长度，取其绝对值的差值
6	外形	模壳内表面平整度	5	用 2m 靠尺安放在构件表面上，用楔形塞尺量测靠尺与表面之间的最大缝隙
		模壳外表面平整度	4	用 2m 靠尺安放在构件表面上，用楔形塞尺量测靠尺与表面之间的最大缝隙
7	外形	侧向弯曲	L/750 且 ≤20mm	拉线，钢尺量最大弯曲处
8		扭翘	L/750	四对角拉两条线，量测两线交点之间的距离，其值的 2 倍为扭翘值

## 5.9 标识和使用说明书

**5.9.1** 预制构件编号标识工作应贯穿设计、生产、施工和后期运维全过程。

**5.9.2** 预制构件的设计编号应包括代号和序号两部分。代号以预制混凝土构件类型的拼音首字母作为简写，宜简单明了、易于沟通。序号宜按照预制构件平面布置图以顺（逆）时针方向依次排序。遇镜像关系的两块构件，序号后应加“R”以示区别。常用预制混凝土构件代号举例如表 5.9.2-1 表所示。模壳构件、空腔构件的代号详见 5.9.2-2 表所示。

表 5.9.2-1 常用预制混凝土构件代号

预制构件类型	代号	预制构件类型	代号
预制混凝土剪力墙外墙	YWQ	预制柱	YZ
预制混凝土剪力墙内墙	YNQ	预制框架柱	YKZ
预制内隔墙	YGQ	叠合楼面板	YDB
预制混凝土外墙挂板	YGB	叠合屋面板	YWB
预制凸窗	YTC	叠合悬挑板	YXB
预制叠合梁	YDL	预制楼梯梯段板	YLT
预制梁	YL	预制阳台	YYT
预制屋面梁	YWL	预制空调板	YKTB

表 5.9.2-2 模壳构件、空腔构件代号

预制构件类型	代号	预制构件类型	代号
模壳墙	MQ	模壳梁	ML
L 型模壳墙	MQL	空腔预制墙	KQ
T 型模壳墙	MQT	空腔预制柱	KQZ

**5.9.3** 预制构件生产企业应根据预制构件平面布置图和生产、吊装施工组织进行排序，针对每一件产品进行编号，形成产品编号，应精确到具体安装部位。

**5.9.4** 预制构件生产完成，生产单位应在构件上标明产品标识和安装方向符号。产品标识可采用喷涂、RFID、二维码等形式。标识内容应包含：项目名称、构件生产单位、产品类型、部位、产品编号、生产日期。

**5.9.5** 预制构件生产企业应按照有关标准规定或合同要求，对供应的产品签发合格证（详见附录 A），明确重要技术参数。有特殊要求的产品还应提供安装说明书。

## 6 预制构件存放与运输

### 6.1 一般规定

**6.1.1** 应根据预制构件的种类、规格、重量等参数，以及运输路线制定构件吊运、运输和存放方案。其内容应包括吊运机具、运输时间、次序、存放场地、运输线路、固定要求、存放支垫及成品保护措施等内容。对于超高、超宽、形状特殊的大型构件的吊运、运输和存放应采取专门质量和安全保证措施。

**6.1.2** 施工现场内道路应根据构件运输车辆设置合理的转弯半径和道路坡度，且应满足重型构件运输车辆通行的承载力要求。

**6.1.3** 预制构件吊装、运输、存放使用的工具、吊架、吊具、辅材等应满足承载力要求。且吊装、运输和存放过程中应有可靠的固定措施，不得使构件变形、损坏。

**6.1.4** 预制构件吊运应符合下列规定：

1 应根据预制构件的形状、尺寸、重量和作业半径等要求选择吊具和起重设备，所采用的吊具和起重设备及其操作，应符合国家现行有关标准及产品应用技术手册的规定；

2 吊点数量、位置应经计算确定，应保证吊具连接可靠，应采取保证起重设备的主钩位置、吊具及构件重心在竖直方向上重合的措施；

3 吊索水平夹角不宜小于  $60^\circ$ ，且不应小于  $45^\circ$ ；

4 应采用慢起、稳升、缓放的操作方式，吊运过程应保持稳定，不得偏斜、摇摆和扭转；严禁吊装构件长时间悬停在空中；

5 吊装大型构件、薄壁构件或形状复杂的构件时，应使用分配梁或分配桁架类吊具。

### 6.2 构件存放

**6.2.1** 预制构件应按构件类型、规格型号、检验状态、使用部位、出厂和吊运顺序分别设置存放场地，存放场地宜设置在起重设备有效工作范围内。产品标识应明确、耐久，预埋吊件应朝上，标识应向外。堆垛之间宜设置通道。

**6.2.2** 预制构件存放库区宜实行分区管理和信息化台账管理。

**6.2.3** 预制构件的存放场地宜为混凝土硬化地面，满足平整度和地基承载力要求，并应有排水措施。

**6.2.4** 施工现场构件堆放场地、场内运输道路处于地下室顶板位置时，应采用临时加固措施。

**6.2.5** 构件厂家应根据构件存放时间合理设置垫块支点位置，确保预制构件存放稳定，支点宜与起吊点位置一致。

**6.2.6** 预制构件叠放应符合如下规定：

1 预制构件多层叠放应上下对齐每层构件间的垫块；

2 预制楼板、叠合板、阳台板和空调板等构件宜倾斜放置，叠放层数不宜超过 6 层；长期存放时，构件厂家应采取措施控制预应力构件起拱值和叠合板翘曲变形；

3 预制柱、梁等细长构件宜平放，并应根据存放验算结果来进行设置垫木支撑；预制空心柱构件叠放层数不宜超过 2 层；

4 预制内外墙板、挂板、双面叠合墙板宜采用专用支架直立存放，支架应有足够的强度和刚度，薄弱构件、构件薄弱部位和门窗洞口应采取防止变形开裂的临时加固措施；

5 模壳构件应采用专用支架直放或平放，支架应有足够的强度和刚度。当平放时，模壳构件叠放层数不宜超过 3 层；

6 双 T 板堆放层数不宜超过 2 层；

7 预制楼梯堆放层数不宜超过 4 层。

### 6.3 构件运输

**6.3.1** 预制混凝土构件运输应选用低平板车；构件运输应有运输方案。

**6.3.2** 预制混凝土构件运输车辆工作时应考虑倾覆、防侧移、防碰撞的措施，满足下列要求：

1 运输车辆运送的预制混凝土构件叠放高度或竖直高度超过 2.5 米的构件时，应采用钢丝绳或其他固定绳索进行固定，防止构件倾覆及侧移；

2 预制混凝土构件运输车辆的尺寸宜大于构件尺寸，若构件尺寸或钢筋部分超出运输车辆边界线，应采取一定的警示措施，防止发生碰撞。

**6.3.3** 托架、靠放架、插放架应进行专门设计，进行强度、稳定性和刚度验算。对于超高、超宽、形状特殊的大型预制构件的运输和存放应制定专门的质量安全保证措施。

**6.3.4** 预制混凝土梁、楼板、阳台板宜采用平放运输；墙板宜采用竖直侧放运输；柱可采用平放运输，当采用立放运输时应采取措施防止倾覆。

**6.3.5** 当采用水平运输时，预制梁、柱构件叠放不宜超过 3 层，预制空腔柱构件叠放层数不宜超过 2 层，板类构件叠放不宜超过 6 层。

**6.3.6** 当采用靠放架立式运输时，构件与地面倾斜角度宜大于  $80^\circ$ ，构件应对称靠放，每侧不

大于 2 层，构件层间上部采用隔离垫块。

**6.3.7** 墙构件的门洞应安装临时加固支撑，且固定牢靠。对于开大洞口构件的薄弱部位，构件厂应做加强构造处理，且加强件应在施工现场吊装完成后拆除。

**6.3.8** 预制构件运输时宜采取如下防护措施：

- 1 设置柔性垫片避免预制构件边角部位或链索接触处的混凝土损伤；
- 2 用环保型薄膜包裹垫块避免预制构件外观污染；
- 3 墙板门窗框、装饰表面和棱角采用环保型贴膜或其他措施防护；
- 4 竖向薄壁构件设置临时防护支架；
- 5 装箱运输时，箱内四周采用木材或柔性垫片填实，支撑牢固。

## **6.4 生产运输成品保护**

**6.4.1** 预制构件存放时应采取的成品保护措施如下：

- 1 预制构件成品外露保温板应采取防止开裂措施，外露钢筋应采取防弯折措施，外露预埋件和连结件等外露金属件应按不同环境类别进行防护或防腐、防锈；
- 2 吊装前，宜采取保证预埋螺栓孔清洁的措施；
- 3 预埋孔洞应采取防止堵塞的临时封堵措施；
- 4 外墙门框、窗框和带外装饰材料的表面宜采用防护措施；
- 5 与清水混凝土面接触的垫块应采取防污染措施。



## 7 预制构件安装

### 7.1 一般规定

7.1.1 施工企业应建立相应的质量、安全、环境管理体系，建立施工质量控制和检验制度。

7.1.2 施工企业应进行构件进场验收，并应编制专项施工方案，包括质量、安全、环境保护方案及各级进度计划。

7.1.3 施工企业应在构件安装前对安装人员进行专门的技术交底。

7.1.4 施工的全过程宜对预制构件及其上的建筑附件、预埋件、吊件等采取成品保护措施。

7.1.5 雨期、台风期施工应按现行国家和地方相关标准执行。

7.1.6 预制构件外伸预留钢筋伸入现浇部分时，此处预留筋不得弯折。

7.1.7 建设单位应组织设计单位、施工单位、监理单位在首个施工段预制构件安装后，首个标准层结构浇筑混凝土之前进行验收，验收合格后形成相应的验收记录后方可后继施工。预制构件生产企业应参与首段装配式结构验收。

### 7.2 安装准备

7.2.1 预制构件安装前，预制构件宜选择有代表性的单元进行试安装，经监理（建设）工程师认可后，方可进行正式安装；涉及构件连接节点、密封防水节点等施工关键工序应有可靠的施工措施。

7.2.2 预制构件安装前，应进行下列准备工作：

1 核对已施工完成结构的混凝土强度、外观质量、尺寸偏差等符合本标准、设计、现行有关技术标准和施工方案要求；

2 核对预制构件混凝土强度及预制构件的规格、编号、数量等符合设计和施工方案要求，按本标准验收合格，宜按吊装计划标出吊装序号，并在图纸上标出序号位置；

3 核对安装相关材料、连接件及配件、临时支撑等符合设计和施工方案要求，并按本标准和现行有关技术标准验收合格；

4 核对预留钢筋的规格、数量和位置符合设计要求，检查、清理预制构件与后浇混凝土的结合面，结合面应无污损；

5 在已施工完成结构及预制构件上进行测量放线，并设置安装定位标志；

6 作业人员经教育培训合格，装配工人操作工具符合施工方案要求；

7 确认吊装设备及吊具处于安全操作状态，现场环境、天气、道路状况满足吊装要求。

### 7.2.3 预制构件的吊装应符合下列规定：

1 应根据预制构件的形状、尺寸、重量和作业半径等要求选择吊具和起重设备，所采用的吊具和起重设备及其操作，应符合国家现行有关标准及产品应用技术手册的规定；

2 吊装用可调式横吊梁、钢丝绳、吊装带、卸扣、吊钩等吊具应定期检查，并应在其额定范围内使用；

3 预制构件吊装前，应按施工方案要求，根据预制构件的特征、重量、形状等选择合适的吊装方式；吊点数量、位置应经计算确定，应保证吊具连接可靠，应采取保证起重设备的主钩位置、吊具及构件重心在竖直方向上重合的措施；

4 正式吊装作业前，应先试吊，确认可靠后，方可进行作业；

5 吊装施工中，吊索与预制构件水平夹角不应大于  $60^\circ$ ，不应小于  $45^\circ$ ，并保证吊机主钩、吊具及预制构件重心在竖直方向重合；

6 竖向预制构件起吊点不应少于 2 个，预制楼板起吊点不应少于 4 个，跨度大于 6m 的预制楼板起吊时，应采用水平吊具；

7 吊装大型构件、薄壁构件或形状复杂的构件时，应使用分配梁或分配桁架类吊具，并采取避免构件变形和损伤的临时加固措施。

7.2.4 未经设计允许不得对预制构件进行切割、开洞。

7.2.5 预制构件之间、预制构件与现浇结构之间的连接构造应符合设计要求。

7.2.6 预制构件在安装过程中应采取措施防止预制构件损伤或污染。

7.2.7 预制构件连接接缝处防水材料应符合设计要求，并具有合格证、厂家检测报告和进场复试报告。

7.2.8 预制构件安装所使用工具化、标准化吊具、支撑架体、操作工具等，应符合国家现行有关标准及产品应用技术手册的有关规定，在使用前应进行必要的施工验算。

## 7.3 安装施工

### 7.3.1 测量定位应符合下列规定：

1 施工测量前，应收集有关测量资料，熟悉施工设计图纸，明确施工要求，编制施工测量方案；

2 吊装前，应按设计要求在构件和相应支承结构上标示中心线、标高等控制尺寸，按设计

要求校核预埋件及连接钢筋等数量、位置、尺寸和标高；

3 每个楼层应设置至少 2 个引测高程控制点；

4 每层楼面轴线控制点不宜少于 4 个，楼层上控制线应由底层原始点向上传递引测；

5 预制构件安装位置线应由控制线引出，每件预制构件应设置纵、横控制线；

6 预制墙板安装前，应在墙板上内侧弹出竖向与水平安装线，竖向与水平安装线应与楼层安装位置线相吻合；

7 在水平和竖向构件上安装预制墙、柱等竖向构件时，标高宜采用放置垫片或在构件上设置标高调节件方法进行控制；

8 施工测量除应符合本标准规定外，尚应符合现行国家标准《工程测量规范》GB50026 相关规定。

### 7.3.2 空腔预制墙柱安装应符合下列规定：

1 空腔预制墙柱安装前，应采用专用钢筋定位卡具校核预留钢筋的位置；

2 空腔预制墙柱构件安装前，应检查并清理空心墙柱安装基层的疏松结合面；

3 按照构件深化设计时确定的预制空腔柱构件吊点进行起吊安装；

4 空腔预制墙柱构件在安装过程中宜采用专用的定位、导向、支撑工装，空腔墙柱安装就位后应在墙柱体相邻垂直面设置 2 道可调节长度的临时支撑，临时撑两端分别与墙柱体和楼板可靠连接；

5 空腔预制墙柱底部后浇区宜采用定型模板，模板应具有足够的刚度，保证后浇混凝土的形状、尺寸和位置的准确，防止漏浆；

6 空腔预制墙柱临时支撑，应在或空腔混凝土强度达到设计和施工方案要求后拆除。当采取经验证的可靠措施后，对于自重较轻的预制空腔墙柱，也可不设临时支撑。

### 7.3.3 模壳构件安装应符合下列规定：

1 模壳构件安装前，应在已施工完成结构上进行测量放线，并设置安装定位标志；应采用专用工具校核预留钢筋的位置并检查并清理基层的疏松结合面；

2 按照模壳构件设计的吊点进行起吊安装；

3 模壳构件安装时，外脚手架不应与未浇筑混凝土的模壳构件连接；

4 模壳构件在安装过程中宜采用专用的定位、导向及支撑工装。安装就位后应设置上下 2 道可调节长度的临时支撑，临时支撑两端分别与模壳和楼板连接，且临时支撑设计应考虑台风

影响。

5 模壳构件之前的缝隙应采取可靠封堵措施。

#### 7.3.4 预制叠合梁安装应符合下列规定：

1 预制叠合梁安装前，应测量并修正柱顶标高，确保与设计标高一致，柱上弹出梁边控制线；

2 预制叠合梁安装前，应复核柱钢筋与梁钢筋位置、尺寸，对梁钢筋与柱钢筋位置有冲突，应按经设计单位确认技术方案调整；

3 预制叠合梁安装过程中临时支撑应满足设计要求和施工方案要求，并应符合下列规定：

①预制叠合梁底应设置不少于 2 道垂直支撑或组支撑架。

②预制叠合梁底支撑待全部充分受力后，方可松开吊钩。

③预制叠合梁支撑件拆除时间，应符合设计及施工方案要求。

4 预制叠合梁安装就位后应对水平度，安装位置，标高进行检查；

5 预制叠合梁安装时，主梁和次梁伸入支座长度与搁置长度应符合设计要求。

#### 7.3.5 预制叠合楼板安装应符合下列规定：

1 预制叠合楼板安装其下部应采取有效支撑。满足施工方案中的强度、刚度和稳定性。

2 预制楼板安装前，应复核预制板构件端部、侧边控制线以及支撑搭设情况；

3 预制楼板安装宜通过可调垂直支撑来控制水平标高及保证全部支撑受力；

4 预制叠合楼板按吊装顺序依次铺开，不宜间隔吊装。

5 相邻预制叠合楼板间拼缝及预制楼板与预制墙板位置拼缝构造应符合设计要求。

6 预制叠合楼板和后浇混凝土之间结合面应设置粗糙面，浇筑前应清洗干净。

#### 7.3.6 预制阳台安装应符合下列规定：

1 预制阳台板安装前应设置防倾覆支撑架；

2 预制阳台板施工荷载不得超过设计允许荷载值；

3 预制阳台板预留钢筋应锚入现浇结构内，并与现浇混凝土连接成整体。

#### 7.3.7 预制楼梯安装应符合下列规定：

1 预制楼梯安装前应复核楼梯支承部位控制线及标高，做好标记；

2 简支预制楼梯可不设置临时支撑，直接安装在支承梁上。

3 楼梯与支承部位连接构造应符合设计要求；

4 预制楼梯两端预留钢筋锚固在主体现浇结构中，安装应在楼梯下设置临时支撑，支撑应有足够强度，刚度及稳定性；

5 预制楼梯吊装应保持踏面水平，上下高差相符，顶面和底面平行。

**7.3.8** 悬臂构件混凝土强度应达到 100%且满足上部支撑的传力要求时方可拆除底模及支架。

**7.3.9** 连接方式应符合下列规定：

1 装配式混凝土预制构件连接可采用焊接连接、螺栓连接和钢筋浆锚搭接连接等方式；

2 装配式混凝土预制构件连接施工应符合下列规定：

①构件连接处现浇混凝土强度等性能指标应满足设计要求。如设计无要求时，现浇混凝土强度等级不应低于连接处预制构件混凝土强度等级较大值。

②浇筑前应清除浮浆、松散骨料和污物，并应采取湿润技术措施。

③现浇混凝土连接处应一次连续浇筑密实。

3 采用焊接或螺栓连接时，应按设计要求进行连接，并应对外露铁件采取防腐和防火措施；

4 模壳构件的钢筋连接宜采用搭接连接或机械连接，采用钢筋搭接连接方式时，搭接长度应符合相关规范规定；当采用钢筋机械连接方式时，宜采用 I 级机械接头。

**7.3.10** 预制构件安装精度控制应符合下列规定：

1 严格控制安装吊装施工顺序，逐级进行施工部署，依次进行安装精度控制；

2 安装施工前，应核对已施工完成结构、基础的外观质量和尺寸偏差，确认混凝土的强度和预留预埋符合设计要求，并应核对预制构件的混凝土强度及预制构件和配件的型号、规格、数量等符合设计要求；

3 预制墙板、预制柱等竖向构件安装后，应对安装位置、安装标高、垂直度、累计垂直度进行校核与调整；

4 叠合构件、预制梁等水平构件安装后，应对安装位置、安装标高进行校核与调整；

5 应对相邻预制板类构件平整度、高低差、拼缝尺寸进行校核与调整。

**7.3.11** 预制构件采用临时支撑时应符合下列规定：

1 每个预制构件的临时支撑不宜少于 2 道；

2 对预制柱、墙板的上部斜撑，其支撑点距离底部的距离不宜小于高度的 2/3,且不应小于高度的 1/2；

3 构件安装就位后，可通过临时支撑对构件的位置和垂直度进行微调。

## 7.4 节点防水

### 7.4.1 预制混凝土外墙板缝防水

1 预制外墙板横向、竖向拼缝宽度应满足设计要求，缝宽 10-30 mm，施工应有控制缝宽精度措施；

2 上道工序经验收合格方可进行接缝密封防水施工。伸出外墙管道、预埋件等应在防水施工前安装完毕；

3 预制外墙板吊装前应检查止水条粘贴牢固性与完整性，破坏处应在吊装前及时修复；

4 预制外墙板接缝防水处理应符合设计要求，宜选用构造防水与材料防水相结合的防排水措施；

5 预制外墙板接缝采用防水砂浆填塞，板缝宽度、嵌缝材料、嵌缝深度等应符合设计要求，并按施工技术方案进行施工，预制外挂墙板接缝应采用防水砂浆填塞；

6 预制外挂墙板连接接缝采用防水密封胶施工应符合下列规定：

(1) 预制外墙板连接接缝防水节点基层及空腔排水构造做法应符合设计要求；

(2) 施工前，做好基面处理工作，根据需要涂刷密封材料配套底漆，接缝处应清理干净、干燥；

(3) 预制外墙板外侧水平、竖直接缝防水密封胶封堵前，侧壁应清理干净，保持干燥。嵌缝材料应与板牢固粘接，不得漏嵌和虚粘；

(4) 外侧竖缝及水平缝防水密封胶注胶宽度、厚度应符合设计要求，防水密封胶应在预制外墙板校核固定后嵌填。先安放填充材料，之后注胶。防水密封胶应均匀顺直、饱满密实，表面光滑连续，不应有裂缝。外墙板“十”字拼缝处防水密封胶注胶应连续完成。

7 预制外墙板侧粘贴止水条时应符合下列规定：

(1) 止水条粘贴前，应先清扫混凝土表面灰尘，粘贴止水条作业时，粘结面应为干燥状态；

(2) 应在混凝土面和止水条粘贴面均匀涂刷粘结剂，涂上专用粘结剂后，压入止水条；

(3) 预制外墙板侧止水条应采用专用粘结剂粘贴，止水条与相邻预制外墙板应压紧、密实。

8 预制外墙板连接接缝采用防水胶带施工应符合下列规定：

(1) 预制外墙板接缝处防水胶带粘贴宽度、厚度应符合设计要求，防水胶带应在预制构件校核固定后粘贴；

(2) 连接接缝采用防水胶带施工前，粘接面应清理干净，并涂刷界面剂；

(3) 防水胶带应与预制构件粘接牢固，不得虚粘。

9 密封防水施工完成后外墙应做淋水试验，并观察外墙内侧墙体有无渗漏。

#### **7.4.2 混凝土预制构件防水**

1 墙面水平方向凹凸部分（如线脚、雨罩、出檐、窗台等），应做泛水或设置鹰嘴滴水构造，以避免积水；

2 在预制墙体的窗口上口设置滴水槽，窗口的下部窗台设置坡度，并在窗台处设置窗框洞口企口。

**7.4.3** 密封防水施工完成后外墙应做淋水试验，并观察外墙内侧墙体有无渗漏。

**7.4.4** 混凝土预制构件连接接缝处防水材料复验报告需由有资质的第三方检测机构提供。

### **7.5 现场安装成品保护**

**7.5.1** 交叉作业时，应做好工序交接，不得对已完成工序的成品、半成品造成破坏。

**7.5.2** 预制构件安装完成后，竖向构件阳角宜采用木条（板）包角保护。

**7.5.3** 预制构件饰面砖、石材、涂刷、门窗等处宜采用贴膜保护或其他专业材料保护。安装完成后，门窗框应采用槽型木框保护。

**7.5.4** 预制楼梯踏步口宜铺设木条或其他覆盖形式保护。

**7.5.5** 暴露在空气中的预埋铁件应有防止锈蚀的措施。

**7.5.6** 清水混凝土构件应采取有效的防尘、防油、防污染、防破损等措施。

## 8 验收

### 8.1 一般规定

**8.1.1** 构件进场检验批可根据施工及质量控制和专业验收需要按楼层、施工段、变形缝等进行划分。

**8.1.2** 符合下列规定时，预制构件质量评为合格：

- 1 主控项目全部合格；
- 2 一般项目的质量经检验合格，且未出现影响结构安全、安装施工和使用要求的缺陷；
- 3 一般项目中允许偏差项目的合格率大于等于 80%，允许偏差不得超过最大限值的 1.5 倍，且未出现影响结构安全、安装施工和使用要求的缺陷。

**8.1.3** 预制构件与主体结构之间的连接应符合设计要求。

**8.1.4** 装配式结构工程应在安装施工及浇筑混凝土前完成下列隐蔽项目的现场验收：

- 1 预制构件与后浇混凝土结构连接处混凝土的粗糙面或键槽；
- 2 后浇混凝土中钢筋的牌号、规格、数量、位置、锚固长度；
- 3 结构预埋件、螺栓连接、预留专业管线的数量与位置。

**8.1.5** 预制构件质量验收时的实物检查，按下列方式进行：

- 1 对构件进场复检，应按进场的批次抽样检验方案执行；
- 2 对混凝土强度和构件结构性能等，应按设计要求或本标准规定的抽样检验方案执行；
- 3 资料检查包括原材料、预埋件等产品合格证及进场复验报告、重要工序的自检及交接检记录、抽样检验报告、见证检测报告和隐蔽工程验收记录等。

### 8.2 混凝土预制构件安装

#### 主控项目

**8.2.1** 对工厂生产的混凝土预制构件，进场时应检查其质量证明文件和表面标识。预制构件的质量、标识应符合设计要求、合同及相关技术标准规定。

检查数量：全数检查。

检验方法：观察检查、检查出厂合格证及相关质量证明文件。

**8.2.2** 预制构件的外观质量不应有严重缺陷，且不应有影响结构性能和安装、使用功能的尺寸偏差。



检查数量：全数检查。

检验方法：观察检查，尺量检查。

**8.2.3 预制构件与结构之间的连接应符合设计要求。**

检查数量：全数检查。

检验方法：观察、检查施工记录。

**8.2.4 预制构件临时吊装支撑应符合设计及相关技术标准要求，安装就位后，应采取保证构件稳定的临时固定措施。**

检查数量：全数检查。

检验方法：观察、检查施工记录。

**8.2.5 预制构件采用焊接或螺栓连接时，连接材料的性能及施工质量应符合设计要求及相关技术标准规定。**

检查数量：全数检查。

检验方法：检查出厂合格证及相关质量证明文件，施工记录。

**8.2.6 承受内力的后浇混凝土接头和拼缝，当其混凝土强度未达到设计要求时，不得吊装上一层结构构件；当设计无具体要求时，应在混凝土强度不小于  $10\text{N/m}^2$  或具有足够的支撑时方可吊装上一层结构构件。已安装完毕的装配整体式结构，应在混凝土强度达到设计要求后，方可承受全部设计荷载。**

检查数量：全数检查。

检验方法：检查施工记录及龄期强度试验报告。

**8.2.7 混凝土预制构件连接接缝处防水材料应符合设计要求，并具有合格证、厂家检测报告及进场复验报告。**

检查数量：全数检查。

检验方法：检查出厂合格证及相关质量证明文件。

**一般项目**

**8.2.8 预制构件运输和堆放时的支撑应符合本标准要求，特殊构件还应符合设计的要求。**

检查数量：全数检查。

检验方法：观察检查，检查施工记录。

**8.2.9 预制构件安装就位，应根据水准点和轴线校正位置。预制构件安装尺寸偏差应符合表 8.2.9**

的规定。

检查数量：全数检查。

检验方法：观察，钢尺检查。

### 8.2.9 安装尺寸允许偏差 (mm)

项目	允许偏差	检验方法
轴线位置	5	钢尺检查
底模上表面标高	±5	水准仪或拉线、钢尺检查
每块外墙板垂直度	5	2m 拖线板检查（四角预埋件限位）
相邻两板表面高低差	2	2m 靠尺和塞尺检查
外墙板外表面平整度	3	2m 靠尺和塞尺检查
空腔处两板对接对缝偏差	±3	钢尺检查
外墙板单边尺寸偏差	±3	钢尺量一端及中部，取其中较大值
连接件位置偏差	±5	钢尺检查
斜撑杆位置偏差	±20	钢尺检查

**8.2.10** 装配式接头和拼缝应符合设计要求，当设计无具体要求时应符合下列规定：

1 承受内力的接头和拼缝应采用混凝土浇筑，其强度等级应比构件混凝土强度等级提高一级；

2 不承受内力的接头和拼缝应采用混凝土或砂浆浇筑，混凝土强度等级不应低于 C20，砂浆强度不应低于 M15；

3 用于接头和拼缝的混凝土或砂浆，宜采取微膨胀和快硬混凝土或砂浆，在浇筑过程中应振捣密实，并应采取必要的养护措施。

检查数量：全数检查。

检验方法：检查施工记录及试块强度试验报告。

**8.2.11** 装配式结构安装完毕后，预制构件安装尺寸允许偏差应符合表 8.2.11 要求。

检查数量：按楼层、结构缝或施工段划分检验批。在同一检验批内，对梁柱，应抽查构件数量的 10%，且不少于 3 件；对墙和板，应按有代表性的自然间抽查 10%，且不少于 3 间；对

大空间结构，墙可按相邻轴。

表 8.2.11 预制结构构件安装尺寸的允许偏差及检验方法

项目		允许偏差 (mm)	检验方法	
构件中心线 对轴线位置	基础		15	经纬仪及尺量检查
	竖向构件 (柱、墙板、桁架)		8	
	水平构件 (梁、板)		5	
构件标高	梁、板底面或顶面		±5	水准仪或拉线、尺量
构件垂直度	柱、墙板	≤6m	5	经纬仪或吊线、尺量
		>6m	10	
构件倾斜度	梁、桁架		5	经纬仪或吊线、尺量
相邻构件平整 度	板端面		5	靠尺和塞尺量测
	梁、板 下表面	抹灰	5	
		不抹灰	3	
	柱、墙 侧表面	外露	5	
		不外露	8	
构件搁置长度	梁、板		±10	尺量检查
支座、支垫中 心位置	板、梁、柱、墙板、桁架		10	
接缝宽度		±5		

**8.2.12** 装配式结构预制构件的防水节点构造做法应符合设计要求。

检查数量：全数检查。线间高度 5m 左右划分检查面，板可按纵、横轴线划分检查面，抽查 10%，且均不少于 3 面。

检验方法：观察检查，检查施工记录。

### 8.3 结构实体检验

**8.3.1** 对进场时不做结构性能检验的预制构件，应采取下列措施：

- 1 施工单位或监理单位代表应驻厂监督制作过程；
- 2 当无驻厂监督时，预制构件进场时应应对预制构件主要受力钢筋数量、规格、间距及混凝土强度等进行实体检验。

**8.3.2** 结构实体检验应包括预制构件结构实体检验、连接节点结构实体检验、现浇结构实体检验

及结构位置与尺寸偏差检验。

**8.3.3** 装配式混凝土结构现浇混凝土的检验包括混凝土强度、主要受力钢筋数量、规格、间距、混凝土保护层厚度等项目。

1 结构实体混凝土强度应按不同强度等级分别检验，检验方法宜采用同条件养护试块方法，当未取得同条件养护试块强度或同条件养护试块强度不符合要求时，可采用回弹-取芯法进行检验。结构实体混凝土同条件养护试块强度检验和结构实体混凝土回弹-取芯法强度检验应按《混凝土结构工程施工质量验收规范》 GB 50204 的有关规定进行；

2 受力钢筋数量、规格、间距、混凝土保护层厚度检验，抽样数量、检验方法、允许偏差和合格条件应符合《混凝土结构工程施工质量验收规范》 GB 50204 的有关规定。

**8.3.4** 模壳构件空腔内混凝土成型质量检验应符合下列规定：

1 每 2000m<sup>2</sup> 建筑且不大于 2 层楼作为一个检验段；

2 每个检验段随机抽取 3 个组合壳构件，在每个构件底部剥去 1 处面积不少于 200cm<sup>2</sup> 模壳，外露结构表面；

3 按现行国家标准《混凝土结构工程施工质量验收规范》 GB 50204 的有关规定进行判断，如 3 个钻取点的结构表面均无蜂窝、孔洞、疏松、裂缝一般缺陷，则检验合格；如 3 个钻取点存在一般缺陷，则扩大范围再抽取 6 个组合壳构件，钻取 6 个点，如 6 个点均不存在蜂窝、孔洞、疏松、裂缝严重缺陷，则检验合格；

4 如 3 个钻取点存在 1 点及以上严重缺陷，或扩大范围后的 6 个钻取点存在 1 点及以上严重缺陷，则检验不合格，应提出处理方案。

## 8.4 装配式混凝土结构子分部工程质量验收

**8.4.1** 装配式混凝土结构工程应由总监理工程师组织施工单位项目负责人和项目技术负责人、设计单位项目负责人等相关人员参加验收。参加工程施工质量验收的各方人员应具备相应的资格。

**8.4.2** 混凝土预制构件在首批预制构件生产验收、首段预制构件安装验收、首个标准层结构混凝土浇筑之前，应形成相应的验收记录。

**8.4.3** 施工前，应由施工单位制定单位工程、分部工程（子分部工程）、分项工程和检验批的划分方案，并由监理单位审核。

**8.4.4** 装配式结构分项工程的检验批划分在本标准上述章节有明确规定时以上述规定为准。其它

情况宜参照下述规定划分：

1 构件进场按同一生产单位、同一进场时间、同一构件类型每 100 件划为一个检验批，不足 100 件的也划为一个检验批；

2 各分项工程可根据与施工方式相一致且便于控制施工质量的原则，按进场批次、工作班、楼层、结构缝或施工段划分为若干检验批，检验批划分原则上每层不少于一个检验批。

**8.4.5** 工程质量验收应在施工单位自检合格的基础上进行。

**8.4.6** 检验批、分项工程、子分部工程的质量验收程序和组织应符合《建筑工程施工质量验收统一标准》GB 50300 的规定。

**8.4.7** 混凝土结构子分部验收后，应和现场施工的其他分部工程一并进行验收，验收报告中应注明装配式建筑性能指标、装配率等验收意见。

**8.4.8** 混凝土结构连接节点及叠合构件浇筑混凝土前，应进行隐蔽工程验收。隐蔽工程验收应包括下列主要内容：

1 钢筋的牌号、规格、数量、位置和间距、锚固长度、混凝土保护层厚度，箍筋弯钩的弯角度及平直段长度；

2 预埋件、预留孔洞、预留管线、吊环、插筋的规格、数量和位置；

3 钢筋连接方式、接头位置、接头数量、接头面积百分率、搭接长度、锚固方式及锚固长度；

4 预制混凝土构件与现浇结构连接处混凝土接茬面的尺寸；

5 混凝土粗糙面的质量，键槽的尺寸、数量、位置；

6 预制混凝土构件接缝处的防水、防火等构造做法；

7 保温及其节点施工；

8 其他隐蔽项目。

**8.4.9** 混凝土结构子分部工程施工质量验收记录可按《建筑工程施工质量验收统一标准》GB 50300 进行。

**8.4.10** 混凝土结构子分部工程施工质量验收应符合下列规定：

1 有关分项工程施工质量均验收合格；

2 质量控制资料完整并符合要求；

3 观感质量验收合格；

4 结构实体检验满足设计或标准要求。

**8.4.11** 装配式混凝土结构中涉及装饰、保温、防水、防火等性能要求应按设计要求或有关标准规定验收。

**8.4.12** 当混凝土结构子分部工程施工质量不符合要求时，应按现行国家标准《建筑工程施工质量验收统一标准》GB50300 的相关规定执行。

**8.4.13** 工程质量控制资料应齐全完整。当部分资料缺失时，应委托有资质的检测机构按有关标准进行相应的结构实体检验或抽样试验。

**8.4.14** 混凝土结构子分部工程施工质量验收合格后，应将所有的验收文件存档。

**8.4.15** 装配式混凝土结构验收可根据装配式建筑施工特点分段分层进行，分段分层结构验收合格后，可进行机电设备安装和装饰装修施工；涉及预埋件交叉施工的，预埋件单独验收。

## 8.5 工程资料

**8.5.1** 预制构件生产、施工企业宜采用统一编码和规则、共享模型数据，宜在建筑设计、构件生产、施工安装、竣工验收与交付等各阶段建立同一信息化技术管理系统。通过信息系统共享模型数据，满足各专业和不同软件间的数据交互要求，且宜保证模型数据能有效传递和交换，保证工程资料的准确性，达到质量可追溯的要求。

**8.5.2** 质量证明文件的原件或复印件建立台账进行存档。存档复印件应加盖原件存放单位的公章，并有经办人签字和时间记录。

**8.5.3** 预制构件的资料应与产品生产同步形成、收集和整理，存放在构件厂备查。归档资料宜包括以下内容：

- 1 预制混凝土构件加工合同；
- 2 预制混凝土构件加工图纸、设计文件、设计洽商、变更或交底文件；
- 3 生产方案和质量计划等文件；
- 4 原材料质量证明文件、复试试验报告和试验报告；
- 5 混凝土试配资料；
- 6 混凝土配合比通知单；
- 7 混凝土开盘鉴定；
- 8 混凝土强度报告；

- 9 钢筋检验资料、钢筋接头的试验报告；
- 10 模具尺寸及拼装检验资料；
- 11 预应力施工记录.；
- 12 混凝土浇筑记录；
- 13 混凝土养护记录；
- 14 构件检验记录；
- 15 构件性能检测报告；
- 16 构件出厂合格证；
- 17 质量事故分析和处理资料；
- 18 与预制混凝土构件生产和质量有关的重要文件资料。

**8.5.4** 预制构件生产企业交付的产品质量证明文件应包括以下内容：

- 1 出厂合格证；
- 2 合同要求质量证明文件。

**8.5.5** 混凝土结构子分部工程验收时，除应符合现行国家标准《混凝土结构工程施工质量验收规范》 GB 50204 的有关规定提供的文件和记录外，尚应提供下列文件和记录：

- 1 工程设计文件、预制构件安装施工图和加工制作详图；
- 2 预制构件及安装使用的主要材料及配件的质量证明文件、进场验收记录、抽样复验报告；
- 3 预制构件安装施工记录；
- 4 后浇混凝土部位的隐蔽工程检查验收文件；
- 5 后浇混凝土、座浆材料强度检测报告；
- 6 预制内外墙现场施工的使用功能性能检测报告（外墙装饰、保温、接缝防水材料检测报告、内墙抗冲击性能检验报告）及施工质量检验记录；
- 7 有抗渗要求的施工质量检验记录和现场淋水试验结果；
- 8 外墙防水施工质量检验记录；
- 9 装配式结构分项工程质量验收文件；
- 10 装配式工程的重大质量问题的处理方案和验收记录；
- 11 装配式工程的其他文件和记录。

## 9 安全作业与环境保护

### 9.1 一般规定

**9.1.1** 装配式混凝土预制构件施工应执行国家、行业、地方的安全生产法律法规和技术标准，落实各级各类人员的安全生产责任制。

**9.1.2** 制定用电安全、设备安全、生产操作安全、运输、吊装、堆放安全、消防安全等管理制度。

**9.1.3** 施工前按《职业健康安全管理体系要求》GB/T28001 分析评价危险源，根据评价情况落实防范措施，制定应急预案明确各类设施设备安全操作规程并检查落实执行情况。

**9.1.4** 安全设施必须同现场生产、安装设施同时设计、同时施工、同时投入使用。

### 9.2 构件生产运输安全

**9.2.1** 预制构件进场前宜通过建筑信息模型（BIM）技术建立场地模型，模拟三维场地布置，优化构件运输与堆放方案，对于超高、超宽、形状特殊的大型构件的运输和堆放应采取针对性的安全保证措施。

**9.2.2** 预制构件的运输与堆放过程中应采取防止构件破损及污染的措施。

**9.2.3** 预制构件的运输应符合下列规定：

- 1 预制构件的场外运输路线应根据道路、桥梁的实际条件确定；
- 2 场内运输宜设置循环路线，道路应平整，满足承载力要求，并应按照预制构件运输车辆的要求合理设置转弯半径；
- 3 应根据构件尺寸及重量要求选择运输车辆，装卸及运输过程应考虑车体平衡；
- 4 应采取防止预制构件移动或倾覆的可靠固定措施；
- 5 运输竖向薄壁预制构件或其他细长预制构件时应根据需要设置临时支架；
- 6 预制柱、梁、楼板、阳台板、楼梯、空调板宜采用平放运输，预制墙板宜采用竖立放运输。

**9.2.4** 构件生产过程安全规定：

- 1 预制混凝土构件生产企业应建立、健全安全生产责任制度。
- 2 预制混凝土构件生产用吊装设备和机具，应按照现行安全技术标准的有关规定执行。
- 3 预制构件生产企业应对从业人员进行安全生产教育和培训。未经安全生产教育和培训合格的从业人员，不得上岗作业。



4 预制构件生产企业应制定吊装、钢筋加工、模板作业等生产作业指导书。生产作业前应对作业人员进行安全技术交底。

5 从事预制混凝土构件生产的电工、电焊工、台车操作工、行车操作工及司索信号工等特种作业人员必须按照国家有关规定经专门的安全作业培训，取得特种作业操作资格证书，方可上岗作业。

6 进入预制构件生产现场人员应佩戴安全帽，配备工作鞋和工作服等劳动防护用品。高处作业时应有相应安全保障措施。

7 预制构件生产企业应对工厂可能发生的危害、灾害和突发事件制定应急预案，应急预案应进行交底和培训，必要时组织进行演练。

8 厂区及车间应按生产需求布置合理、有序、整洁，生产区与成品堆放区应严格分开，吊装区应设置安全警示标识，警示标牌齐全规范。材料、成品、半成品应分类堆放、码放整齐、牢固，并挂标识牌，厂区道路应做到平整、通畅、牢固，满足运输要求。

9 砂、石堆放应放在有顶盖的料仓内，明显处放置标识牌，料仓的墙体有足够的强度，砂、石堆放区域应进行封闭。

10 钢筋应分类堆放牢固，标识标牌齐全规范，堆放不宜过高，盘圆钢筋不应叠放。

11 氧气瓶、乙炔瓶应按规定放置，易燃易爆品、化学品必须建立采购、领取、使用和储存制度。

12 机械设备应制定安全管理制度，并按制度进行严格执行。

13 搅拌站应进行封闭管理，传送带、传动装置、操作手柄等应防护到位，砂石运输车辆的安全装置应齐全有效，操作人员应持证上岗。

14 养护窑需要防护密闭，并留有检修小门，平时必须上锁，严禁无关人员进入。

15 预制构件生产企业用电应符合《用电安全导则》GB/T 13869 的相关规定。

16 预制构件生产企业应制定消防管理制度，配备必要的消防设施和灭火器材，动火作业应有审批手续，并做好监护。

17 对生产区域存在的交叉作业应严格管理，对作业人员进行专门的安全技术交底。设置可靠的安全防护设施，确保作业人员安全。

### 9.3 施工安全

**9.3.1** 施工单位应对从事预制构件吊装作业及相关人员进行安全培训与交底，识别预制构件进场、卸车、存放、吊装、就位各环节的作业风险，并制定防控措施。

**9.3.2** 安装作业开始前应对安装作业区进行围护并做出明显的标识，拉警戒线，根据危险源级别安排旁站，严禁非安装作业人员进入。

**9.3.3** 施工作业使用的专用吊具、吊索、定型工具式支撑、支架等应进行安全验算。

**9.3.4** 安装作业安全应符合下列规定：

1 预制构件起吊后应先将预制构件提升 300mm 左右后，停稳构件，检查钢丝绳、吊具和预制构件状态，确认吊具安全且构件平稳后，方可缓慢提升构件；

2 吊机吊装区域内，非作业人员严禁进入；吊运预制构件时，构件下方严禁站人，应待预制构件降落至距地面 1m 以内方准作业人员靠近，就位固定后方可脱钩；

3 高空应通过揽风绳改变预制构件方向，严禁高空直接用手扶预制构件；

4 遇到强降雨，浓雾能见度小于 30 米大雾天气，或者风力大于 5 级时，不得进行吊装作业。

5 构件应采用垂直吊运，严禁采用斜拉、斜吊，吊起的构件应及时就位；

6 重新作业前，应先试吊，并应确认各种安全装置灵敏可靠后进行作业。

### 9.4 环境保护

**9.4.1** 环境保护措施应符合国家及地方相关规定，提倡绿色生产施工。

**9.4.2** 建筑垃圾应按不同的产生源、种类、性质进行分别堆放、分流收运，分别处理。建筑垃圾收运、处置全过程严禁混入生活垃圾与危险废物。

**9.4.3** 预制构件生产和安装施工期间，噪声控制应符合现行国家标准《工厂企业厂界噪声标准》GB12348 和《建筑施工场界环境噪声排放标准》GB12523 的有关规定。

**9.4.4** 预制构件生产企业和施工现场应加强对废水、污水的管理，现场应设置污水池和排水沟，废水、废弃涂料、胶料应统一处理，需对外排放污水的预制厂或工程项目，应按相关规定办理排污许可证，严禁未经处理直接排入下水管道。

**9.4.5** 夜间施工时，应防止光污染对周边居民的影响。

**9.4.6** 预制构件运输过程中，应保持车辆整洁，防止对场内道路的污染，并减少扬尘。

**9.4.7** 预制构件安装过程中废弃物等应进行分类回收。施工中产生的胶粘剂、稀释剂等易燃易爆

废弃物应及时收集送至指定储存器内并按规定回收，严禁丢弃未经处理的废弃物。

## 10 信息化管理

### 10.1 一般规定

**10.1.1** 混凝土预制构件的生产和安装信息化管理应包括材料管理、生产管理、成品与发运管理、现场施工管理等方面。宜在项目中推广应用建筑信息模型（BIM）技术。

**10.1.2** 预制构件生产和施工企业宜采用企业信息化管理平台系统，有条件的应并入海南省房屋建筑工程全过程监管信息平台。

**10.1.3** 信息化管理平台系统宜涵盖从设计、生产、存放、运输到现场施工全过程的跟踪管理。

### 10.2 材料管理

**10.2.1** 材料信息化管理包括采购、质检、库存等三个环节。

**10.2.2** 生产企业宜制定材料信息化管理流程。

**10.2.3** 材料的采购管理应包括供货商管理、采购计划管理、采购过程管理，并满足下列要求：

- 1 企业应选择合格的材料供货商并对其进行编码，供货商的基本信息应录入信息系统；
- 2 采购计划管理应建立采购计划与采购申请单、采购合同、原材料库存、进度信息等之间的联系，采购计划应进行编码；
- 3 企业应及时收集并录入原材料到货、出库、进场和耗用信息，并进行动态对比分析，实时调整采购量。

**10.2.4** 材料进场时，应核查材料信息，进行质量验收，并将材料信息和验收资料录入信息管理系统中，且材料信息和验收资料应满足下列要求：

- 1 材料信息应包括材料的产地、厂商、生产日期及材料的品种、规格、标识、尺寸、产品合格证、质量证明文件、产品检验报告等；
- 2 验收资料应包括进场验收记录、复验报告等。

**10.2.5** 材料的库存管理应包括材料入库、出库、盘点、余料等仓储管理全过程。

### 10.3 生产管理

**10.3.1** 预制构件信息化生产管理宜包括模具管理、计划管理、进度管理、工艺管理、质量管理、安全管理等。

**10.3.2** 生产企业宜建立预制构件信息化生产管理系统，宜运用建筑信息模型(BIM)、信息平台、RFID 芯片及二维码等技术。

**10.3.3** 生产企业宜制定生产管理中的信息化管理流程。

**10.3.4** 预制构件生产过程应收集和录入关键工序、检查验收等信息。

**10.3.5** 构件信息宜通过芯片或二维码标识在构件上，RFID 芯片的埋置深度应与现有设备、技术等相适应，埋置位置应便于安装、读取及长期保存。

**10.3.6** 生产企业应对埋设好的信息芯片采取保护措施，防止其在运输、堆放、安装及使用过程中受到损坏。

#### **10.4 成品与发运管理**

**10.4.1** 预制构件的成品与发运管理应包括成品的质检、入库、库存、出库、运输、返厂等各环节的管理。

**10.4.2** 生产企业宜制定成品与发运管理中的信息化管理流程。

**10.4.3** 预制构件入库前应进行成品质量验收，验收时应收集构件检查资料，核对构件信息，检查构件的外观、标识及尺寸，并将所搜集的信息与验收记录及时录入信息系统。

**10.4.4** 预制构件的库存区域应进行编码，建立库存区域信息与构件信息之间的联系。

**10.4.5** 库存管理应通过录入构件信息，确认预制构件的库存情况，编制各类报表及生产计划。

**10.4.6** 成品的发运管理应根据施工企业编制的吊装专项方案及提出的构件需求计划编制发运计划，发运计划应进行编码，并应建立发运计划与构件信息、构件发运状态、发货清单等之间的联系。

**10.4.7** 预制构件发运过程中应录入构件发运信息，对构件发运状态进行实时跟踪。

#### **10.5 现场施工管理**

**10.5.1** 现场施工的信息化管理宜包括订单管理、构件进场管理、构件安装管理、进度动态管理、质量及验收管理、定额及成本管理等方面。

**10.5.2** 施工企业宜制定混凝土预制构件施工管理的信息化管理流程。

**10.5.3** 现场施工之前，应收集和整理技术资料，做好技术准备工作。

**10.5.4** 施工企业应依据项目计划的总要求编制施工计划，对施工计划进行编码，并应建立施工

计划与施工进度信息、质量信息、安全信息等之间的联系。

**10.5.5** 在预制构件的订单管理中应收集并录入构件进出场和使用信息，及时编制采购计划。

**10.5.6** 预制构件进场时应检查构件的出厂合格证及质量证明文件，核对构件信息，检查构件的外观、标识及尺寸等，并将构件的进场信息及验收记录录入信息系统后作收货确认。对不合格构件的处理信息应及时录入信息系统。

**10.5.7** 预制构件安装时宜通过 RFID 芯片、二维码等技术查询构件参数，在构件安装就位后及时收集录入安装信息。

## 附表 A 预制混凝土构件出厂合格证

附表 A.0.1 预制混凝土构件出厂合格证

附表 A.0.2 预制混凝土构件出厂合格证(附表)

附表 A. 0. 1 预制混凝土构件出厂合格证

合格证编号：

工 程 名 称			
施 工 单 位			
预 制 构 件 名 称		混凝土设计 强度等级	
预 制 构 件 使 用 部 位		供应数量	
预 制 构 件 生 产 企 业			
预 制 构 件 生 产 日 期		规格尺寸	
预 制 构 件 出 厂 日 期		是否满足 设计强度	
备注：			
结论：			
企业技术负责人	质检负责人	填表人	(盖章)
填表日期：			



附表 A. 0. 2 预制混凝土构件出厂合格证（附表）

序号	预制构件编号	规格尺寸 (mm)	是否满足设计 强度	供应 数量	构件生产日期（年/月/日）	构件出厂日期（年/月/日）
1						
2						
3						
4						
5						
6						
7						
8						
9						

## 附录 B 质量验收记录常用表格

附表 B.0.1 预制构件制作隐蔽验收质量验收记录表

附表 B.0.2 预制构件制作检验批质量验收记录表

附表 B.0.3 预制构件安装与连接检验批质量验收记录表

附表 B. 0. 1 预制构件制作隐蔽验收记录表

检查项目		允许偏差 (mm)	实测值				评定结果	质检员
合模	★长度	≤6m	1,-2					
		>6m 且 ≤12m	2,-4					
		>6m	3,-5					
	宽度		±5					
	板厚/梁高		±5					
	翘曲		1/1500					
	对角线误差		3					
	埋件部品		±5					
	组装缝隙		1					
	端模与侧模高低差		1					
	底模表面平整度		2					
	侧向弯曲		1/1000 且 ≤5					
	外观质量		是否凹凸、破损、弯曲、生锈					
构件 钢筋	直径、数量、保护层		是否符合设计要求					
	钢筋网		是否符合设计要求					
	桁架筋、补强筋		是否符合设计要求					
	钢筋间距		是否符合设计要求					
	钢筋外露长度		+5					
预埋 件	锚板	★规格、埋深、尺寸	是否符合设计要求					
		与混凝土面平面高	3					
		中心位置	±2					
	预埋 管、螺 栓	★型号、数量	是否符合设计要求					
		中心位置	1					
		外露长度	+5,0					
	吊环, 线盒	★规格、埋深、尺寸	是否符合设计要求					
		中心位置	3					
		★外露长	0, -5					
★与构件表面混凝		±5						
预留 孔、	★数量	是否符合设计要求						
	中心位置、洞口尺寸	+3,0						
窗洞 口	★长度	±2						
	★高度	±2						
	门窗框位置	2						
	门窗框对角线	±2						
	门窗框的平整度	2						
其他	★固定磁盒、键槽、吊点标识		安装（标识）状况					
班组长签字								
生产单位 检查评定结果							专业质量检查员:	

监理单位（建设） 检查评定结果		专业监理工程师：
--------------------	--	----------

附表 B.0.2 预制构件制作检验批质量验收记录表

单位（子单位）工程名称			分部（子分部）工程名称			分项工程名称	预制构件制作	
施工单位			项目负责人			检验批容量		
分包单位			分包单位项目负责人			检验批部位		
施工依据				验收依据				
主控项目	验收项目		设计要求及规范规定		最小/实际抽样数量	检查记录	检查结果	
	8.2.1	产品标识						
	8.2.2	外观质量严重缺陷						
	8.2.3	结构性能检验报告						
一般项目	8.2.4	外观质量一般缺陷						
	8.2.5	预埋件、预留插筋、预埋管线、预留孔、预留洞						
	8.2.9	外形尺寸	长度	梁、柱桁架、楼板	<12m	±5		
					≥12m 且 <18m	±10		
					≥18m	±20		
					墙板（高度）	±4		
			宽度	楼板、梁、柱	±5			
				墙板	±4			
			厚度	柱、梁、楼板	±5			
				墙板	±3			
			对角线差值	楼板、梁柱	6			
				墙板	5			
			表面平整度	内表面	4			
				外表面	3			
			侧向弯曲	柱、梁、楼板	L/750 且 ≤20			
				墙板	L/1000 且 ≤20			
翘曲			柱、梁、楼板	L/750				
	墙板	L/1000						

		预埋件	预埋螺栓	中心线位置偏移	2			
				外露长度	+10, -5			
			预埋钢板	中心线位置偏差	5			
				平面高差	0, -5			
			预埋线盒、电盒	水平方向中心位置偏差	10			
				垂直位置	0, -5			
		预留孔洞	中心线位置	5				
			孔尺寸	±5				
		预留插筋	中心线位置	3				
			外露长度	±5				
		吊环、木砖	中心线位置偏移	10				
			外露长度	0, -10				
		桁架钢筋高度				+5, 0		
		键槽	中心线位置偏移	5				
			长度、宽度	±5				
			深度	±5				
		施工单位检查结果				专业工程师： 项目专业质量检查员： 年 月 日		
监理单位验收意见				专业监理工程师： 年 月 日				

注：1、L 为构件长度（mm）。

2、检查中心线和孔洞尺寸偏差时，沿纵、横两个方向测量，并取其中偏差较大值。

附表 B.0.3 预制构件安装与连接检验批质量验收记录表

单位（子单位）工程名称		分部（子分部）工程名称		分项工程名称	预制构件安装与连接		
施工单位		项目负责人		检验批容量			
分包单位		分包单位项目负责人		检验批部位			
施工依据				验收依据			
主控项目	验收项目		设计要求及规范规定	最小/实际抽样数量	检查记录	检查结果	
	8.3.1	产品标识					
	8.3.2	外观质量严重缺陷					
	8.3.3	预制构件与结构的连接					
	8.3.4	吊装过程的临时固定措施					
	8.3.5	预制构件的连接材料性能					
	8.3.6	连接处后浇混凝土的强度					
	8.3.7	外墙板接缝的防水性能					
	8.3.8	防水材料质量证明材料					
	8.3.9	运输和堆放的临时固定措施					
8.3.1 2	允许偏差 (mm)	构件轴线位置	竖向构件（柱、墙板）	8			
			水平构件（梁、楼板）	5			
		标高	柱、墙、梁、板底面或顶面	±5			
		构件垂直度	墙、柱	≤6m	5		
				>6m	L/500 且 ≤10		
		构件倾斜度	梁、桁架		5		
		相邻构件平整度	板端面		5		
			梁、楼板底面	外露	3		
				不外露	5		
			柱、墙板表面	外露	5		
不外露	8						
构件搁置	楼板		±5				

		长度	梁	±10		
		支座、支垫 中心位置	板、梁、桁架、柱、 墙	10		
		外墙板板 缝	板缝宽度	±5		
			通常缝直线度	5		
			接缝高差	3		
8.3.1 3	防水节点构造做法					
施工单位检查结果			专业工程师： 项目专业质量检查员： 年 月 日			
监理单位验收意见			专业监理工程师： 年 月 日			

注：1、L 为构件长度（mm）。

## 本标准用词用语说明

1 为了便于在执行本标准条文时区别对待，对要求严格程度不同的用词说明如下：

1) 表示很严格，非这样做不可的用词：

正面词采用“必须”；反面词采用“严禁”。

2) 表示严格，在正常情况下均应这样做的用词：

正面词采用“应”；反面词采用“不应”或“不得”。

3) 表示允许稍有选择，在条件许可时首先这样做的用词：

正面词采用“宜”，反面词采用“不宜”；

表示有选择，在一定条件下可以这样做的，采用“可”。

2 本标准中指定应按其他有关标准、规范执行时，写法为：“应符合……的规定”或“应按……执行”。



## 引用标准名录

- 1 《装配式混凝土建筑技术标准》 GB/T 51231
- 2 《建筑工程施工质量统一验收标准》 GB50300
- 3 《混凝土结构工程施工质量验收规范》 GB50204
- 4 《建筑装饰装修工程质量验收规范》 GB50210
- 5 《混凝土强度检验评定标准》 GB/T50107
- 6 《钢结构设计标准》 GB 50017
- 7 《混凝土结构施工规范》 GB50666
- 8 《装配式混凝土结构技术规程》 JGJ 1
- 9 《工厂预制混凝土构件质量管理标准》 JG/T 565
- 10 《装配式混凝土建筑施工规程》 T/CCIAT 0001
- 11 《钢筋机械连接技术规程》 JGJ107
- 12 《钢筋焊接网混凝土结构技术规程》 JGJ 114
- 13 《海南省预拌混凝土技术应用规程》 DBJ 46-018
- 14 《海南省装配式混凝土结构工程施工质量验收规范》 DBJ 46-047
- 15 《海南省建筑工程防水技术标准》 DBJ46-048-2018
- 16 《装配式混凝土结构构件制作、施工与验收规程》 DB21/T 2568-2020

海南省工程建设地方标准

海南省装配式混凝土预制构件  
生产和安装技术标准

Precast concrete components technical standards for  
production and installation in Hainan province

DBJ 46-058-2021

条文说明

## 目次

1 总则.....	62
2 术语.....	64
3 基本规定.....	68
4 材料.....	71
4.1 一般规定.....	71
4.2 混凝土、钢筋和钢材.....	72
4.3 连接材料.....	73
4.4 其他材料.....	73
5 预制构件制作.....	74
5.1 一般规定.....	74
5.2 生产准备.....	75
5.3 模具组装及检验.....	76
5.4 钢筋网、钢筋骨架、预埋件和连接件.....	77
5.5 预应力构件.....	78
5.6 混凝土浇筑及养护.....	79
5.7 脱模和起吊.....	82
5.8 预制构件质量检验.....	83
5.9 标识和使用说明书.....	83
6 预制构件存放与运输.....	85
6.1 一般规定.....	85
6.2 构件存放.....	85
6.3 构件运输.....	86
7 预制构件安装.....	88
7.1 一般规定.....	88
7.2 安装准备.....	88
7.3 安装施工.....	90
7.4 节点防水.....	94

7.5 成品保护.....	95
8 验收.....	96
8.1 一般规定.....	96
8.2 预制构件安装.....	96
8.3 结构实体检验.....	97
8.4 装配式混凝土结构子分部工程质量验收.....	98
8.5 工程资料.....	98
9 安全作业与环境保护.....	100
9.1 一般规定.....	100
9.2 构件生产运输安全.....	100
9.3 施工安全.....	102
9.4 环境保护.....	103
10 信息化管理.....	104
10.1 一般规定.....	104
10.2 材料管理.....	105
10.3 生产管理.....	105
10.4 成品与发运管理.....	106
10.5 现场施工管理.....	106

## 1 总则

**1.0.1** 目前海南省装配式建筑在蓬勃发展，装配式混凝土结构是主要装配式建筑结构形式之一。海南装配式混凝土构件生产厂家从一家发展到 2020 年 8 月份的 8 家，且有增长的趋势，因此如何保质保量地做好混凝土构件生产，在生产中，建设单位、设计、监理、施工总包之间的关系是什么，各自提资什么资料，如何进行原材料检测，以及如何监管生产，如何堆放，如何运输，如何归集资料，到现场如何验收、如何吊装等等，此类事项在现行国标中有部分尚未明确。具体在项目施工中，海南某些构件厂自行和不同项目的施工总承包单位、监理单位、当地质监站等协商解决，每个项目要的资料、管理程序都不相同。此类问题，对海南省装配式建筑的推行不利，都急需明确。

在项目具体实施施工过程中，如何进行专项验收，构件厂需要给施工总包单位提交什么资料等等，资料如何归集，装配式混凝土结构构件的防水体系如何做，特别是在海南，每年有较大强台风、强降雨、强腐蚀的地方，在国标尚有未明确做法之处，也急需明确。以确保海南省装配式建筑健康有序发展。

现阶段随着装配式建筑技术的发展，很多企业自发地开展起装配式技术的研究，促进了装配式混凝土结构技术的发展。例如模壳构件、空腔结构等技术，此类技术在保持了混凝土良好塑形优点同时也节省了模架支撑及模板，实现了建筑工业化目的。中国工程建设协会标准《装配复合模壳体系混凝土剪力墙结构技术规程》对于模壳体系有详细的介绍，此类研究，使装配式建筑混凝土结构体系的应用也提升了一个新的台阶。此外，预制剪力墙上下露出 800 左右进行现场现浇的预制混凝土结构体系也已经在具体项目中有了应用。

再如密拼叠合板技术（不出筋的叠合板），现阶段因双向或单向叠合板需出筋，在板梁交接处、在沉箱卫生间预制板和梁交接处，不同类型钢筋相互交错且打架，工人为了方便施工，故意弯折叠合板钢筋时有发生，给工程造成不便和质量隐患；且双向或单向叠合板因两板之间有不大于 300mm 的现浇带，现场还需诸多支撑和模板，极其不便且对模架支撑等材料和人工节省较少。而密拼叠合板中间只有 10mm-50mm 的缝隙，无需整体模架支撑及诸多模板，极其节省材料与人工。此类新技术对装配式建筑的使用都起了良好的作用。

新技术新材料推动着新的标准出台，并需要有新的监管以及新的发展。

因此，基于以上理由，制订了本标准。

**1.0.2** 本标准主要针对工业与民用建筑工程中装配式建筑中混凝土结构的构件而言。其他市政基础设施的混凝土预制构件不在此范围内。

在国家标准《装配式建筑评价标准》GB/T51129中，主要是针对工业与民用建筑编制。本标准考虑现阶段海南装配式建筑发展主要以工业与民用建筑为主，其地铁、管廊等相对较为少，因而确定本标准以工业与民用建筑为主。

**1.0.3** 目前，国家行业标准有《装配式混凝土建筑技术标准》GB/T 51231、《装配式混凝土结构技术规程》JGJ 1 J1736、《混凝土结构施工规范》GB50666、《装配式混凝土建筑施工规程》T/CCIAT 0001、《工厂预制混凝土构件质量管理标准》JG/T 565、《建筑工程施工质量统一验收标准》GB50300、《混凝土结构工程施工质量验收规范》GB50204、《建筑装饰装修工程质量验收规范》GB50210、《混凝土强度检验评定标准》GB/T50107、《钢结构设计标准》GB 50017、《钢筋机械连接技术规程》JGJ107、《钢筋套筒灌浆连接应用技术规程》JGJ 355、《钢筋机械连接用套筒》JG/T 163、《钢筋连接用套筒灌浆料》JG/T 408、《钢筋焊接网混凝土结构技术规程》JGJ 114、《钢筋连接用灌浆套筒》JG / T 398，地方标准主要有《海南省预拌混凝土技术应用规程》DBJ 46-018、《海南省装配式混凝土结构工程施工质量验收规范》DBJ 46-047等。

## 2 术语

### 2.0.1 装配整体式混凝土结构

装配式结构可以包括多种类型。当主要受力预制构件之间连接，如柱子与柱子、墙与墙、梁与柱等预制构件之间，通过后浇混凝土或者钢筋套筒灌浆连接等可靠的技术进行连接时，可保证装配式结构的整体性能，使其结构性能与现浇混凝土结构基本等同，此时称其为装配整体式混凝土结构。装配整体式混凝土结构是装配式混凝土结构的一种特定的类型。当主要受力预制构件之间的连接，如：墙与墙之间通过干式节点进行连接时，此时结构的总体刚度与现浇混凝土结构相比，会有所降低，此类结构不属于装配整体式结构。本标准目前仅涉及了装配整体式结构。

### 2.0.2 预制混凝土构件

本标准涉及的预制构件，是指不在现场原位支模浇筑的构件。目前海南预制混凝土构件以工厂为主，海南省住建厅根据岛内的分布要求，拟分别在海口、澄迈、临高、万宁、三亚等设置了混凝土预制构件厂，其中临高为装配式建筑构件的集中基地，澄迈老城工业开发区海建产业化基地是目前设置最早、种类最全的构件厂，里面有混凝土预制构件厂，有钢结构预制构件厂等；

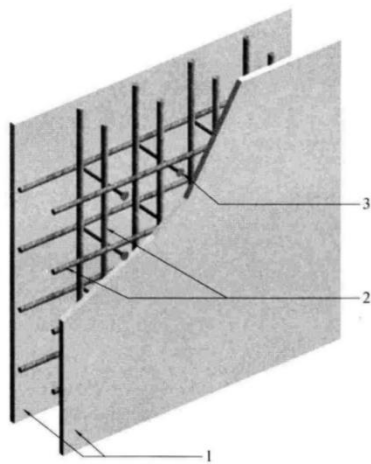
近期随着用量的增大，装配式建筑市场的发展，越来越多资源进入预制构件市场，从南到北开多个工厂，截至目前已经有了 9 家甚至更多的混凝土构件厂。不同的构件厂也有其特点。

**2.0.4 预制外墙板分承重预制外墙和非承重外墙板。**承重外墙板作为主要的承重结构，其设计时考虑了压力、剪力等多种力作用及地震等最不利场景，在配筋、连接上有相应的要求。

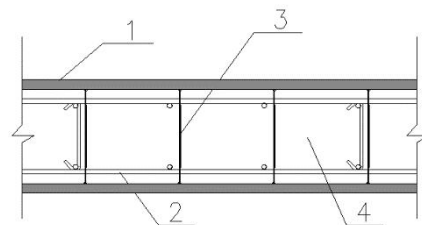
在剪力墙结构中，由于控制成本（例如控制剪力墙数量）、结构计算需要（例如增加连梁跨高比、山墙开结构洞）等实际情况，导致外墙中一般存在一定数量的非承重外墙。一般当抗震设防烈度较高时，非承重墙数量少，烈度较低的数量较多。在传统现浇结构中，非承重围护墙一般采用二次砌筑或其他形式。但在装配式混凝土剪力墙结构中，为实现外墙的一体化，方便生产和施工，一般将这些非承重墙预制化，和主体结构构件同时生产和安装施工。

在国外，外墙板有多种类型，主要包括墙板、梁板和柱板等。鉴于我国目前对外墙板的水平，本技术标准仅涉及高度方向跨越一个层高，宽度方向跨越一个开间的起围护作用的非承重预制外挂墙板。

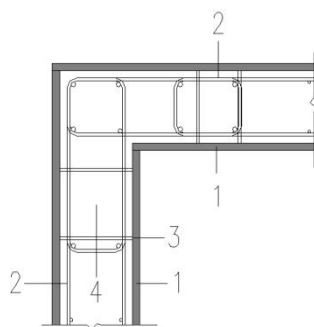
**2.0.5** 模壳体系综合采用了永久模板技术和钢筋成型安装技术，兼具装配式建造工艺和现浇混凝土结构的优点，抗震性能好、建造效率高。模壳结构最大的特点，是其模壳本身不按参与受力计算，仅为永久性模板，模壳构件示意如图 5 所示。该体系在保证了建筑工业化的大规模生产，以及较大地节省了现场模板、钢管支撑等周转材料，实现了节能环保，降低成本等优点，同时还保持了现浇混凝土的良好连接性能和受力性能。



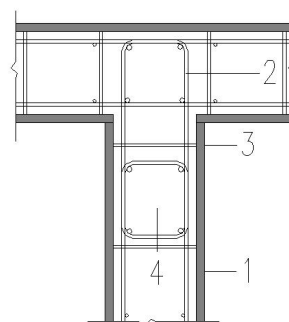
(a) 模壳预制墙构件三维图



(b) 模壳预制墙构件剖面图

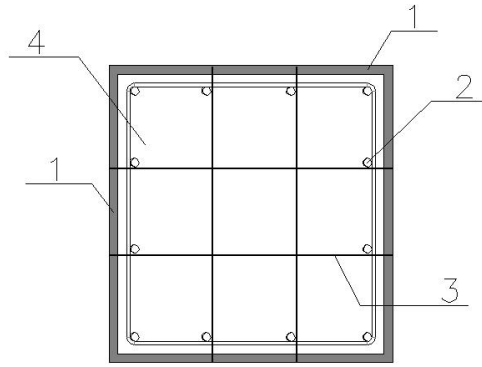


(c) L 型模壳墙



(d) T 型模壳墙





(e) 模壳柱

图 5 预制模壳墙构件

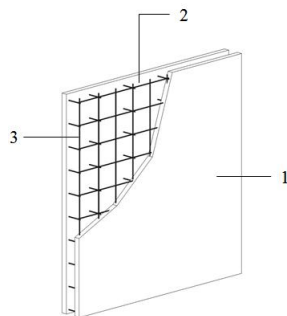
1—预制模壳部分；2—成型钢筋笼；3—拉结件；4—空心部分

注：以上构件形式仅为示意，实施过程中可根据具体情况对构件内部构造进行调整。  
空腔预制墙构件示意如图 1 所示。

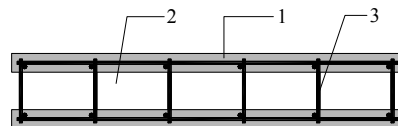
#### 2.0.6-2.0.7 空腔预制墙、空腔预制柱构件

装配式建筑结构技术的发展，现在不仅有套筒连接技术，还有新型的连接方式。空腔预制墙、空腔预制柱构件以及由此类构件与搭接钢筋、空腔后浇混凝土形成的空腔预制墙、空腔预制柱等结构，由国内知名公司根据源自德国的双皮墙技术改型研发而成。

该体系具有免模板、免绑筋、构件重量轻、安装容错性高、易检测的优势，同时采用与国内现浇结构相同的配筋形态，竖向构件内部及连接节点为整体现浇，结构整体性好，抗震性能好。可有效地减少了模板和支撑，减少了现场劳务工人等特点。空腔预制构件如图 6、图 7、图 8 所示。该体系最大的特点是两侧预制模板是参与结构受力计算。这是与模壳结构不同之处。



(a) 空腔预制墙构件三维图



(b) 空腔预制墙构件剖面图

图6 空腔预制墙构件

1—预制部分；2—空腔部分；3—成型钢筋笼

空腔预制柱构件示意如图3和图4所示。

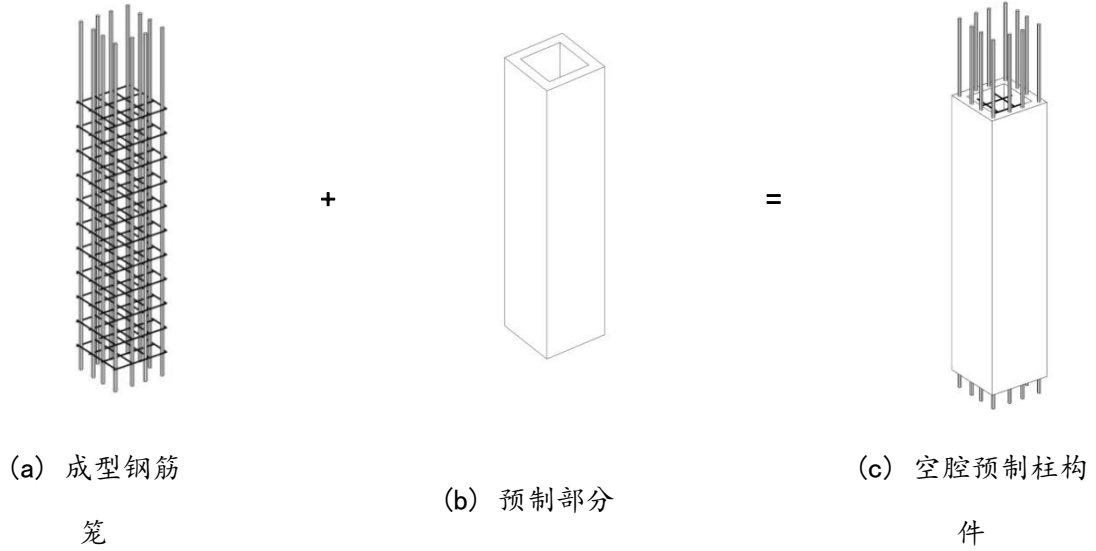


图7 空腔预制柱构件三维图

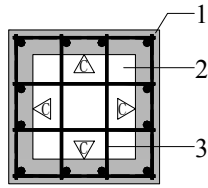


图8 空腔预制柱构件剖面图

1—预制部分；2—空心部分；3—成型钢筋笼

### 3 基本规定

**3.0.1** 良好的工艺设施，完善的管理体系，是提高生产效率、保证质量和安全、保证准时准点交付的有效保证，因此混凝土预制构件从原材料采购，到生产，到安装，每一个步骤都建立和健全了完善的质量、安全保证管理体系，对预制构件生产企业有着重要的意义。在海南，因装配式建筑起步晚，第一家真正意义上的混凝土构件厂海建产业厂，也是从2016年10月才有了第一块预制混凝土构件下线，因而在管理中与大陆还是有较大差别。在后来建立的混凝土构件厂中，也有较好管理水平，也有管理水平较差的。为确保预制构件的生产质量，本条强调了要有良好的工艺设施，完善的管理及相关的制度。

良好的构件厂，还应有一定的试验及检测能力，确保能不断优化构件生产，及时准确地提供例如何时可以拆模，何时可以起吊运输等等；在预制叠合楼板等薄的构件，在起吊前需做1d、3d、7d的强度试验，确保满足设计要求等；原材料进场，需要做相应的检测等。这些能力，有力地保证了预制构件的生产质量。

**3.0.2** 设计图纸是工程技术人员进行作业的指导性文件。预制构件中，有很多预留预埋的地方，也有很多细部构造之处，例如楼梯制作时，从每个台阶的倒角、防滑条，到楼梯扶手的预留洞（是左侧预留还是右侧预留，现实中非常容易出错），都需要详细看图纸，防止出错；再例如，做预制外墙窗洞口时，从窗上口的滴水线预留，到窗下口的防水坡度，都是需要极其注意的细节；在安装过程中也如此，很多施工单位不仔细看图，或不能很好领悟。例如安装预制楼梯，预制楼梯的清水面是可以做装饰面的，因此在安装预制楼梯时，如果不需要进行地面装修了，其台阶面高度应比休息平台的结构面标高高出一个地面装修层的高度（例如50mm-70mm），但是很多施工单位在安装预制楼梯时，直接把楼梯台阶面的高度和休息平面结构面高度一致了，造成后期调整工作非常多；因此熟悉图纸，掌握有关技术要求及细部构造非常重要；

在熟悉设计图纸过程中，除能掌握有关技术要求和细部构造外，也经常可以发现设计图纸与实际不相符之处，或者在生产制作、施工中不方便之处，如有此类问题，也提前和设计进行沟通解决，避免了生产之后及安装施工的缺憾。

有能力的混凝土构件厂，提倡采用BIM技术进行结构的深化下料，可更加直观地进行构件细部节点的展现。

**3.0.3** 预制混凝土构件的生产和施工，有其技术、安全、质量等专项的要求，因此对员工进行专业的技能岗位培训，是做好工作的前提。目前，从国家和地方也都十分重视装配式建筑工人的培训和提高。人社部于 2018 年下发的职业目录中，增加了装配式建筑的构件员（与原来的八大员类似），现场也有了灌浆工、吊装工等工种。这些岗位的人员需要进行专业的技能培训。

**3.0.4** 施工总承包单位应根据装配式混凝土结构工程施工要求，合理选择并配备吊装设备；根据预制构件存放、安装和连接要求，确定堆放场地和安装使用的工器具方案。其次，构件的吊装，也是一项专项工作，其安全性应做好评估，专业吊装人员应有相应的培训和能力，对大风雨天等极端天气情况下，以及周围环境如有电线等情况下，应有明确的技术措施和要求。因此现场吊装应编制专项技术施工方案，确保安装的质量和安

现场吊装需要的设备，从塔吊到汽车吊，根据构件的重量、尺寸来确定型号和吊重。例如塔吊的选择，应能保证满足吊装最远端的最重的一块构件；且起吊设备的位置也应满足吊装要求。一般而言，混凝土预制构件中较重的构件有预制楼梯和有飘窗的预制外墙体，因此起吊设备应满足这些构件的吊重。

其次，现场要事先规划好堆放场地和安装使用的工具等。堆放场地应保证距离吊装设备的起吊范围内，且做好安全围护和保护，防止大风刮到构件或损坏构件；

有些专门的吊装工具也可提前配置，例如叠合楼板的吊装盘，可有效保证叠合楼板构件吊装时的受力。

**3.0.5** 员工对生产设备的熟悉操作，对技术要求、图纸规范的理解，是构件生产和安装施工质量的保证。因此组织员工进行定期或者不定期的技术技能岗位培训是十分必要的。目前海南对装配式构件工等工种的培训还没有正式开展，海南省装配式建筑产业技术创新联盟理事长单位海建集团组织海建科技等联盟单位也正在编制相关的装配式建筑培训教材。但对员工专业的培训，是每一个构件厂和施工总包单位应做的。

**3.0.7** 预制构件应采取有效的成品保护措施。

混凝土预制构件的边角，在存放、运输过程中容易出现磕碰掉角；叠合楼板等受弯构件，也容易在存放、运输过程中出现裂缝等质量问题；因此对于混凝土预制构件，应从存放、运输、施工过程中，都应制订、采取有效的成品保护措施。例如叠合楼板在存放时，应用木方垫在下部，且堆放层数不宜超过 6 层，另外，在堆放时，宜一侧高一些，

有些倾斜角度，便于浇水养护时每块叠合楼板都可以接受到水。

### **3.0.8 预制构件生产和安装应有完整的质量验收资料。**

质量验收资料是追溯混凝土预制构件生产和安装时的有效文件。从生产和安装，每个环节，从原材料检测到现场吊装，都应有完整的质量验收资料，确保可追溯性。

生产环节的质量验收资料，应从原材料进场的复试，到混凝土的试块送样质量检测报告，以及在模板安装，钢筋绑扎，混凝土浇筑等环节都有其相应的资料。

在施工环节，其吊装就位的尺寸偏差，灌浆注浆的检测，后浇带钢筋绑扎等等，形成的相应质量验收资料。

**3.0.9 建筑信息模型（BIM）技术是目前住建部大力推广的管理信息化的有效工具。BIM 对于目前装配式建筑而言，是手段和工具，从前期设计的可视化，到后期安装提前模拟，BIM 技术对于装配式建筑而言，可提前检查，可模拟其可行性和优缺点。BIM 也是管理信息化重要的一环。**

**3.0.10- 3.0.11 《建筑工程施工质量统一验收标准》GB 50300 内明确将装配式混凝土结构划为分项工程，但未明确对装配式混凝土结构如何划分检验批作细化，导致目前很多项目的检验批划分未能统一。本条中明确规定，装配式混凝土结构分项工程应按便于质量控制的原则划分检验批，可根据生产和施工流程、工序，按预制构件的不同设计要求，预制构件的不同连接方式划分检验批，对于大型工程，尚应结合进场批次、楼层、结构缝或施工段划分检验批。其中混凝土预制构件生产企业的检验批无需与施工项目划分一致，应按混凝土预制构件的生产日期、类型、批次进行检验批划分，其混凝土及原材料、钢筋等内容的检验批数量应参考《混凝土结构工程施工质量验收规范》GB 50204 进行划分。**

## 4 材料

### 4.1 一般规定

**4.1.1** 预制构件生产企业应要求原材料供货方提供满足要求的技术证明文件，证明文件包括出厂合格证和检验报告等，有特殊性能要求的原材料应由双方在采购合同中给予明确说明。

原材料质量的优劣对预制构件的质量起着决定性作用，构件生产单位应认真做好原材料的进货验收工作。首批或连续跨年进货时应核查供货方提供的型式检验报告，生产单位还应对其质量证明文件的真实性负责。如果存档的质量证明文件是伪造或不真实的，根据有关标准的规定生产单位也应承担相应的责任。质量证明文件的复印件存档时，还需加盖原件存放单位的公章，并由存放单位经办人签字。

预制构件生产企业将采购的同一厂家同批次材料、配件及半成品用于生产不同工程的预制构件，可统一划分检验批。预制构件生产单位同期生产的预制构件使用于不同工程时，加盖公章（或检验章）的复印件具有法律效力。

为适当减少有关产品的检验工作量，对符合限定条件的产品进场检验作了适当调整。对来源稳定且连续检验合格，或经产品认证符合要求的产品，进厂时可按本标准的有关规定放宽检验。“经产品认证符合要求的产品”系指经产品认证机构认证，认证结论为符合认证要求的产品。产品认证机构应经国家认证认可监督管理部门批准。放宽检验系指扩大检验批量，不是放宽检验指标。

预制构件生产企业实行“生产质量承诺制”，应对企业生产的预制构件质量负责。建设、施工及监理等单位派驻场监管人员，同时建设、施工及监理等单位可随时到生产现场进行随机抽样检查。

对于有检测资质的预制构件生产企业，在监理单位见证下取样送检，可降低委托第三方机构抽样检测数量至 30%，且不少于 1 次；剩余部分可自主按相关要求在监理单位见证下对原材料进行检测，并将实时数据传送至海南省房屋建筑工程全过程监管信息平台。对可自主进行检测的预制构件生产企业试验室应有相关的检测资质，并应符合《海南省建设工程质量检测管理办法》（琼建质监函〔2020〕16 号）的相关规定。预制构件生产企业试验室出具的试验报告，是质量证明的重要组成部分。当建设单位、监理

单位对建筑施工企业试验室出具的试验报告有争议，应委托被争议各方认可的、具备相应资质的检测机构重新检测。

**4.1.2** 原材料的质量直接影响混凝土的质量，对原材料质量及稳定性有严格的要求，因此必须对原材料进行预先控制，要求进厂的原材料必须备有产品说明书、与原材料实物一致的合格证和出厂检验报告以及产品当年的型式检验报告。不使用质量不稳定的水泥外加剂、砂和石料等产品。若氯离子含量超标，会对混凝土构筑物的耐久性和使用寿命产生不利影响。因此，混凝土生产企业必须严格检验各种原材料的氯离子含量，确认符合国家 and 行业现行有关标准的规定时方可使用。

## **4.2 混凝土、钢筋和钢材**

**4.2.1** 装配式结构中所采用的混凝土、钢筋、钢材的各项力学性能指标，以及结构混凝土材料的耐久性能的要求，应分别符合现行国家标准《混凝土结构设计规范》GB 50010、《钢结构设计标准》GB 50017 的相应规定。对特殊材料的性能指标，应符合设计的相关要求。

**4.2.2** 浆锚搭接连接接头，主要适用于现行国家标准《混凝土结构设计规范》GB 50010 中所规定的热轧带肋钢筋。热轧带肋钢筋的肋，可以使钢筋与灌浆料之间产生足够的摩擦力，有效地传递应力，从而形成可靠的连接接头。

**4.2.3** 钢筋网片对提升预制构件生产效率有一定作用，钢筋网片可选择自行加工或成品采购，加工机械宜采用自动化较高的加工机械焊接钢筋网片，以提高建筑的工业化生产水平。

**4.2.5** 本条与国家标准《混凝土结构设计规范》GB 50010-2010 的第 9.7.5 条的规定保持一致。为了达到节约材料、方便施工、吊装可靠的目的，并避免外露金属件的锈蚀，预制构件的吊装方式宜优先采用内埋式螺母、内埋式吊杆或预留吊装孔。这些部件及配套的专用吊具等所采用的材料，应根据相应的产品标准和应用技术规程选用。

**4.2.6** 钢筋桁架是预制构件叠合板等结构主要材料之一，为确保质量，提高建筑的工业化生产水平，本文规定钢筋桁架应采用机械焊接方式进行加工，不得采用手工进行焊接加工。

**4.2.7** 模壳构件是一种新型的装配式结构形式，因此其壳体的材料制作有其相应的要求。

1 宜选用硅酸盐水泥或硫铝酸盐水泥为主要胶凝材料，为减少模板制作周期时可选用硫铝酸盐水泥为主要胶凝材料。

2 胶凝材料中若掺入矿物掺合料，其矿物掺合料均应符合国家现行标准要求。

3 宜选用 I 级粉煤灰。

4 细骨料含泥量（按质量计）不应大于 3.0%。

5 模壳材料防火等级应不低于主体结构。

### 4.3 连接材料

**4.3.1~4.3.2** 装配式结构预制构件的连接方式，根据建筑物的不同的层高、不同的抗震设防烈度等不同的条件，可以采用许多不同的形式。当建筑物层数较低时，通过钢筋锚固板、预埋件等进行连接的方式，也是可行的连接方式。其中，钢筋锚固板、预埋件和连接件，连接用焊接材料，螺栓、锚栓和铆钉等紧固件，应分别符合国家或行业现行相关标准的规定。

### 4.4 其他材料

**4.4.1** 外墙板接缝处的密封材料，除应满足抗剪切和伸缩变形能力等力学性能要求外，尚应满足防霉、防水、防火、耐候等建筑物理性能要求。密封胶的宽度和厚度应通过计算决定。

**4.4.2** 为确定模壳材料强度，构件正式生产前，应在实际工程中选择有代表性的模壳构件进行浇筑工艺检验。并根据浇筑工艺检验结果确定该工程模壳材料强度。

浇筑工艺检验合格的标准为模壳构件在混凝土浇筑完成后不发生裂缝及破损。



## 5 预制构件制作

### 5.1 一般规定

**5.1.1** 预制混凝土构件的生产，在进行研讨时，部分专家提出是否可在现场采用流动台模制作混凝土预制构件，编制组考虑到现场条件比较简陋，碰到高温及大雨天等不良气候下，难以控制混凝土预制构件制作质量，因此我省要求混凝土预制构件制作必须在工厂内进行，以确保混凝土预制构件质量。此外，很多新型的混凝土预制构件，例如模壳体系，空腔结构体系等等，都有其相应的生产线，其生产线也应符合相关行业技术标准要求。

**5.1.2** 混凝土预制构件的生产应严格按照设计图纸制作。一些特殊的，或有一定难点的构件，可根据其类型、形状、重量等特点，要求编制专项方案或专项技术交底，制订相应的工艺流程，明确其质量要求和生产各阶段的质量控制点，每个质量控制点应有专人或专项的验收，确保生产的顺利进行，确保构件的生产质量和进度。

**5.1.3** 混凝土预制构件的生产，如同施工现场，在构件图纸审核，到模具制作，到材料采购，到钢筋绑扎及验收，到混凝土配比制作，开盘鉴定，现场浇筑，每个环节都需要有相应管理人员，同时还需进行成本管控等。因此预制构件生产企业应配备有相应的技术、质量、材料、生产和安全管理人员，且建立良好的管控体系，对构件生产的进度、质量、成本要求进行合理控制，以满足客户的要求。

**5.1.4** 本条同 3.0.5 条。除此之外，生产操作人员还应做好安全交底和安全培训，对于特种设备操作人员以及其他政府相关文件或法律明确规定的岗位，还应持证上岗。

**5.1.5** 预制构件生产企业在进行生产经营活动时，其原材料的采购、进场与构件生产计划有相关性。如何做好研判市场价格与生产需求，并做到与生产需求相匹配，其前提是应做好模具和材料等采购、供应计划和质量控制措施。

**5.1.6** 预制构件生产设备本身有一定周期的检修期。但在生产过程中，也可突发各种状况，为确保人身安全以及生产顺利进行，每天生产之前，有必要调试相关生产设施设备。且每隔一段时间，应按照设施设备的检修要求进行检修。

**5.1.7** 预制构件加工制作前应审核预制构件深化设计加工图，构件详图是预制构件生产厂家的依据，在生产之前，应详细审核其配筋、配件、预埋件、预留洞等等。预制楼梯

需要检查其预留扶手洞口方向是否正确，飘窗以及窗口部分还应审核其有无预留滴水槽。

**5.1.8** 预制构件生产之前，生产主管应组织工人，对各工序进行技术交底。对当天作业的难点、重点、以及安全注意事项要详细交底。在预制楼梯、预制墙体等方面，对其预埋件、水电预留洞等特殊部位，要做好详细交底。

**5.1.9** 不合格构件必须使用明显标志，单独存放并集中处理。不合格的构件有多种问题，主要问题有贯穿的裂缝，或者掉角磕碰严重，或者墙体的钢筋、套筒错误，或者预留预埋错误等等，不同的原因，有不同的处理方式。因此，一是不合格的构件必须悬挂明显标识，且单独设置不合格构件堆放区；二、不同的问题，宜悬挂标识表示清楚，待处理修补验收合格之后重新放置合格区域内；三、无法修复或严重问题的，应在确定无法修复后，立即报废，不得再用。

**5.1.10** 预制混凝土外墙板在工厂同步做饰面，可在面砖、石材背面切割燕尾槽，或石材饰面时加固方式采用卡勾等，卡勾应采用不锈钢或铜丝等不易生锈的材料制作。

**5.1.11** 预制构件生产的通用工艺流程主要针对普通预制构件，新的工艺如模壳体系与空腔体系的构件生产，有相应的新的工艺流程，具体实施中，按照新的工艺流程进行作业。

**5.1.12** 为严格管理，确保质量，建设单位应组织设计单位、施工单位、监理单位及预制构件生产单位对首批预制构件验收，验收合格后形成相应的验收记录后方可批量生产。

## 5.2 生产准备

**5.2.1** 构件加工图可由建设单位直接委托设计单位设计，也可委托第三方咨询单位设计，也可由总包单位委托构件厂设计构件加工图。无论哪方设计构件设计加工图（构件详图），均应包含以下内容：

1 单个预制构件的详细配筋图；出筋的叠合板图应区分后浇带出筋和梁、墙部分出筋；不出筋的密拼板注意桁架钢筋应沿着叠合板的受力方向布置；在模壳体系和空腔体系中，其拉结钢筋构造做法应有专项深化设计，确保其受力安全和浇筑混凝土的方便性。

2 构件上的预埋吊件及其连接件构造图；如连接套筒的数量和型号等；

3 涉及预制构件的防水、密封和饰面等细部构造图；例如现今有许多用混凝土预制

构件做成的镂空饰面构件；

4 系统构件拼装图；如在预制墙体构件，因安装的顺序不同，每块预制构件的方向和钢筋方向不同，此时，设计应严格标注每块构件的编号，以及根据安装顺序而确定的拼装顺序号，在生产中要严格根据设计图纸生产；

5 全装修、机电设备在构件上的具体点位图；此项工作尤为重要，在预制墙体、叠合楼板等构件中，机电点位图准确与否，直接影响着后期施工的精度。尤其是墙体构件，其预留管线与楼板现浇部位的预留管线是否对应，影响着施工的进度和质量。而且如果缺失，则问题更加严重，甚至可导致重新制作该构件。

因此建设单位应组织设计、施工、构件生产、咨询等单位，就深化构件设计制作图进行交流，确定构件设计制作图的内容。

**5.2.2** 预制构件厂接到构件设计制作图纸后要进行复核。构件厂应有相应的设计人员，对构件设计图纸进行复核。

**5.2.3** 预制构件厂应编制构件生产方案，每个项目应单独编制生产方案，涵盖生产进度计划，质量控制要点，重点构件的模具方案等。

### 5.3 模具组装及检验

**5.3.1** 预制构件生产企业宜设立模具制作部门，以降低成本，提高工效；同时建立健全模具验收、使用制度；在实际模具制作施工过程中，与设计部门互动，使模具尽可能多次重复利用，以降低构件生产成本，节能减材，增效。

**5.3.2** 底模是制作预制构件的基本模板，其材质、强度、刚度、承载力等，影响着构件制作的质量。选用移动式或固定式钢底模，其平整度、刚度、承载力等可有效保证。且钢台模有3米、3.5米、4米宽，9米、12米长等多种规格。在安装生产流水线时，可根据海南的特点来选择台模的宽度和长度。目前比较常用的是宽3.5米、长9米。据部分设计师建议，目前海南叠合楼板长度经常有4米左右，建议长度做成4米，这样可在一张台模上同时生产多张叠合楼板，提高台模的使用率。工厂制作的钢台模，还兼顾了可沿着轨道移动，振动台振捣，进入蒸养窑蒸养等。

叠合楼板厚度一般为60mm，侧模可采用60角钢制作。四面出筋的叠合板，可在角钢上切割出相应的槽放置伸出钢筋；密拼结构的不出筋叠合板可灵活使用角钢侧模，

并建议一模多用。

预制墙体、预制楼梯模板宜采用钢板制作，并做好龙骨焊接。其预留预埋部位应合理切割，确保尺寸准确。

1 对于各类构件，应充分考虑模具的装拆及周转使用次数问题，经济节约耐用；

2 如有飘窗等结构造型复杂、外型有特殊要求的，可根据设计图纸，先行制作样板。也可采用 BIM 技术进行可视化分析，确定无误之后再行制作；

3 预制构件有预埋门窗框，应在模具上设置限位装置进行固定，并应逐件检验门窗框安装允许偏差。

6 部分模具周转次数将多，在施工使用过程中，应定期或不定期检查模板的连接螺丝是否松动、预埋件是否牢固位置是否准确等。

**5.3.3** 板类、墙板类构件模具有各自的尺寸允许偏差及检验方法，在本文第八章有所提及。

**5.3.4** 密拼叠合板的钢筋网片，无出筋，其尺寸相对易控制，故此建议采用机械焊接网片，加快工效，彰显装配式建筑的优点。

## 5.4 钢筋网、钢筋骨架、预埋件和连接件

**5.4.1** 钢筋网、钢筋骨架有以下要求：钢筋的接头方式、位置应符合国家现行规范标准和设计要求；钢筋加工的允许偏差及检验方法和钢筋桁架允许偏差及检验方法；钢筋骨架和网片钢筋骨架、钢筋网片入模板要求；桁架钢筋应满足构件设计制作图要求。

具体生产当中，钢筋加工的形状和尺寸，及出筋方式，对生产模具及生产效率有一定的影响，应充分了解设计图纸要求及规范要求。叠合板出筋与预制剪力墙出筋有所不同。阳台板出筋与空调板出筋也有所不同。阳台板钢筋网的布置与叠合板相同，空调板布置与其受力相适应，是顶部受力，因此空调板钢筋网应在板上部布置。

模壳结构体系和空腔结构体系的预制墙体、柱子，其内部拉结钢筋的设置与位置，应严格执行专项设计方案要求，且应满足原设计受力要求。

**5.4.2** 预埋件和连接件有以下要求：预埋件、拉结件、预留孔洞应按构件制作图进行配置；预埋件的允许偏差及检验方法；预留和预埋质量要求和允许偏差及检验方法。

## 5.5 预应力构件

**5.5.1** 预制预应力构件生产应编制专项方案并应符合现行国家标准。

**5.5.2** 预应力张拉台座应符合设计要求。且具有足够的承载力、刚度和整体稳定性，满足各阶段施工荷载和施工工艺的要求。

**5.5.3** 预应力筋下料应符合长度要求及切割要求。

- 1 预应力筋的下料长度应根据台座的长度、锚夹具长度等经过计算确定；
- 2 预应力筋应使用砂轮锯或切断机等机械方法切断，不得采用电弧或气焊切断。

**5.5.4** 钢丝锚头及下料应符合长度偏差的尺寸、裂纹规定。

- 1 锚头的头型直径不宜小于钢丝直径的 1.5 倍，高度不宜小于钢丝直径；
- 2 锚头不应出现横向裂纹；
- 3 当钢丝束两端均采用锚头锚具时，同一束中各根钢丝长度的极差不应大于钢丝长度的 1/5000，且不应大于 5mm；当成组张拉长度不大于 10m 的钢丝时，同组钢丝长度的极差不得大于 2mm。

**5.5.5** 预应力筋的安装、定位和保护层厚度应符合各自要求。

**5.5.6** 预应力筋张拉设备及压力表有以下规定：张拉设备和压力表应配套标定和使用；压力表的精确度等级不应低于 1.6 级；标定张拉设备用的试验机或测力计的测力示值不确定度不应大于 1.0%；千斤顶活塞的运行方向应与实际张拉工作状态一致。

1 张拉设备和压力表应配套标定和使用，标定期限不应超过半年；当使用过程中出现反常现象或张拉设备检修后，应重新标定；

- 2 压力表的量程应大于张拉工作压力读值，压力表的精确度等级不应低于 1.6 级；
- 3 标定张拉设备用的试验机或测力计的测力示值不确定度不应大于 1.0%；
- 4 张拉设备标定时，千斤顶活塞的运行方向应与实际张拉工作状态一致。

**5.5.7** 预应力筋的张拉控制应力应符合设计及专项方案的要求并符合相关规定。

**5.5.8** 应力控制方法张拉时应校核最大张拉力下预应力筋伸长值，实测伸长值与计算伸长值的偏差应控制在 $\pm 6\%$ 之内。

**5.5.9** 预应力筋的张拉应符合设计要求，并应符合下列规定。

- 1 应根据预制构件受力特点、施工方便及操作安全等因素确定张拉顺序；
- 2 宜采用多根预应力筋整体张拉；单根张拉时应采取对称和分级方式，按照校准的

张拉力控制张拉精度，以预应力筋的伸长值作为校核；

3 对预制屋架等平卧叠浇构件，应从上而下逐榀张拉；

4 预应力筋张拉时，应从零拉力加载至初拉力后，量测伸长值初读数，再以均匀速率加载至张拉控制力；

5 张拉过程中应避免预应力筋断裂或滑脱；

6 预应力筋张拉锚固后，应对实际建立的预应力值与设计给定值的偏差进行控制；应以每工作班为一批，抽查预应力筋总数的 1%，且不少于 3 根。

**5.5.10** 预应力筋放张应符合设计要求并应符合下列规定。

1 预应力筋放张时，混凝土强度应符合设计要求，且同条件养护的混凝土立方体抗压强度不应低于设计混凝土强度等级值的 75%；采用消除应力钢丝作为预应力筋的先张法构件，且不应低于 30MPa；

2 放张前，应将限制构件变形的模具拆除；

3 宜采取缓慢放张工艺进行整体放张；

4 对受弯或偏心受压的预应力构件，应先同时放张预压应力较小区域的预应力筋，再同时放张预压应力较大区域的预应力筋；

5 单根放张时，应分阶段、对称且相互交错放张；

6 放张后，预应力筋的切断顺序，宜从放张端开始逐次切向另一端。

## 5.6 混凝土浇筑及养护

**5.6.1** 构件浇筑前应逐件进行隐蔽项目检查，及隐蔽项目检查的内容。构件浇筑混凝土是最后一步，一旦成型不可逆。浇筑之前严格履行隐蔽项目检查，对钢筋、预留预埋件、预留管洞等逐一核对其数量，尺寸，间距等。隐蔽检查的项目包括不限于以下内容：

1 钢筋的牌号、规格、数量、位置和间距；

2 纵向受力钢筋的连接方式、接头位置、接头质量、接头面积百分率、搭接长度、锚固方式及锚固长度；

3 箍筋弯钩的弯折角度及平直段长度；

4 钢筋的混凝土保护层厚度；

5 预埋件、吊环、插筋、预留孔洞、金属波纹管的规格、数量、位置及固定措施；

- 6 预埋线盒和管线的规格、数量、位置及固定措施；
- 7 预应力筋及其锚具、连接器和锚垫板的品种、规格、数量、位置；
- 8 预留孔道的规格、数量、位置，锚固区局部加强构造。

**5.6.2** 构件厂家应记录并保存预制构件成型的重要技术参数。如配合比，开盘鉴定，坍落度等。在实际应用中，可根据 1d、2d、3d 及 7d 的强度等级，以及运输、现场应用等情况，检查这些重要技术参数是否合理，可否有优化空间，可否进一步降低成本。

部分构件厂目前尚无搅拌站，或者无实验室及相关技术人员，对此应采用商品混凝土进行构件生产，严禁自行搅拌；

**5.6.3** 混凝土浇筑时应符合投料高度、预埋件、连接件、振捣、混凝土从出机到浇筑时间及间歇时间等要求。

例如立模浇筑的墙体、飘窗、楼梯等构件，应有分层浇筑，或有放气孔等措施。振捣也应有振捣措施，如侧边振捣，贴振等方法。

**5.6.4** 构件生产时应注意门窗框、预埋管线。

**5.6.5** 采用后浇混凝土或砂浆、灌浆料连接的预制构件结合面或叠合面应按设计要求制作键槽或做成粗糙面。粗糙面处理符合设计要求。

**5.6.6** 本条规定了混凝土厂房内养护方法。梁、柱、楼梯、墙板等体积较大的预制混凝土构件宜采用自然养护方式；楼板、阳台板等较薄预制混凝土构件或冬期生产预制混凝土构件，宜采用蒸汽养护方式。

养护的地方，也有厂房内和堆场内两个地方。在堆场中养护，除了塑料薄膜覆盖措施外，也可在堆场采取建设整体的喷淋管，定时或不定时进行喷淋养护。喷淋系统宜为雾状喷淋。

目前构件厂有叠合板生产之后未能及时运送至工地现场，堆放于堆场内。此处叠合板的堆放，宜每块相互倾斜放置。倾斜角度宜不超过 3%，确保在喷淋时每块叠合板都能接受到水。

**5.6.7** 预制混凝土构件采用蒸汽养护时应控制升降温速率及最高温度，并满足相应的湿度要求以及有关时间要求。

**5.6.8** 叠合楼板混凝土浇筑

- 1 钢筋桁架叠合板通常利用桁架钢筋起吊，因此在桁架钢筋相应位置上用记号笔标

注吊点位置，在浇筑完成后，采取吊点处绑扎钢丝做记号，或下挖豁口做记号等方式。

2 混凝土浇筑前应测试坍落度，一般控制  $120\pm 20\text{mm}$ ；叠合楼板为平面构件，其坍落度不易过大。

3 布料机宜沿着构件长度方向进行布料；

4 钢筋桁架叠合板宜采用平板式振动台高频振捣，振捣时间控制在  $20\pm 3\text{s}$ ；

5 当混凝土不再下沉，边角无空隙，表面基本形成水平面，表面泛浆，不再冒出气泡时，视为振捣密实；

6 振捣后应检查混凝土的表面高度与模板高度的差额，使用直杆插入进行测量浇筑高度，测量点应不少于 8 个，确保与设计高度值偏差小于  $5\text{mm}$ ，其中桁架钢筋位置高度应作为检测重点。

**5.6.9** 飘窗浇筑前应测试坍落度，混凝土布料方式一般采用人工料斗布料方式，振动棒插入点应避开预埋件所在的位置，混凝土布料应分层浇筑、振捣。

**5.6.10** 预制空心构件两侧的浇筑时宜符合下列要求：

1 预制空腔墙构件的 A 面与 B 面翻转合模前，B 面的混凝土浇筑时间及间歇时间不宜超过  $20\text{min}$ ；

2 预制空腔墙构件的第二面混凝土振捣宜采用低频摇晃机械振动方式成型；

3 预制空腔墙构件叠合面的粗糙面可通过调整混凝土配比且采用振捣工艺实现，也可在混凝土初凝前进行拉毛处理；

4 预制空心柱构件两个端面的粗糙面宜采用模具成型；预制空心柱叠合面的粗糙面可在一次成型过程中通过水洗方式成型。

**5.6.11** 模壳构件浇筑时宜符合下列要求：

1 模壳构件的同侧模壳宜一次浇筑成型。对于 T 形和 L 形构件，在阴角和阳角部位应于模壳内设置连接件，保证构件的整体性；

2 模壳材料浇筑前，应根据生产工艺确定模壳材料的工作性能。

**5.6.12** 预制梁、预制柱浇筑前应测试坍落度，振动棒宜采用高频振捣，注意振动棒靠近预埋件时需小心处理，混凝土严格按照设计要求配比制作，浇筑完成后及时拉毛或涂刷缓凝剂。

**5.6.13** 预制楼梯首盘浇筑前应测试混凝土坍落度，分层浇筑，振捣时应快插慢拔，混凝



土振捣过程中不应碰触钢筋骨架和预埋件，应随时检查模具有无漏浆、变形或预埋件有无移位等现象，严格按照设计要求配比制作。

预制混凝土楼梯宜一次性做好踏步段防滑措施，以及扶手预留洞口。浇筑混凝土前须检查以上措施是否到位。

预制混凝土楼梯在实际工程应用中，常表现为清水混凝土构件，不再做面层装饰，须严格控制好预制混凝土的成型效果和构件美观性。

## 5.7 脱模和起吊

**5.7.1** 混凝土强度试块的制作数量、时间应满足构件起吊强度、出厂强度和标养强度等需要。如 1d、2d、3d、7d、14d、28d 等不同时间段的同条件强度试块。对预应力混凝土构件，还应制作用于检测预应力张拉和放张时混凝土强度的试块。用于构件预应力张拉或放张、起吊和出池运送前检测的混凝土强度试块，其成型方法和养护条件应与构件生产时所采用的成型方法和养护条件相同。同一强度等级、同一生产批次、同一气候条件下，不同项目的预制构件吊装强度可用同一批同条件试块强度进行判定。用于构件预应力张拉或放张、起吊和出池运送前检测的混凝土强度试块，其成型方法和养护条件应与构件生产时所采用的成型方法和养护条件相同。

**5.7.2** 本条规定了构件脱模不得振动、蛮力敲打、锤击等方式拆模。

**5.7.3** 构件脱模时应仔细检查确认构件与模具之间的连接部分。

**5.7.4** 预制混凝土构件起吊时需要确定所需的同条件养护立方体混凝土抗压强度并满足相关设计要求。

**5.7.5** 模壳构件两侧的模壳材料，其抗折强度应不小于 5Mpa。

**5.7.6** 复杂构件应采用专门的吊架进行起吊，楼板应采用专用多点吊架进行起吊。长度超过 5 米的叠合板应采用专用多点吊架进行起吊。例如叠合板有专门的长方形钢制吊架，预制剪力墙有专门的条形钢梁吊架等。

**5.7.7** 非预应力叠合楼板可以利用桁架筋起吊，吊点的位置应根据计算确定；复杂构件需要设置临时固定工具，吊点和吊具应进行专门设计。

**5.7.8** 构件脱模后出现非重大问题，可用修补浆料进行表面修补后使用。

**5.7.8** 构件外装饰材料出现破损应进行修补。

## 5.8 预制构件质量检验

**5.8.1** 每块预制构件应有明显的标识，且构件上的预埋件、插筋和预留孔洞的规格、位置和数量应符合标准图或设计的要求。

**5.8.2** 预制构件对有严重缺陷的外观质量，应按要求修补处理；对装饰性构件影响美观性的表观质量问题均需处理，达到验收要求。

**5.8.3** 对于预制构件尺寸偏差存在影响结构性能安装和使用功能的情况，预制构件无法处理的情况下，通过对施工现场等条件处理，不存在安全隐患的前提下满足技术要求也可重新检查验收。

**5.8.4** 预制构件表观质量一般缺陷不会影响构件的结构等，并没有定量的验收标准，只需按照技术方案进行处理即可。

**5.8.5** 模具对于预制构件的尺寸、平整度等有直接的影响，在预制厂人手充足的情况下，可派遣技术人员到模具厂驻厂进行模具验收，合格后方可送货，不合格则要求模具厂继续加工修改。

**5.8.6** 固定在模板上的预埋件、预留孔和预留洞的安装位置，尺寸偏差应满足要求，还应注意预埋件安装是否稳固，防止在浇筑过程中，振捣时产生严重偏位等。

**5.8.9** 本条增加了空腔预制墙柱、模壳构件等检验的尺寸偏差和检验方法。

## 5.9 标识和使用说明书

**5.9.1** 预制构件编号标识工作应贯穿设计、生产、施工和后期运维全过程。

**5.9.2** 预制构件的设计编号应包括代号和序号两部分，不同的构件有不同的构件代号。随着信息化技术的进步，目前可追溯平台将越来越普及，而信息化技术则要求有科学合理的编号。构件种类很多，因此对于本表没有列出来的构件，可以按照其构件名字拼音第一个音节大写来作为其构件代号。例如预制框架梁 YKL。如有镜像，可在序号之后增加 R 以示区别。

**5.9.3** 预制构件生产企业应针对每一件产品进行编号，形成产品编号，应精确到具体安装位置。产品编号示例：XXX 项目 1#2F—YWQ01—001，注释为：XXX 项目 1#楼 2 层-预制外墙 01-001。

**5.9.4** 预制构件生产完成后，生产单位应在构件上标明产品标识和安装方向符号。如二维码、RFID 同时应用于可追溯系统时，应包含：建设单位名称、监理单位名称、设计

单位名称、施工单位名称、构件生产单位以及产品类型、部位、尺寸、重量、生产日期、产品编号等等内容。

**5.9.5** 预制构件生产企业应对供应的产品签发合格证，明确技术参数。有特殊要求的，还应提供安装说明书，详细说明安装方法、安装顺序、安装的注意事项等。

## 6 预制构件存放与运输

### 6.1 一般规定

**6.1.1** 按《机动车运行安全技术条件》GB 7258 明确规定了车辆的宽度、长度，混凝土预制构件超过相应车型的规定尺寸及超过相关交通法规时则被视为超限，应办理相应的超限运输手续，并采用专门的运输措施保证安全。

**6.1.2** 施工现场内道路应选用混凝土硬化路面，应按照大型平板挂车，回转半径一般不小于 15m。

**6.1.3** 工具、吊架、吊具等应满足吊装应按照起重吊装要求的安全系数进行计算，自行制作的工具、吊架、吊具等，图纸和计算文件应报监理单位批准，必要时应进行试验验证。

预制构件进场，尤其是预制楼板厚度较小，因现场存放不规范导致预制楼板变形、开裂的情况时有发生，应采用可靠措施，例如多加垫木，上下对齐，且不超过 6 块等措施，避免损坏。

### 6.2 构件存放

**6.2.1** 预制构件运输到现场后，不同型号预制构件分开存放，同类型宜按照吊装顺序存放。应根据场地和吊车位置，按照专项方案指定位置进行存放，避免出现现场二次倒运。

**6.2.2** 构件从生产到入库，到出厂，宜采用信息化进行管理。例如现在市面上有的装配式建筑 PC 管理系统，可通过手机终端查询构件存放区域等。

**6.2.3** 存放场地应平整并有足够承载力，满足构件运输车辆的荷载要求，避免发生由于场地不均匀沉降原因造成构件开裂、变形和损坏。混凝土硬化地面和施工道路可选用预制混凝土板铺装，预制混凝土板可在多个工程重复使用，有利于节约材料、减少垃圾排放、降低成本。

沿场地四周或者中间，应设置排水盲沟或其他排水措施，在暴雨时段不得有严重积水，影响运输或浸泡构件。

**6.2.4** 工程施工项目，常常出现场地狭小，无开阔场地堆放构件情况。如地下室顶板作

为现场构件堆放场所，应在相应位置采取加固措施，例如井字形钢管脚手架支撑，钢柱子支撑等。

**6.2.5** 构件厂家应根据构件存放时间合理设置垫块支点位置，确保预制构件存放稳定，支点宜与起吊点位置一致。当预制构件在场地存放时间超过 3 个月及以上时，应考虑由于混凝土徐变引起的变形加大，适当加密垫木（垫块）的间距。

部分厂家在运输过程中，为节省成本，将不同尺寸、不同类型的叠合板进行混合叠放，其支撑点应根据上下不同尺寸及重心设置，且应多设置。

**6.2.6** 预制构件叠放应符合如下规定：

1 构件多层叠放，每层之间的垫块应上下对齐；如每层的构件尺寸不一致，导致无法垫块无法对齐，可根据其上下层板重心位置，确定合适的位置；但不宜出现叠合板悬空超过板长 1/4 的情况。

2 对于叠合楼板、阳台板以及空调板等构件，在水平放置时，如果没有倾斜角度，则在浇水养护时，只能浇到首层板面，无法浇筑到下面 5 层板，不利于养护。因此采取稍微倾斜 2% 左右的角度，则可以有效地保证在浇水养护时，每层板的板面都可以接受到水。

## 6.3 构件运输

**6.3.1** 构件运输制订运输方案，既是琼建科【2019】82 号文件《海南省装配式建筑主要环节管理规定》中海南省装配式建筑实施方案的要求，也是对构件运输的保证。因此构件生产单位或者总承包单位，根据构件厂和项目所在地位置之间的道路状况，要考虑运输过程中的桥梁承重、有无限高杆、有无乡道或村建小道等多种因素，并提出具体运输措施，确保运输的安全性和不破损性。

**6.3.2** 对于立式存放的预制构件，应考虑运输过程中刹车影响，采取相应措施防止倾覆。同时应考虑卸车过程中出现单侧构件卸车对车辆的影响。

**6.3.3** 竖向构件应有专门的靠放架或者插架，叠合板建议采用托架运输。预制梁柱构件重量大，多个构件叠放运输过程中容易造成表面划伤。

**6.3.5-6.3.8** 预制构件运输过程中应加强成品保护，道路运输方案也决定了运输过程中的

成品保护。在运输前，宜进行现场道路的踏勘，若过程中遇到有非正规道路时，应严格确保成品保护措施。叠合板运输此种情况应采用托架运输。进入现场存放也应采取相应成品保护措施。

不同类型的构件应采取不同类型的运输和成品保护方案。

## 7 预制构件安装

### 7.1 一般规定

**7.1.1** 施工总包单位应建立健全基于构件进场验收、堆放、安装施工等相应的质量、安全、环境管理体系，建立施工质量控制和检验制度。总包单位对于构件安装质量和安全负有总包职责。

**7.1.2** 混凝土预制构件进场之后，施工企业应进行初验，验收合格之后报请监理工程师进行验收，包括构件的外观检查，资料检查等。

混凝土预制构件的生产和施工要紧紧相扣，生产计划应根据施工企业的相关进度计划编制。施工企业须编制专项施工方案，内容包括吊装方案，吊装设备，安装方法，质量、安全、环保措施，进度计划等。

**7.1.3** 预制构件安装前，施工企业应对其技术要求和质量标准进行技术交底。在柱梁交接、卫生间沉箱、预制楼梯上下梯段等技术质量重点部位，专门做好技术节点交底，质量控制交底。同时还需做好安全交底。

**7.1.4** 预制构件施工过程中应保护好预制构件上的预埋件、吊件，如有墙体、门窗，还应做好贴膜处理等措施。

**7.1.5** 大雨天现场比较湿滑，且不容易看清吊点；台风天对吊装就位和安全影响较大，故此不建议在大雨天与台风天进行吊装作业。

**7.1.6** 在部分钢筋密集处，工人为施工方便经常把钢筋弯折伸入现浇部分中，致使此处钢筋拉结力减弱。为此强调此处预留钢筋不得弯折。

**7.1.7** 建设单位应组织设计单位、施工单位、监理单位对首个施工段预制构件安装后，首个标准层浇筑混凝土之前进行验收，重点检查预制构件安装和连接节点、定型装配式模板安装等，并留存验收记录及影像资料。预制构件生产企业应参与首段装配式结构的验收，总结问题，积累经验，以进一步提升构件生产质量和效率。

### 7.2 安装准备

**7.2.1** 海南省住房和城乡建设厅在2019年下发的琼建科【2019】82号文件《关于印发《海南省装配式建筑实施主要环节管理规定（暂行）》的通知》中，附件第十四条规定：建设单位应当建立预制构件首件验收、首批预制构件安装样板验收和首个装配式标准层结

构联合验收制度。本条文针对此做了要求。

在构件连接节点、密封防水节点等施工关键工序中，施工作业质量决定了其成效，因此须有可靠的施工措施。

**7.2.2** 安装施工前，应结合深化设计图纸核对已施工完成结构或基础的外观质量、尺寸偏差、混凝土强度和预留预埋等条件是否具备上层构件的安装，并应核对待安装预制构件的混凝土强度及预制构件和配件的型号、规格、数量等是否符合设计要求。

**7.2.3** 预制构件吊装应符合下列规定：

1 应根据预制构件的形状、尺寸、重量和作业半径等要求选择吊具和起重设备，所采用的吊具和起重设备及其操作，应符合国家现行有关标准及产品应用技术手册的规定；

2 吊装用可调式横吊梁、钢丝绳、吊装带、卸扣、吊钩等吊具应定期检查，应在其额定范围内使用；

3 预制构件吊装前，应按施工方案要求，根据预制构件的特征、重量、形状等选择合适的吊装方式；吊点数量、位置应经计算确定，应保证吊具连接可靠，应采取保证起重设备的主钩位置、吊具及构件重心在竖直方向上重合的措施；

4 正式吊装作业前，应先试吊，确认可靠后，方可进行作业；

5 吊装施工中，吊索与预制构件水平夹角不应大于  $60^\circ$ ，不应小于  $45^\circ$ ，并保证吊机主钩、吊具及预制构件重心在竖直方向重合；

6 竖向预制构件起吊点不应少于 2 个，预制楼板起吊点不应少于 4 个，跨度大于 6m 的预制楼板起吊时，应采用水平吊具；

7 吊装大型构件、薄壁构件或形状复杂的构件时，应使用分配梁或分配桁架类吊具，并应采取避免构件变形和损伤的临时加固措施。

**7.2.4** 预制构件已经工在厂中做了预留预埋，现场进行切割、开洞，将会改变构件的受力状态，致使影响结构安全。因此未经设计允许严禁进行切割、开洞；如经设计计算，可以增加或改变除外。

**7.2.7** 预制构件的防水接缝处，竖向接缝以及水平接缝都应进行防水节点设计并施工，其防水材料应符合设计要求并有相关合格证、检测报告以及进场复试报告。

**7.2.8** 安装过程中所用的工具化、标准化吊具、支撑架体等产品，包括标准化堆放架、模数化通用吊梁、框式吊梁、起吊装置、吊钩吊具、预制墙板斜支撑、叠合板独立支撑、



支撑体系、模架体系、外围护体系、系列操作工具等产品。定型产品及施工操作均应符合国家现行有关标准及产品应用技术手册的有关规定，在使用前应进行必要的施工验算。

### 7.3 安装施工

**7.3.1** 控制点应依据测量闭合差结果修正到允许误差内。建筑物需从第二层开始至竣工的整个过程中派专人,用同一台经纬仪对建筑物大角进行观测,主体施工阶段宜每层观察一次,主体完工后三个月内每月观测一次,三个月后至竣工,每两个月观测一次。垂直度观测应如实及时做好记录。如发现倾斜度超出规范要求,施工单位应及时向监理机构及业主汇报,以采用相应处理措施。除投点法对建筑物进行垂直度观测外,根据实际情况也可采用测水平角法、前方交会法、铅垂观测方法等。

**7.3.2** 空腔结构体系预制墙柱安装应符合下列规定:

1 空腔预制墙柱安装前,应采用专用钢筋定位卡具校核预留钢筋的位置;空腔结构体系钢筋与现场钢筋的连接,必须准确且严格按照设计要求或节点要求施工,受力符合设计要求。

2 空腔预制墙柱构件安装前,应检查并清理空心墙柱安装基层的疏松结合面;

3 按照构件深化设计时确定的预制空腔柱构件吊点进行起吊安装;

4 空腔预制墙柱构件在安装过程中宜采用专用的定位、导向、支撑工装,空腔墙柱安装就位后应在墙柱体相邻垂直面设置2道可调节长度的临时支撑,临时撑两端分别与墙柱体和楼板可靠连接;

5 空腔预制墙柱底部后浇区宜采用定型模板,模板应具有足够的刚度,保证后浇混凝土的形状、尺寸和位置的准确,防止漏浆;

6 空腔预制墙柱临时支撑,应在或空腔混凝土强度达到设计和施工方案要求后拆除。当采取经验证的可靠措施后,对于自重较轻的预制空腔墙柱,也可不设临时支撑。

**7.3.3** 模壳构件安装应符合下列规定:

1 模壳构件安装前,应在已施工完成结构上进行测量放线,并设置安装定位标志;应采用专用工具校核预留钢筋的位置并检查并清理基层的疏松结合面;

2 按照模壳构件设计的吊点进行起吊安装;

3 模壳构件安装时,外脚手架不应与未浇筑混凝土的模壳构件连接;

4 模壳构件在安装过程中宜采用专用的定位、导向及支撑工装。安装就位后应设置上下 2 道可调节长度的临时支撑，临时支撑两端分别与模壳和楼板连接，且临时支撑设计应考虑台风影响。

5 模壳构件之前的缝隙应采取可靠封堵措施。

#### 7.3.4 预制叠合梁安装应符合下列规定：

1 叠合梁吊装前应将所有梁底标高进行统计，有交叉部分梁的吊装方案，根据梁底标高先低后高进行安排施工。预制梁安装前应按设计要求对立柱上梁的搁置位置进行复测和调整，确保柱顶标高与梁底标高一致，便于梁就位；

2 对叠合梁钢筋与柱钢筋安装有冲突，应及时反馈给建设单位、监理单位及设计，协商处理方案，并经设计确认。

3 叠合梁安装中，临时支撑应满足设计要求及施工方案要求。

#### 7.3.5 预制叠合楼板安装应符合下列规定：

1 预制叠合楼板安装时，其下部可直接采取横梁及配套支撑，横梁及支撑间距应根据施工验算确定，支撑架体宜采用可调工具式支撑系统。首层支撑架体地基必须坚实，架体必须有足够强度、刚度和稳定性。板底支撑横梁宜垂直桁架钢筋方向设置，支撑立柱间距不宜大于 2m，立柱距预制楼板边缘距离不宜大于 500mm；

2 预制楼板安装前，应复核预制板构件端部、侧边控制线以及支撑搭设情况；

3 预制楼板安装宜通过可调垂直支撑来控制水平标高，并保证全部支撑受力；

4 预制叠合楼板按吊装顺序依次铺开，不宜间隔吊装。在后浇层混凝土浇筑前，应校正预制构件外露钢筋；

5 相邻预制叠合楼板间拼缝及预制楼板与预制墙板位置拼缝构造应符合设计要求，应控制拼缝宽度及拼缝后相邻板平整度，并有防开裂措施。不应在板拼接位置堆放施工集中荷载。

6 预制叠合楼板和后浇混凝土之间结合面，应设置粗糙面，其面积不宜小于接合面的 80%，凹凸深度不应小于 4mm；预制叠合梁端、预制柱端、预制墙端的粗糙面深度不应小于 6mm。浇筑前应清洗干净。

#### 7.3.6 预制阳台安装应符合下列规定：

1 预制阳台板安装前应设置防倾覆支撑架，支撑架应在结构楼层混凝土强度达到设

计要求后方可拆除；

- 2 预制阳台板施工荷载不得超过设计允许荷载值；
- 3 预制阳台板预留钢筋应锚入现浇结构内，并与现浇混凝土连接成整体。
- 4 预制阳台板施工重点控制阳台板边梁钢筋与混凝土浇筑，以及预制阳台板上部的附加筋必须符合设计图纸要求。

#### 7.3.7 预制楼梯安装应符合下列规定：

- 1 预制楼梯安装前，应复核楼梯支承部位控制线及标高，并做好标记；
- 2 简支预制楼梯可不设置临时支撑，直接安装在支承梁上。
- 3 楼梯与支承部位连接构造应符合设计要求；当预制楼梯与现浇梁或板之间采用预埋件焊接或螺栓杆连接方式时，应先施工现浇梁或板，再放置预制楼梯，进行焊接或螺栓孔灌浆连接。一般预制楼梯段上部采用预埋钢筋穿预留孔洞并灌砂浆严实，预制楼梯段下部采用预留螺栓，孔洞上部采用砂浆封堵，形成上部是固定铰端，下部是滑动铰端。
- 4 预制楼梯两端预留钢筋锚固在主体现浇结构中，安装时应在楼梯下设置临时支撑，支撑应有足够强度，刚度及稳定性，楼梯就位后调节支撑立杆，确保所有立杆全部受力；
- 5 预制楼梯吊装时应保持踏面水平，上下高差相符，顶面和底面平行，以便于安装。
- 6 当预制楼梯采用后搁式时，通常采用在预制楼梯与梁或板之间预埋铁件，用焊接连接；当预制楼梯采用先放式时，与现浇梁或板浇筑连接前，需要预留锚固钢筋。

**7.3.8 悬臂构件混凝土强度应达到 100%且满足上部支撑的传力要求时方可拆除底模及支架。预制阳台板与现浇结构连接的工序，施工顺序的控制，是保证构件可靠连接与结构整体性的需要。**

#### 7.3.9 连接方式应符合下列规定：

1 装配式混凝土预制构件连接可采用焊接连接、螺栓连接和钢筋浆锚搭接连接等方式；灌浆作业是装配整体式结构工程施工质量控制的关键环节之一。对作业人员应进行培训考核，并持证上岗，同时要求有专职检验人员在灌浆操作全过程监督。且应有音像资料。灌浆操作时，应严格执行灌浆相关标准，其浆料检验与复验、注浆机调试等应严格执行国家标准。

- 2 装配式混凝土预制构件连接施工应符合下列规定：

①构件连接处现浇混凝土强度等性能指标应满足设计要求。如设计无要求时，现浇

混凝土强度等级不应低于连接处预制构件混凝土强度等级较大值。

②浇筑前应清除浮浆、松散骨料和污物，并应采取湿润技术措施。

③现浇混凝土连接处应一次连续浇筑密实。

3 采用焊接或螺栓连接时，应按设计要求进行连接，并应对外露铁件采取防腐和防火措施；

4 模壳构件的钢筋连接宜采用搭接连接或机械连接，采用钢筋搭接连接方式时，搭接长度应符合相关规范规定；当采用钢筋机械连接方式时，宜采用 I 级机械接头。

**7.3.10** 预制构件安装精度控制应符合下列规定：

1 严格控制安装吊装施工顺序，逐级进行施工部署，依次进行安装精度控制；

2 安装施工前，应核对已施工完成结构、基础的外观质量和尺寸偏差，确认混凝土的强度和预留预埋符合设计要求，并应核对预制构件的混凝土强度及预制构件和配件的型号、规格、数量等符合设计要求；

3 预制墙板、预制柱等竖向构件安装后，应对安装位置、安装标高、垂直度、累计垂直度进行校核与调整；

4 叠合构件、预制梁等水平构件安装后，应对安装位置、安装标高进行校核与调整；

5 应对相邻预制板类构件平整度、高低差、拼缝尺寸进行校核与调整。

6 预制构件安装就位后应对安装位置、标高、垂直度进行调整，并应考虑安装偏差的累积影响，安装偏差应严于装配式混凝土结构分项工程验收的施工尺寸偏差。装饰类预制构件安装完成后，应结合相邻构件对装饰面的完整性进行校核和调整，保证整体装饰效果满足设计要求。

**7.3.11** 预制构件采用临时支撑时应符合下列规定：

临时支撑目的是确保预制构件的安全、稳定，因此临时支撑应有足够的强度、刚度及稳定性。

1 每个预制构件的临时支撑不宜少于 2 道；

2 对预制柱、墙板的上部斜撑，其支撑点距离底部的距离不宜小于高度的  $2/3$ ，且不应小于高度的  $1/2$ ；

3 构件安装就位后，可通过临时支撑对构件的位置和垂直度进行微调。

## 7.4 节点防水

装配式建筑中，节点防水是其中的一个很重要的工艺和工序。海南多风多雨的台风天气，是多渗漏的原因。如何进行有效防水节点处理和施工，对于装配式建筑来说尤为重要。节点防水包括了预制构件外墙接缝防水（竖缝和水平缝、十字缝等）、轻质隔墙外防水以及窗台等预制构件中设计的防水节点。

但房屋建筑的防水本身是一个系统工程，因此很多具体的防水做法，还需要严格执行防水规范和技术标准执行。

### 7.4.1 预制混凝土外墙板缝防水

1 预制外墙板横向、竖向拼缝宽度应满足设计要求，缝宽 10-30 mm，施工时应有控制缝宽精度措施；

2 上道工序经验收合格后，方可进行接缝密封防水施工。伸出外墙管道、预埋件等应在防水施工前安装完毕；

3 预制外墙板吊装前应检查止水条粘贴牢固性与完整性，破坏处应在吊装前及时修复；

4 预制外墙板接缝防水处理应符合设计要求，宜选用构造防水与材料防水相结合的防排水措施；

5 预制外墙板接缝采用防水砂浆填塞时，板缝宽度、嵌缝材料、嵌缝深度等应符合设计要求，并按施工技术方案进行施工，预制外挂墙板接缝应采用防水砂浆填塞；

6 预制外挂墙板连接接缝采用防水密封胶施工应符合下列规定：

（1）预制外墙板连接接缝防水节点基层及空腔排水构造做法应符合设计要求；

（2）施工前，做好基面处理工作，根据需要涂刷密封材料配套底漆，接缝处应清理干净、干燥；

（3）预制外墙板外侧水平、竖直接缝防水密封胶封堵前，侧壁应清理干净，保持干燥。嵌缝材料应与板牢固粘接，不得漏嵌和虚粘；

（4）外侧竖缝及水平缝防水密封胶注胶宽度、厚度应符合设计要求，防水密封胶应在预制外墙板校核固定后嵌填。先安放填充材料，之后注胶。防水密封胶应均匀顺直、饱满密实，表面光滑连续，不应有裂缝。外墙板“十”字拼缝处防水密封胶注胶应连续完成。

7 预制外墙板侧粘贴止水条时应符合下列规定：

(1) 止水条粘贴前，应先清扫混凝土表面灰尘，粘贴止水条作业时，粘结面应为干燥状态；

(2) 应在混凝土面和止水条粘贴面均匀涂刷粘结剂，涂上专用粘结剂后，压入止水条；

(3) 预制外墙板侧止水条应采用专用粘结剂粘贴，止水条与相邻预制外墙板应压紧、密实。

8 预制外墙板连接接缝采用防水胶带施工应符合下列规定：

(1) 预制外墙板接缝处防水胶带粘贴宽度、厚度应符合设计要求，防水胶带应在预制构件校核固定后粘贴；

(2) 连接接缝采用防水胶带施工前，粘接面应清理干净，并涂刷界面剂；

(3) 防水胶带应与预制构件粘接牢固，不得虚粘。

9 密封防水施工完成后外墙应做淋水试验，并观察外墙内侧墙体有无渗漏。

#### 7.4.2 混凝土预制构件防水

1 墙面水平方向凹凸部分（如线脚、雨罩、出檐、窗台等），应做泛水或设置鹰嘴滴水构造，以避免积水；

2 在预制墙体的窗口上口设置滴水槽，窗口的下部窗台设置坡度，并在窗台处设置窗框洞口企口。

7.4.3 密封防水施工完成后外墙应做淋水试验，并观察外墙内侧墙体有无渗漏。

7.4.7 淋水前应对窗边等重点部位进行射水试验，射水持续时间可根据工程实际情况确定，对于渗漏点整改后的检查，也可采用高强度射水试验。

### 7.5 成品保护

7.5.1 交叉作业时，应做好工序交接，做好已完部位移交单，各工种之间明确责任主体。

7.5.3 饰面砖保护应选用无褪色或污染的材料，以防揭膜后，饰面砖表面被污染。

## 8 验收

### 8.1 一般规定

**8.1.1** 构件进场检验批，可根据施工及质量控制或专业验收的需要，按照楼层、施工流水段、楼座变形缝等进行划分。并据此进行资料的归集整理。

**8.1.2** 符合下列规定时，预制构件质量评为合格：

1 主控项目全部合格；主控项目必须全部合格。

2 一般项目的质量经检验合格，且没有出现影响结构安全、安装施工和使用要求的缺陷；

3 一般项目中允许偏差项目的合格率大于等于 80%，允许偏差不得超过最大限值的 1.5 倍，且没有出现影响结构安全、安装施工和使用要求的缺陷。

**8.1.3** 预制构件与主体结构之间的连接应符合设计要求。

**8.1.4** 装配式结构工程应在安装施工及浇筑混凝土前完成下列隐蔽项目的现场验收：

1 预制构件与后浇混凝土结构连接处混凝土的粗糙面或键槽；

2 后浇混凝土中钢筋的牌号、规格、数量、位置、锚固长度；

3 结构预埋件、螺栓连接、预留专业管线的数量与位置。

**8.1.5** 预制构件质量验收时的实物检查，按下列方式进行：

1 对原材料和预埋件等产品进场复检，应按进场的批次和产品的抽样检验方案执行；

2 对混凝土强度和构件结构性能等，应按设计要求或本标准规定的抽样检验方案执行；

3 资料检查包括原材料、预埋件等产品合格证及进场复验报告、重要工序的自检及交接检记录、抽样检验报告、见证检测报告和隐蔽工程验收记录等。

### 8.2 预制构件安装

**8.2.1** 质量证明文件一般包括混凝土抗压强度报告、钢筋隐蔽工程质量验收记录等。同时应检查其表面刷的或自带的标识，标识应符合 5.9.4 条规定。标识应清晰且不易磨损或变色。标识提倡采用文字+二维码的方式。

**8.2.2** 对于有严重外观缺陷或有影响结构性能和安装、使用功能的尺寸偏差的预制构件，

严重外观缺陷可要求预制构件厂派遣技术工人到现场进行修补，频率过高可直接退货处理；有影响结构性能和安装、使用功能的尺寸偏差的预制构件直接做退货处理。

**8.2.3** 预制构件与结构之间的连接施工完毕后应进行检查，若不符合要求，立即整改，防止时间过长，强度过高后，处理成本大。

**8.2.4** 预制构件安装就位后，采用临时支撑固定，宜用仪器进行核对安装后的构件是否符合要求。

**8.2.5** 预制构件采用焊接连接时，除了检查产品的质量证明文件外，还需要对焊接工人的操作证件等进行检查。

**8.2.6** 受内力后浇混凝土接头和拼缝，其混凝土强度达到设计要求或相关规范时，方可进行上一层吊装。

**8.2.7** 预制构件接缝防水是关键施工质量控制点，防水材料质量影响着施工质量，应给予严格把控。

#### 一般项目

**8.2.8** 构件运输过程和堆放，都应有符合强度、刚度和稳定性好的支撑。一些特殊的构件还可以制作专门的支撑架进行运输和堆放。

**8.2.9-8.2.11** 构件在安装作业中，相关尺寸偏差和控制应符合表 8.2.9 及表 8.2.11 的规定，确保安装质量；

**8.2.12** 预制构件防水节点做法须严格按照设计要求。

### 8.3 结构实体检验

**8.3.1** 施工单位或监理单位有人驻厂监督构件制作过程时，过程资料需其代表签字，对于关键工序有条件可留影像资料保存。无其代表驻厂时，对于运输至项目的构件需要进行抽样实体检验。

**8.3.3** 检测钢筋数量、规格及间距时所用的钢筋检测仪必须在第三方机构校准的有效期内，且无异常。

**8.3.4** 模壳构件其壳体内的混凝土成型质量检验应符合下列规定：

- 1 每 2000m<sup>2</sup> 建筑且不大于 2 层楼作为一个检验段；
- 2 每个检验段随机抽取 3 个组合壳构件，在每个构件底部剥去 1 处面积不少于



200cm<sup>2</sup> 模壳，外露结构表面；

3 按现行国家标准《混凝土结构工程施工质量验收规范》GB 50204 的有关规定进行判断，如 3 个钻取点的结构表面均无蜂窝、孔洞、疏松、裂缝一般缺陷，则检验合格；如 3 个钻取点存在一般缺陷，则扩大范围再抽取 6 个组合壳构件，钻取 6 个点，如 6 个点均不存在蜂窝、孔洞、疏松、裂缝严重缺陷，则检验合格；

4 如 3 个钻取点存在 1 点及以上严重缺陷，或扩大范围后的 6 个钻取点存在 1 点及以上严重缺陷，则检验不合格，应提出处理方案。

#### **8.4 装配式混凝土结构子分部工程质量验收**

**8.4.1** 混凝土结构验收应当在满足相应的验收条件后，总监理工程师方可组织施工单位项目负责人和项目技术负责人、设计单位项目负责人等具有相应资格的相关人员参加验收。

**8.4.2** 混凝土预制构件在首批预制构件生产验收、首段预制构件安装验收，应形成相应的验收记录。需要做好相关过程记录，对于有问题的地方进行拍照记录，并整理成文档，方便各参建单位整改。

**8.4.3** 装配式结构分项工程的检验批划分按照本标准 3.0.10 进行划分。

**8.4.4** 当混凝土结构子分部工程施工质量存在问题时，应按现行国家标准《建筑工程施工质量验收统一标准》GB50300 的相关规定进行整改处理。

**8.4.5** 工程质量过程控制文件缺失，施工单位需根据实际情况按照相关标准进行结构实体检验或抽样试验。

**8.4.6** 混凝土结构子分部工程施工质量验收合格后，应将所有的验收文件进行存档，除纸质版存档外，电子档也应该存档，方便日常使用。

**8.4.7** 项目可根据自身情况，在符合要求的情况下，根据装配式特点采取灵活的方式进行验收，保障项目工期。

**8.4.8-8.4.15** 项目相关验收要求。

#### **8.5 工程资料**

**8.5.1** 预制构件生产、施工企业在过程资料等信息上，提前沟通，尽量保持一致，方便

双方或多方的协同工作。装配式建筑应积极推广信息化技术，宜建立建筑信息化模型，并采用统一的编码规则及模型数据，使建筑模型贯穿设计、生产、施工等阶段，能够满足在设计、生产、施工环节的不同专业、不同软件的数据交互要求。目前，国内已有相关的软件，但各软件的细节内容需要进一步完善，软件间的数据交互还不顺畅，需要进一步完善。

**8.5.2** 质量证明文件的原件或复印件建立台账进行存档，按照相关规定，到期后可申请按照规定进行处理。

**8.5.3** 预制构件资料按照标准要求、按层或者同类型构件等进行有顺序整理存放在专门的档案室。

**8.5.4** 预制构件运输至项目时，需随车一同提供出厂合格证，其他文件待检测机构出具检测报告后不定期提供。

**8.5.5** 混凝土结构子分部工程验收时，除应符合现行国家标准《混凝土结构工程施工质量验收规范》GB 50204 的有关规定提供的文件和记录外，其他需要提供的资料参照本条文说明。

## 9 安全作业与环境保护

### 9.1 一般规定

**9.1.1** 装配整体式混凝土结构工程还应符合《建筑施工高处作业安全技术规范》JGJ80、《建筑施工模板安全技术规范》JGJ162、《建筑施工工具式脚手架安全技术规范》JGJ202、《建筑施工塔式起重机安装、使用、拆卸安全技术规程》JGJ196、《建筑施工升降机安装、使用、拆卸安全技术规程》JGJ215 等国家和地方现行有关标准的规定。装配整体式混凝土结构工程施工企业应积极通过 ISO14000 环境管理体系和 OHSAS18000 职业安全卫生管理体系的认证,全面提高安全和环境管理的水平。

**9.1.2** 施工企业应具备相应的生产工艺设施, 并应有完善的安全质量管理体系。

**9.1.3** 施工企业应对危险源进行辨识、分析, 提出应对处理措施, 制定应急预案, 并根据应急预案进行演练。

**9.1.4** 安全设施贯穿整个生命周期。

### 9.2 构件生产运输安全

**9.2.1** 因建筑信息模型 (BIM) 技术有模拟的功能和效果, 因此通过该技术进行演示和模拟, 有效地降低过程中出现安全问题的可能性。

**9.2.2** 在叠合楼板、预制楼梯和预制墙体等构件中, 其运输与堆放过程中都可能出现破损和污染, 因此必须采取例如包裹塑料布、护角、采用木质垫块等防止构件破损及污染的措施。

**9.2.3** 预制构件的运输要考虑多种因素, 本条文主要叙述了这些因素。

- 1 预制构件的场外运输路线应根据道路、桥梁的实际条件确定;
- 2 场内运输宜设置循环路线, 道路应平整, 满足承载力要求, 并应按照预制构件运输车辆的要求合理设置转弯半径;
- 3 应根据构件尺寸及重量要求选择运输车辆, 装卸及运输过程应考虑车体平衡;
- 4 应采取防止预制构件移动或倾覆的可靠固定措施;
- 5 运输竖向薄壁预制构件或其他细长预制构件时应根据需要设置临时支架;
- 6 预制柱、梁、楼板、阳台板、楼梯、空调板宜采用平放运输, 预制墙板宜采用竖直立放运输。

#### 9.2.4 预制构件生产安全管理

1 预制混凝土构件生产企业应坚持安全第一、预防为主、综合治理的方针，成立专门的安全管理机构，加强安全生产管理。配备齐全安全生产管理人员，建立、健全安全生产责任制度，制定本企业安全生产规章制度和操作规程，完善安全生产条件，确保安全生产。预制混凝土构件生产企业宜积极通过 ISO14000 环境管理体系和 OHSAS18000 职业安全卫生管理体系的认证，全面提高安全和环境管理的水平。

2 预制混凝土构件生产用吊装设备和机具，应按照《通用桥式起重机》GB/T14405、《建筑机械使用安全技术规程》JGJ33、《手持式电工工具的管理、使用、检查和维修安全技术规程》GB/T3787、《建筑施工起重吊装工程安全技术规范》JGJ276 等现行安全技术标准的有关规定执行。

3 预制构件生产企业应对从业人员进行安全生产教育和培训，保证从业人员具备必要的安全生产知识，熟悉有关的安全生产规章制度和安全操作规程，掌握本岗位的安全操作技能。未经安全生产教育和培训合格的从业人员，不得上岗作业。

4 预制构件生产企业应制定吊装、钢筋加工、模板作业等生产作业指导书。生产作业前应对作业人员进行安全技术交底，明确告知本工种的作业风险和危险情况的处理措施。

5 从事预制混凝土构件生产的电工、电焊工、台车操作工、行车操作工及司索信号工等特种作业人员必须按照国家有关规定经专门的安全作业培训，取得特种作业操作资格证书，方可上岗作业。

6 进入预制构件生产现场人员应佩戴安全帽，配备工作鞋和工作服等劳动防护用品。高处作业时应有相应安全保障措施。

7 预制构件生产企业应对工厂可能发生的危害、灾害和突发事件制定应急预案，应急预案应进行交底和培训，必要时组织进行演练。

8 厂区及车间应按生产需求布置合理、有序、整洁，生产区与成品堆放区应严格分开，吊装区应设置安全警示标识，警示标牌齐全规范。材料、成品、半成品应分类堆放、码放整齐、牢固，并挂标识牌，厂区道路应做到平整、通畅、牢固，满足运输要求。

9 砂、石堆放应放在有顶盖的料仓内，在明显处放置标识牌，料仓的墙体有足够的强度，满足砂石的堆放侧压力，砂、石堆放区域应进行必要的封闭，非作业人员不得进

入。

10 钢筋应分类堆放牢固，标识标牌齐全规范，堆放不宜过高，盘圆钢筋不应叠放。

11 氧气瓶、乙炔瓶应按规定放置，易燃易爆品、化学品必须建立采购、领取、使用和储存制度。

12 机械设备应制定安全管理制度，并按制度进行严格执行。锅炉、气瓶等压力容器应按特种设备安全管理规定及操作规程使用、检查、维护保养等，安全阀、仪表等安全装置应齐全有效，并经检测验收合格后方可使用。

13 搅拌站应进行封闭管理，传送带、传动装置、操作手柄等应防护到位，砂石运输车辆的安全装置应齐全有效，操作人员应持证上岗。

14 养护窑需要防护密闭，并留有检修小门，平时必须上锁，严禁无关人员进入。在检修时，应有专人在现场看护，并在外部悬挂检修牌，严禁在检修时送电。使用蒸汽时应防止烫伤人员。

15 预制构件生产企业用电应符合《用电安全导则》GB/T 13869 的相关规定。

16 预制构件生产企业应制定消防管理制度，配备必要的消防设施和灭火器材，动火作业应有审批手续，并做好监护。

17 对生产区域存在的交叉作业应严格管理，对作业人员进行专门的安全技术交底。设置可靠的安全防护设施，确保作业人员安全。

### 9.3 施工安全

**9.3.1** 应设立与装配施工技术相匹配的项目部机构和人员，装配施工对不同岗位的技能 and 知识要求区别于以往的传统施工方式要求，需要配置满足装配施工要求的专业人员。且在施工前应对相关作业人员进行培训和技术、安全、质量交底，培训和交底对象包括一线管理人员和作业人员等。

**9.3.2** 构件安装吊运时，吊机回转半径范围内，为非作业人员禁止入内区域，以防坠物伤人。

**9.3.3** 安装过程中所用的工具化、标准化吊具、支撑架体等产品，包括标准化堆放架、模数化通用吊梁、框式吊梁、起吊装置、吊钩吊具、预制墙板斜支撑、叠合板独立支撑、支撑体系、模架体系、外围护体系、系列操作工具等产品。定型产品及施工操作均应符合

合国家现行有关标准及产品应用技术手册的有关规定，在使用前应进行必要的施工验算。  
使用中定期进行、不定期检查，确保其安全状态

#### **9.3.4 安装作业安全应符合下列规定：**

- 1 预制构件起吊后应先将预制构件提升 300mm 左右后，停稳构件，检查钢丝绳、吊具和预制构件状态，确认吊具安全且构件平稳后，方可缓慢提升构件；
- 2 吊机吊装区域内，非作业人员严禁进入；吊运预制构件时，构件下方严禁站人，应待预制构件降落至距地面 1m 以内方准作业人员靠近，就位固定后方可脱钩；
- 3 高空应通过揽风绳改变预制构件方向，严禁高空直接用手扶预制构件；
- 4 遇到强降雨，浓能见度小于 30 米大雾天气，或者风力大于 5 级时，不得进行吊装作业。
- 5 构件应采用垂直吊运，严禁采用斜拉、斜吊，吊起的构件应及时就位；
- 6 重新作业前，应先试吊，并应确认各种安全装置灵敏可靠后进行作业。

### **9.4 环境保护**

**9.4.3** 《中华人民共和国环境噪声污染防治法》指出：在城市市区范围内周围生活环境排放建筑施工噪声的，应当符合国家规定的建筑施工场界环境噪声排放标准。

**9.4.4** 严禁施工现场产生的废水、污水不经处理排放，影响正常生产、生活以及生态系统平衡的现象；污废水检测单位出具合格报告后才可外排。

**9.4.5** 预制构件安装过程中常见的光污染主要是可见光、夜间现场照明灯光、汽车前照灯光、电焊产生的强光等。可见光的亮度过高或过低，对比过强或过弱时，都有损人体健康。

**9.4.6** 产生扬尘的部位应采取洒水、围挡、遮盖等防尘措施。

**9.4.7** 建筑垃圾应设置密闭式垃圾站或容器集中外运，大力推广建筑垃圾回收利用技术。

## 10 信息化管理

### 10.1 一般规定

**10.1.1** 混凝土预制构件的生产和安装信息化管理应包括材料管理、生产管理、成品与发运管理、现场施工管理等方面。宜在项目中推广应用建筑信息模型（BIM）技术。

混凝土预制构件厂的生产设备，从一代、二代、三代直到现在有四代等，不断在升级过程中，每一次的升级，都是从硬件到软件的升级。住房与城乡建设部强调在装配式建筑中提升信息化的应用，从设计标准化、构件生产化，施工装配化，装修一体化到管理信息化，装配式建筑的不断发展过程，也不断要求提升信息化的过程。混凝土构件厂在生产和管理过程中，宜在材料管理、生产管理、成品与发货管理等采用管理平台系统来管理，也可以因地制宜先在一项或几项采用管理系统。

BIM 技术也是住建部大力推广的信息化技术和管理工具之一，在装配式建筑中应用 BIM 技术，是时代的选择。海南省住建厅在 2020 年 7 月 8 日下发的《海南省房屋建筑和市政工程清单招标投标评标办法》中，第八条第三款明确规定“本省行政区域内装配式保障性住房项目、政府投资的单体建筑面积 $\geq 30000\text{ m}^2$ 以上的公建项目及采用资格预审进行招标的项目应当应用 BIM 技术”修改为“本省行政区域内装配式保障性住房项目、政府投资的单体建筑面积 $\geq 30000\text{ m}^2$ 以上的公建项目或招标控制价 $\geq 8000$ 万元的其他房屋建筑工程应当应用 BIM 技术”，因此装配式建筑在生产和安装中实施 BIM 技术也是势在必行了。

**10.1.2** 预制构件生产和施工企业宜采用企业信息化管理平台系统，有条件的应并入海南省房屋建筑工程全过程监管信息平台。

信息化管理，从最初的单个软件的应用，到几个软件的应用，以及到现在多个功能模块（原来单个软件）集成系统，实现了更多功能改善、流程改造，实现了企业的管理高效。例如现在工程中物料系统，钢筋加工系统等等单个软件系统，但是单个的不能实现互联互通，不利于整合并高效地管理工厂或者工程的各项工作，因此，本标准建议采用管理平台系统，实现高效、高质量的信息化管理。如果能并入到海南省房屋建筑工程全过程监管信息平台中。

**10.1.3** 信息化管理平台系统宜涵盖从设计、生产、存放、运输到现场施工全过程的跟踪

管理。

现阶段的信息化管理，单个功能的软件系统已经满足不了日益增多的项目协调、沟通，以及对构件全过程追溯的要求。因此，从设计端直接将设计成果传到生产端，生产端根据传输过来的设计成果生产出混凝土预制构件，然后构件信息传输至存放场，在信息平台中随时可知道存放场每个空间存混凝土放构件的情况，再经运输至施工现场，在施工现场经过施工总包、监理验收合格，并安装至相应位置。这种全过程的信息化管理平台，是有效实现混凝土预制构件从设计、生产、存放、运输到现场施工全过程的质量和管理的平台。

## 10.2 材料管理

**10.2.1—10.2.5** 混凝土预制构件生产企业同时在生产多个不同项目的预制构件，其各种材料、设备众多。因此预制构件厂在材料采购、质检、库存等多个环节和管理流程中，如采用信息化管理，则可以达到采购流程顺畅、快捷，质检确保流程和质量，库存清晰等多种良好效果。例如企业采购中包含的供应商管理、采购计划管理、采购过程管理等；以及材料进场之后应做的质量验收、资料验收等等。如这些管理工作都采用信息化进行，则会给企业带来人工减少，错误率减少，流程速度快等多种良好效果。

## 10.3 生产管理

**10.3.1-10.3.7** 预制构件生产是一件完整的制造工作。从接到设计图开始，首先是模具设计与制作，其次进行钢筋下料、混凝土搅拌等，最终成型后还有倒运到存放场等诸多环节。浙西谗环节过程中，如能采用信息化进行管理，会有较好效果。例如目前很多工厂有专门的模具制作软件，如果预制构件生产企业自己制作模具，应有模具制作软件；其次，构件生产管理还应包括生产计划自动列表执行、进度计划执行、工艺衔接执行管理、质量管理和安全管理等等。这些相应的模块或单个软件，提升能效，确保质量和安全。在生产管理中，为了可以进行溯源，宜在构件中预埋芯片或者贴二维码等信息标识，芯片或二维码中应含有包括构件重量、尺寸、混凝土强度等级，以及建设单位、监理单位、施工总包单位、构件生产单位，以及构件单位生产、技术、质量负责人联系方式等信息。



## 10.4 成品与发运管理

**10.4.1-10.4.7** 预制构件的成品，从存放场运输到工程现场，过程中包括了多个环节。例如从工厂质检，到存放场入库、库存、往工地现场出库、运输等等多个环节。

在这些环节中，经常出现存放场很大，如何寻找到相关项目的构件，及时地运输出去，并办理好相关出库手续，是每个预制构件厂应该思考的事情。目前现状是，很多的预制构件厂在成品与发运管理上，还是以人工和纸质记录为主，在实际应用中，效率低、错误率高，而且经常出现工厂说构件已经运出，工程现场说没有收到等多种情况。因此，制订和运行一套成品与发运管理的信息系统，有助于解决目前困境，

## 10.5 现场施工管理

**10.5.1 -10.5.7** 现场施工是预制构件应用的最后一道。对于施工企业来说，如何有个模块，可以进行从订单管理、构件进场管理到安装、质量验收、定额与成本管理的系统。构件工程中应用应该是工厂生产的延续，最好能和工厂的生产系统、成品与发运管理系统联系一起成为一个系统，便于预制构件的全过程管理。